

道路用・農業用製品

CATALOGUE

有限会社 大下ブロック工業所

岩手工場

〒028-6106 岩手県二戸市仁左平字横手 30-1

TEL (0195) 23-5003 FAX (0195) 23-5009

青森工場

〒039-0801 青森県三戸郡南部町大字片岸字八木田 65-42

TEL (0178) 84-4646 FAX (0178) 84-4647

五戸工場

〒039-1524 青森県三戸郡五戸町大字豊間内字地藏平 1-643

TEL (0178) 32-0742 FAX (0178) 32-0752

製品一覧

落ちふた式U形側溝 (US2, US3)

横断用グレーチング側溝

スーパーMXドレーン

自由勾配側溝

水路式U形側溝

落蓋式U形側溝 (T-14)

L形側溝

地先境界ブロック

歩車道境界ブロック

路面排水柵 RHM

プレキャスト集水柵

ベンチフリューム

掛口分水Ⅱ型

ベンチボックス

フリューム受台

排水フリューム

大型水路

L型擁壁

法枠ブロック Y型

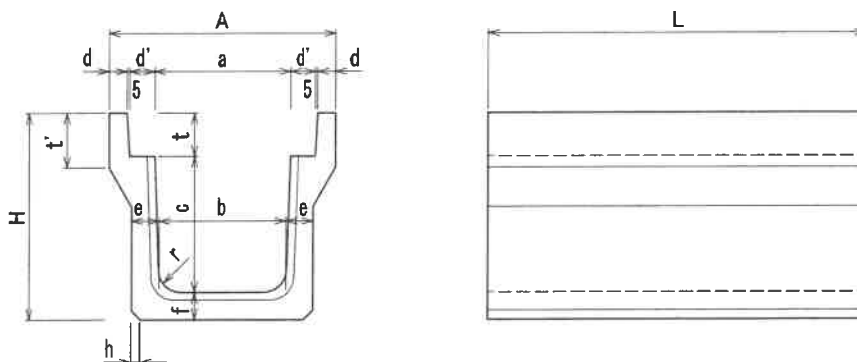
U形側溝ソケット付き

土留め板

基礎板

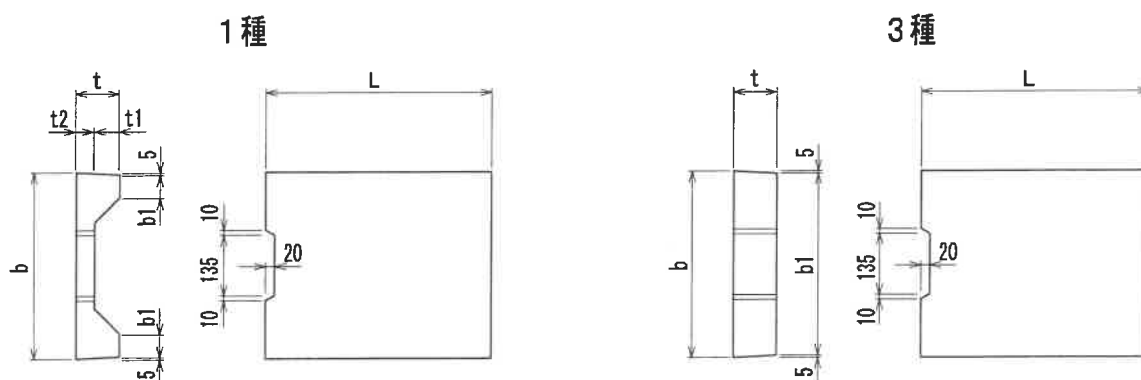
落ちふた式U形側溝 (US2, US3)

本体



種類	呼び	寸法 (mm)													参考重量 (kg)		
		A	H	a	b	c	d	d'	e	f	h	t	t'	r	L	L2000	L1000
1種	300A	500	455	300	280	300	40	55	60	60	20	95	120	50	2000 又は 1000	348	174
	300B	500	560	300	270	400	40	55	65	65	20	95	120	50		420	210
3種	250	460	405	250	230	250	45	55	65	65	30	90	120	50		333	167
	300A	520	465	300	280	300	50	55	70	70	30	95	140	50		419	209
	300B	520	565	300	270	400	50	55	70	70	40	95	140	50		471	235
	300C	520	675	300	260	500	50	55	80	80	40	95	140	50		585	292
	400A	630	580	400	370	400	55	55	70	70	40	110	140	50		516	258
	400B	630	690	400	360	500	55	55	80	80	40	110	140	50		634	317
	500A	750	705	500	460	500	60	60	80	80	40	125	155	50		700	350
	500B	750	815	500	450	600	60	60	90	90	40	125	175	50		849	425

蓋



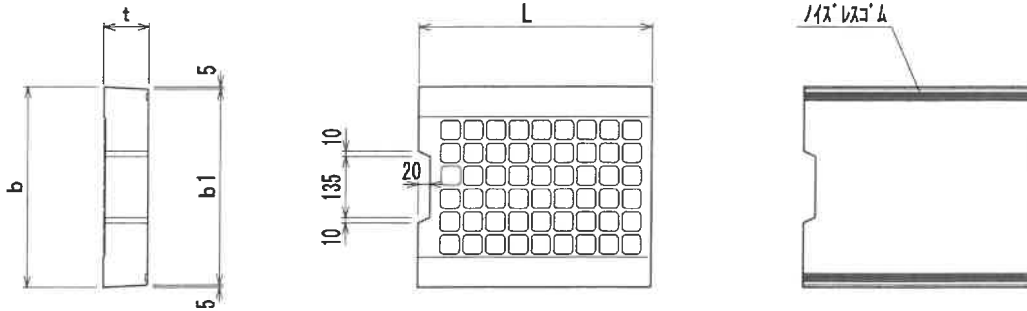
種類	呼び	寸法 (mm)					参考重量 (kg)	
		b	b1	t	t1	t2		
1種	300	412	51	95	55	40	500	33
3種	300	412	402	95	—	—	500	46
	400	512	502	110	—	—		66

1種：主として歩道に設置するもの

3種：車両（後輪一輪50KN以下）が隣接して走行することはまれで、走行することがあっても一時退避などで低速で走行するような場所に、車道に平行して設置するもの

落ちふた式U形側溝 (US3)

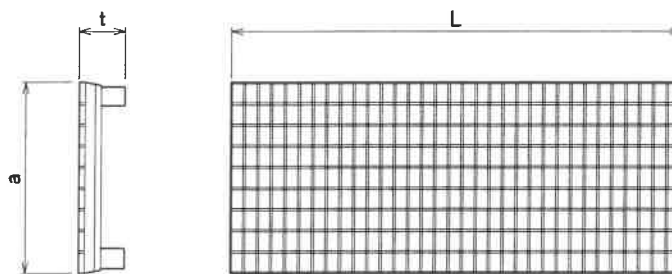
アートノイズレス蓋



種類	呼び	寸法 (mm)				参考重量 (kg)
		b	b1	t	L	
3種	250	362	352	90	500	39
	300	412	402	95		46
	400	512	502	110		66
	500	622	612	125		92

3種：車両(後輪一輪50kN以下)が隣接して走行することはまれで、走行することがあっても一時退避などで低速で走行するような場所に、車道に平行して設置するもの

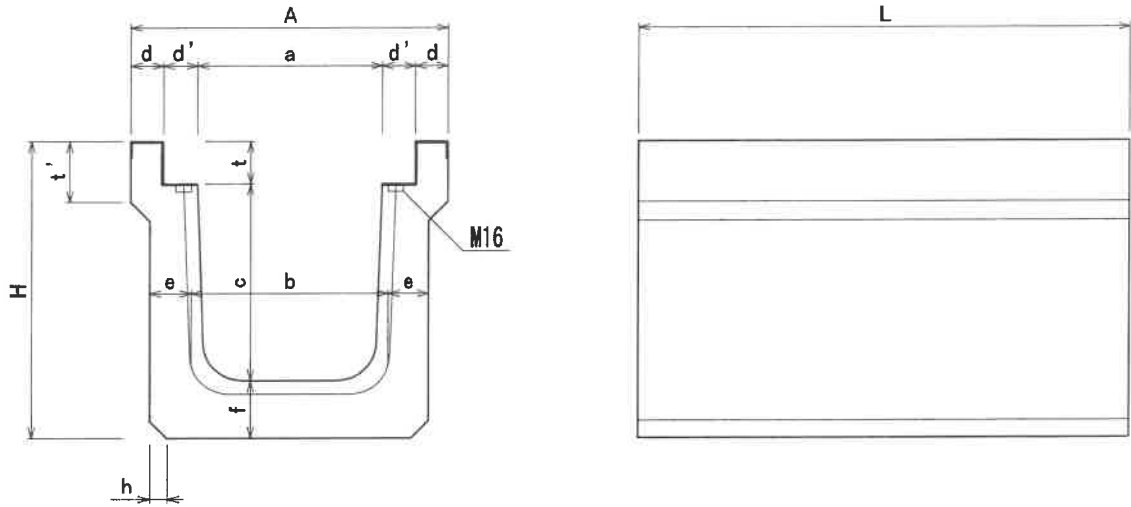
落ちふた式U形側溝(US3)用 かさ上げグレーチング蓋



呼び名	寸法 (mm)			参考重量 (kg)	
	a	t	L	L=995	L=501
300	410	95	995	35	18
400	510	110	又は 501	51	26

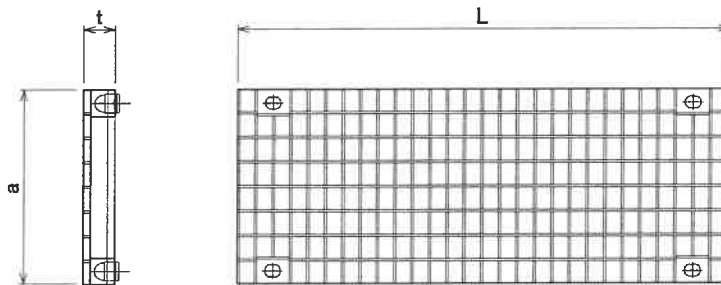
グレーチング側溝 (落ちふた式U形側溝US3用 T-25)

横断 グレーチング側溝



呼び	寸法 (mm)													参考重量 (kg)	
	A	H	a	b	c	d	d'	e	f	h	t	t'	r	L=2000	L=1000
300A	520	490	303	280	325	53.5	55	80	95	40	70	100	50	514	257
400A	630	605	402	370	425	59	55	90	95	40	85	100	50	677	339

横断グレーチング落蓋側溝用 グレーチング蓋

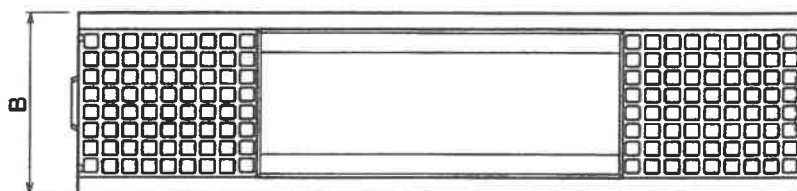
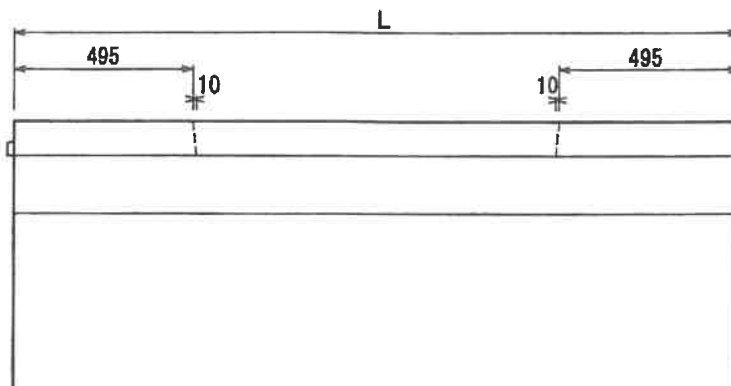
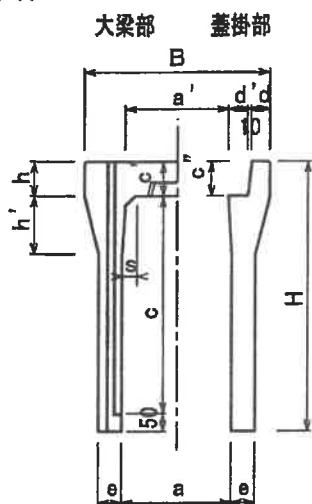


呼び名	寸法 (mm)			参考重量 (kg)
	a	t	L	
300	400	60	995	35
400	500	70	995	46

自由勾配側溝 縦断

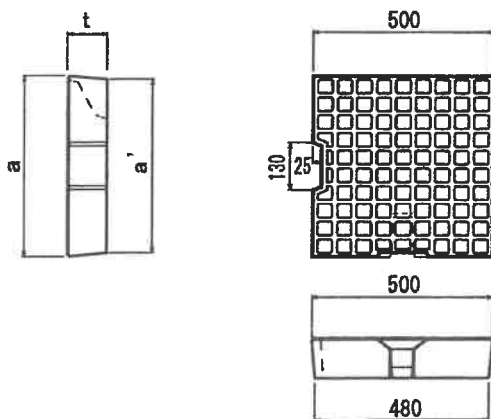
300・400

本体



呼び名 幅×深	寸法 (mm)														参考重量 (kg)
	B	H	a	a'	c	c'	c''	d	d'	e	h	h'	s	L	
300×300	500	445	300	278	300	95	95	45	51.5	50	95	100	25	2000	322
300×400		400			399										
300×500		645		285	500							450			
300×600		745		281	600							558			
300×700		845		277	700							618			
300×800		945		273	800							754			
300×900		1045		273	900							824			
300×1000		1145		273	1000							986			
300×1100		1245		273	1100							1065			
400×400		610		560	400							385	400		110
400×500	500		532												
400×600	760		381	600		588									
400×700	860		377	700		710									
400×800	960		377	800		775									
400×900	1060		368	900		1002									
400×1000	1160		368	1000		1089									
400×1100	1260		368	1100		1175									
400×1200	1360		368	1200		1259									

蓋

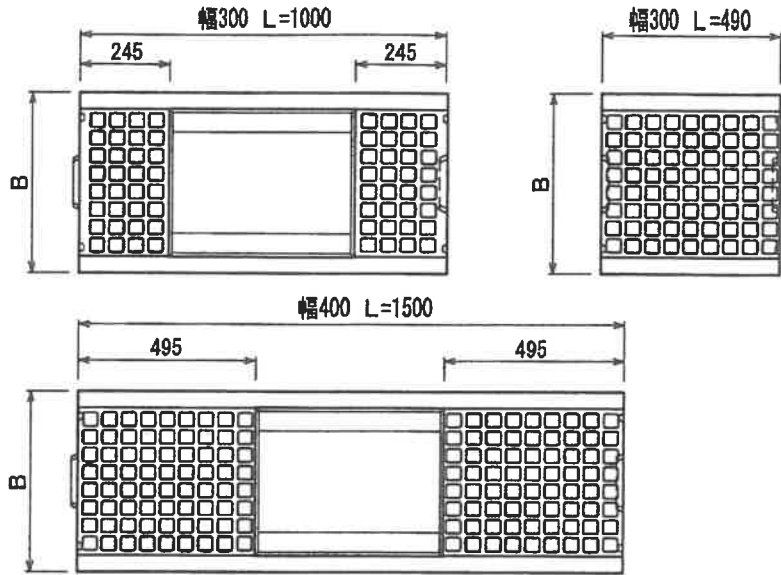
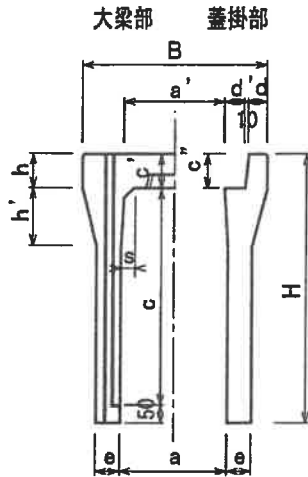


呼び名	寸法 (mm)			参考重量 (kg)
	a	a'	t	
300	400	380	95	41
400	500	480	110	60

自由勾配側溝 縦断

300・400

長さ調整



幅300 L=1000

呼び名 幅×深	寸法 (mm)													参考重量 (kg)	
	B	H	a	a'	c	c'	c''	d	d'	e	h	h'	s		L
300×300	500	445	300	285	300	110	95	45	51.5	55	95	150	25	1000	178
300×400		545			400										203
300×500		645			500										228
300×600		745		600	297										
300×700		845		700	329										
300×800		945		800	362										
300×900		1045		900	458										
300×1000		1145		1000	497										
300×1100		1245		1100	836										

幅300 L=490

呼び名 幅×深	寸法 (mm)										参考重量 (kg)
	B	H	a	c	c'	e	h	h'	s	L	
300×300	500	445	300	300	95	50	95	100	25	490	103
300×400		545		400		55		150	30		123
300×500		645		500		65		160	35		139
300×600		745		600		75		170	40		165
300×700		845		700		85		180	45		180
300×800		945		800							214
300×900		1045		900							232
300×1000		1145		1000							273
300×1100		1245		1100							293

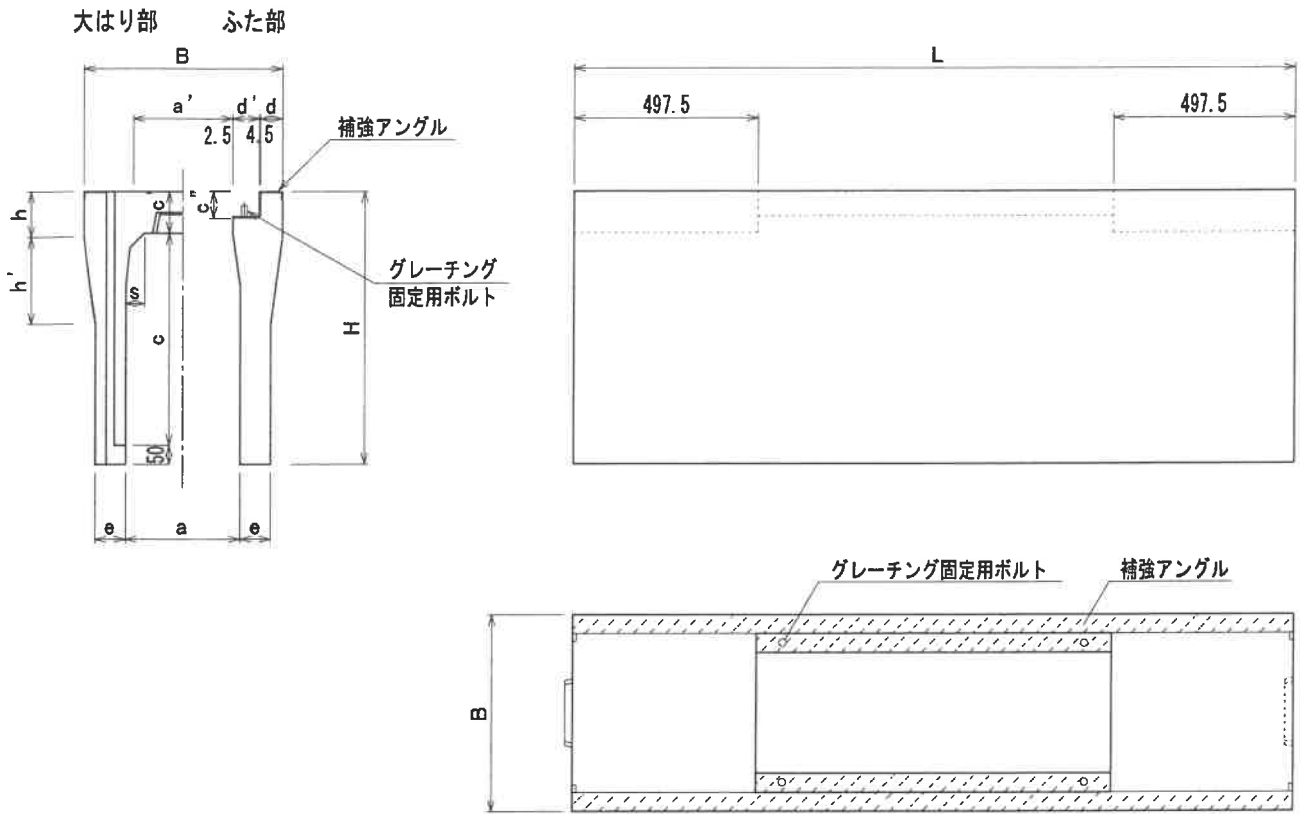
幅400 L=1500

呼び名 幅×深	寸法 (mm)													参考重量 (kg)	
	B	H	a	a'	c	c'	c''	d	d'	e	h	h'	s		L
400×400	610	560	400	377	400	110	110	50	56.5	55	110	243	45	1500	393
400×500		660			500					448					
400×600		760			600					490					
400×700		860			700					567					
400×800		960			800					617					
400×900	1060	900	368	900	110	110	50	61.0	90	110	190	55	1500	774	
400×1000	1160	1000		839											
400×1100	1260	1100		904											
400×1200	1360	1200		969											

自由勾配側溝 横断

300・400

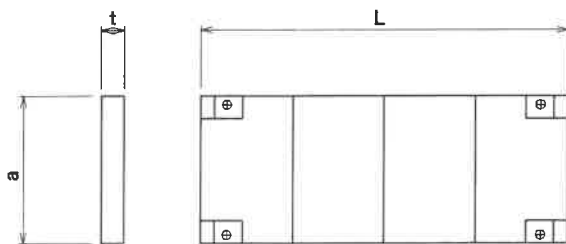
本体



※ 蓋版は、グレーチング又は覆工版

呼び名 幅×深	寸法 (mm)														参考重量 (kg)	
	B	H	a	a'	c	c'	c''	d	d'	e	h	h'	s	L	L=2000	L=1500
300 × 300	520	445	300	277	285	110	60	50.5	64	80	110	200	45	2000	475	374
300 × 400		545			385									又は	550	441
300 × 500		645			485									1500	624	499
400 × 400	630	560	400	373	385	125	70	55.5	66	85	125	250	55	2000	642	557
400 × 500		660			485									又は	721	618
400 × 600		760			585									1500	800	680

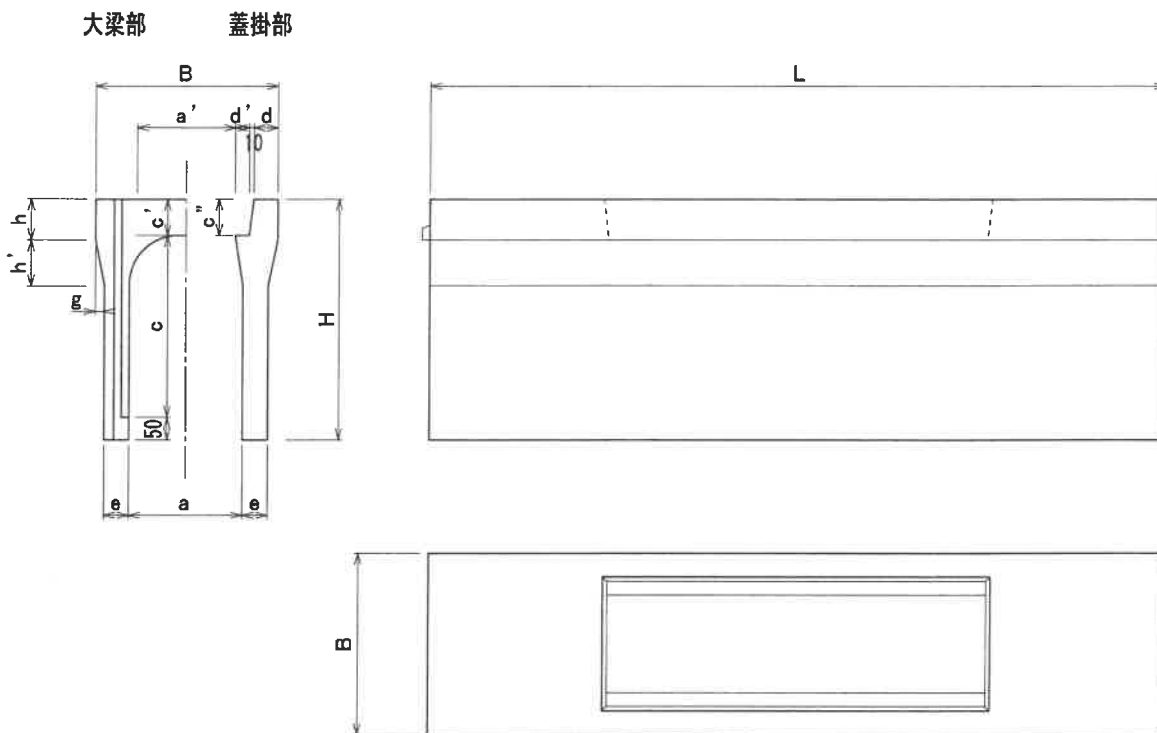
覆工版



呼び名	寸法 (mm)			参考重量 (kg)	
	a	t	L	L=995	L=495
300	400	60	又は 995	67	34
400	500	70		495	94

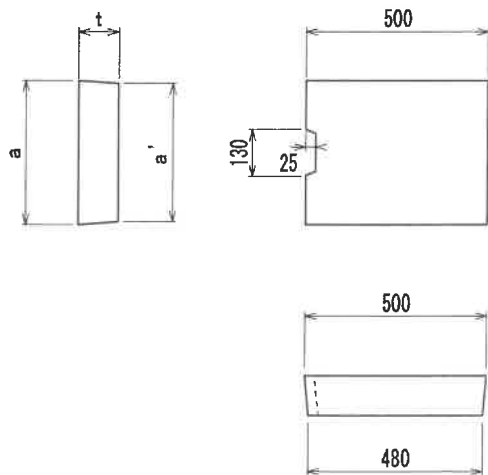
自由勾配側溝 縦断

本体



呼び名 幅×深	寸法 (mm)															参考重量 (kg)		
	B	H	a	a'	c	c'	c''	d	d'	e	h	h'	g	R	L	L=2000	L=1000	
250×300	400	430	250	228	300	80	80	52	30	55	90	100	20	125	2000	296	148	
250×400		530			400											又は	348	174
250×500		630			500											1000	400	200

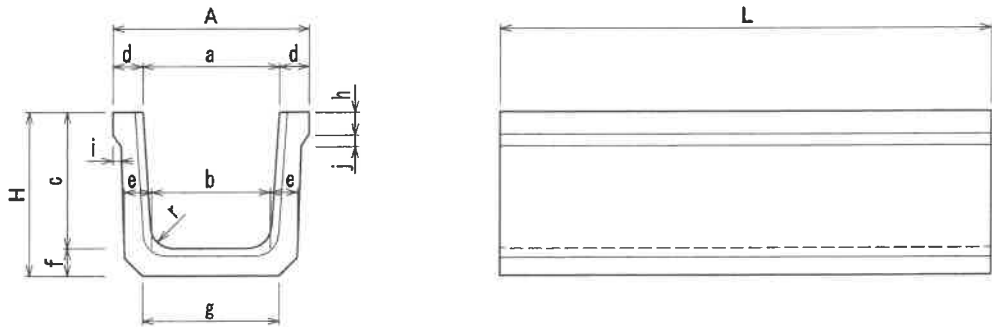
側溝



呼び名	寸法 (mm)			参考重量 (kg)
	a	a'	t	
250	291	283	80	27

水路式U形側溝 (T-14相当)

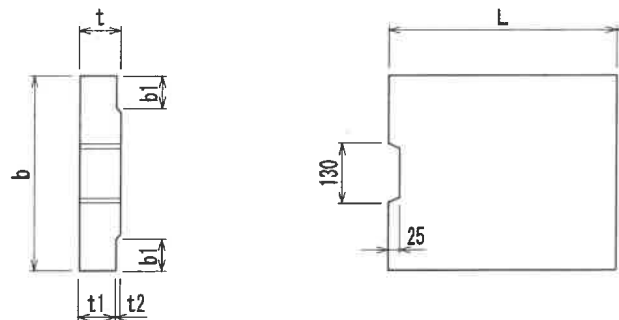
本体



呼び名	寸法 (mm)														参考重量 (kg)	
	A	H	a	b	c	d	e	f	g	h	i	j	r	L	L2000	L1000
240	354	290	240	220	240	57	50	50	240	35	13	30	50	2000 又は 1000	-	92
300A	430	300	300	260	240	65	60	60	300	40	18	25	50		234	117
300B	430	360	300	260	300	65	60	60	300	50	18	25	50		274	137
360A	490	365	360	310	300	65	65	65	360	55	18	25	50		308	154
360B	490	425	360	310	360	65	65	65	360	55	18	25	50		332	166
400	560	460	400	370	400	80	60	60	435	60	25	25	*40		377	188
450	600	520	450	400	450	75	70	70	430	60	23	30	70		448	224
500	660	570	500	460	500	80	70	70	500	70	22	22	50		522	261
600	780	680	600	540	600	90	80	80	600	70	23	30	70		694	347
700	920	800	700	600	700	110	100	100	700	100	35	30	70		1010	505

*40は、ハンチ寸法

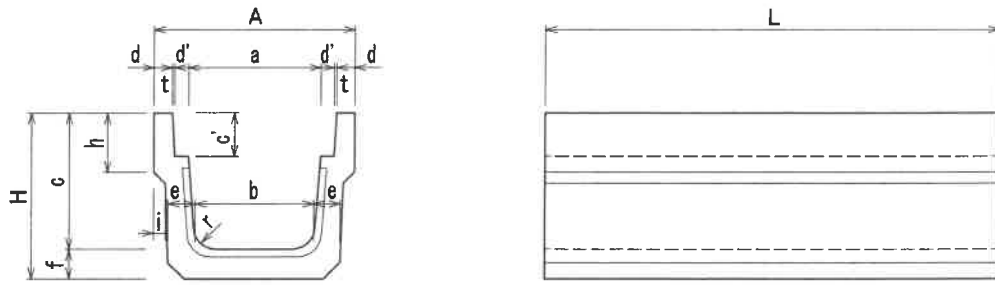
掛蓋



呼び名	寸法 (mm)						参考重量 (kg)
	b	b1	t	t1	t2	L	
240	354	62	75	65	10	500	29
300	430	70	90	80	10		44
360	490	70	100	90	10		56
400	560	85	115	105	10		73
450	600	80	110	100	10		75
600	780	95	140	130	10		125

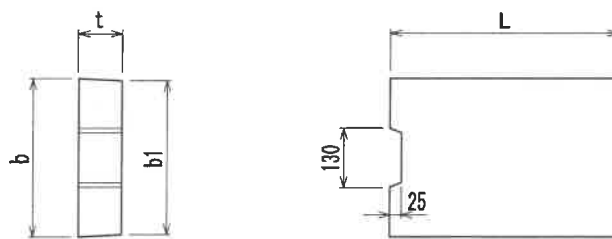
落蓋式U形側溝 (T-14相当)

本体



呼び名	寸法 (mm)															参考重量 (kg)	
	A	H	a	b	c	c'	d	d'	t	e	f	h	i	r	L	L2000	L1000
240L	391	290	233	220	240	80	45	30	4	50	50	110	32	50	2000 又は 1000	194	97
300BL	440	365	290	260	300	95	40	30	5	60	65	130	25	50		272	136
300L	460	425	290	260	360	95	50	30	5	60	65	140	35	50		316	158
360L	524	425	346	310	360	105	50	32	7	65	65	150	37	50		346	173
450L	644	520	436	400	450	115	55	42	7	70	70	165	43	70		474	237
600L	834	680	586	540	600	145	70	47	7	80	80	210	55	70		—	368

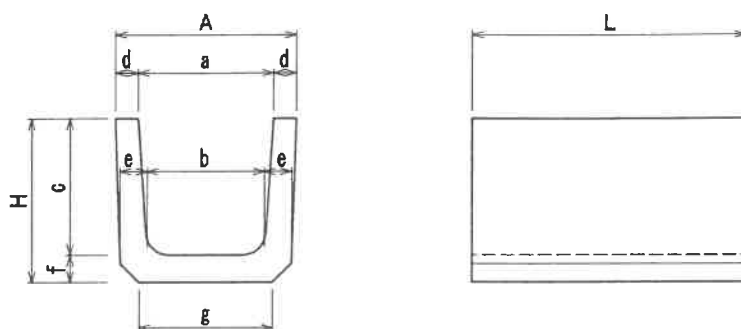
落蓋



呼び名	寸法 (mm)				参考重量 (kg)
	b	b1	t	L	
240	291	283	80	500	26
300	350	340	95		38
360	414	400	105		50
450	524	510	115		70
600	684	670	145		114

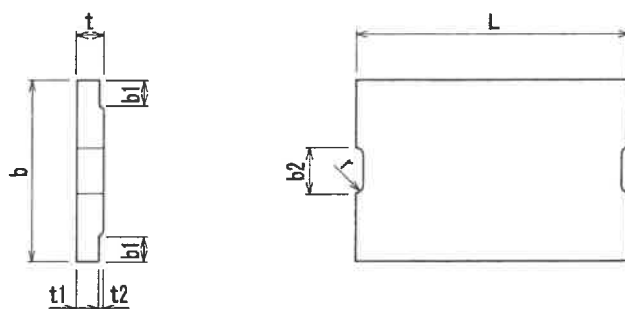
上ふた式 U形側溝 (US1) (JIS推奨仕様)

本体



種類	寸法 (mm)											参考重量 (kg)	
	呼び	A	H	a	b	c	d	e	f	g	r		L
1種	240	330	290	240	220	240	45	50	50	240	50	600	55
	300A	400	300	300	260	240	50	60	60	300	50		70
	300B	400	360	300	260	300	50	60	60	300	50		79
	360B	460	425	360	310	360	50	65	65	360	50		100

ふた



種類	寸法 (mm)									参考重量 (kg)
	呼び	b	b1	t	t1	t2	r	b2	L	
1種	240	330	50	45	40	5	15	90	600	20
	300	400	55	60	50	10	15	100		32
	450	560	60	70	60	10	18	120		54
	600	740	75	75	65	10	18	150		77
2種	300	400	55	100	85	15	15	100	600	54
	450	560	60	120	100	20	18	120		92
	600	740	75	150	130	20	18	150		153

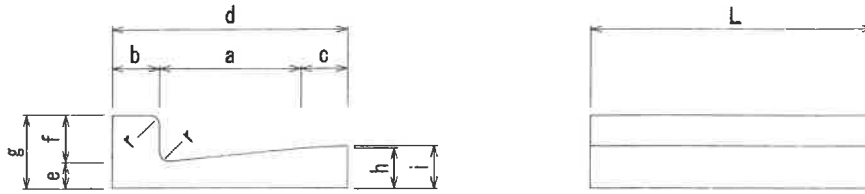
1種：主として歩道に設置するもの

2種：車両（後輪荷重32KN以下）が隣接して走行することはまれで、走行することがあっても一時退避などで低速で走行するような場所に、車道に平行に設置するもの

L形側溝 (LS1)

(JIS推奨仕様)

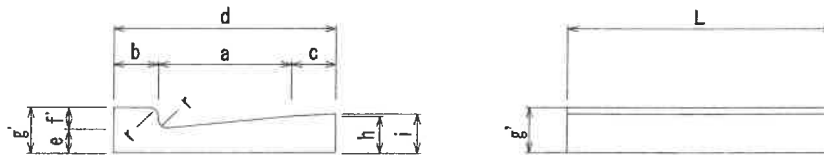
L形側溝 1種



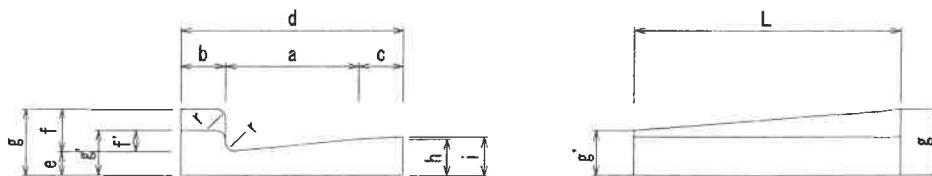
種類	寸法 (mm)												参考重量 (kg)
	呼び	a	b	c	d	e	f	g	h	i	r	L	
1種	250A	250	100	—	350	55	100	155	80	—	20	600	44
	250B	250	100	100	450	55	100	155	80	85	20		56
	300	300	100	100	500	55	100	155	85	90	20		62
	350	350	100	100	550	55	100	155	90	95	20		69

L形側溝 1種 乗入・すりつけ用

乗入れ

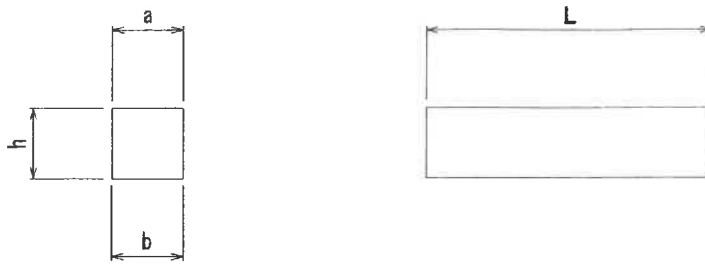


すりつけ用



種類	寸法 (mm)													参考重量 (kg)		
	呼び	a	b	c	d	e	f	f'	g	g'	h	i	r		L	
1種	250A	乗入れ50mm	250	100	—	350	55	—	50	—	105	80	—	20	600	37
		すりつけ50mm	250	100	—	350	55	100	50	155	105	80	—	20		40
	250B	乗入れ50mm	250	100	100	450	55	—	50	—	105	80	85	20		49
		すりつけ50mm	250	100	100	450	55	100	50	155	105	80	85	20		52
	300	乗入れ50mm	300	100	100	500	55	—	50	—	105	85	90	20		55
		すりつけ50mm	300	100	100	500	55	100	50	155	105	85	90	20		58
	350	乗入れ50mm	350	100	100	550	55	—	50	—	105	90	95	20		62
		すりつけ50mm	350	100	100	550	55	100	50	155	105	90	95	20		65

地先境界ブロック (JIS推奨仕様)

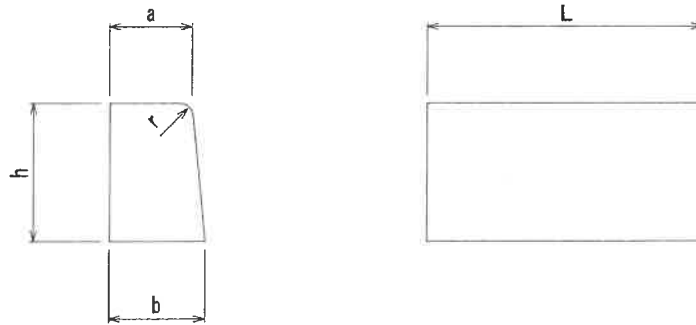


種類	寸法 (mm)					参考重量	
	呼び名	a	b	h	L	(kg)	
地先境界ブロック	A	120	120	120	600	20	
	B	150	150	120		25	
	C	150	150	150		31	

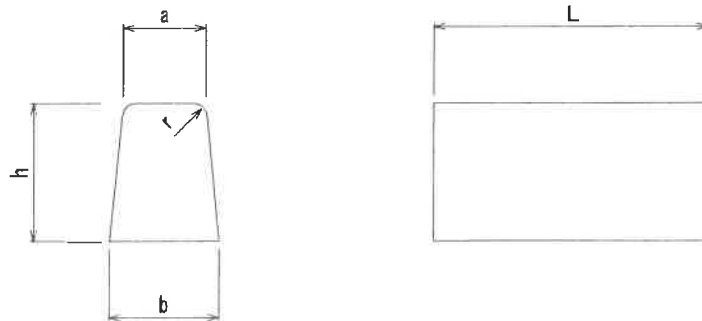
※ A、Cは面取り、Bは面無しです。

コンクリート境界ブロック (JIS推奨仕様)

片面歩車道境界ブロック



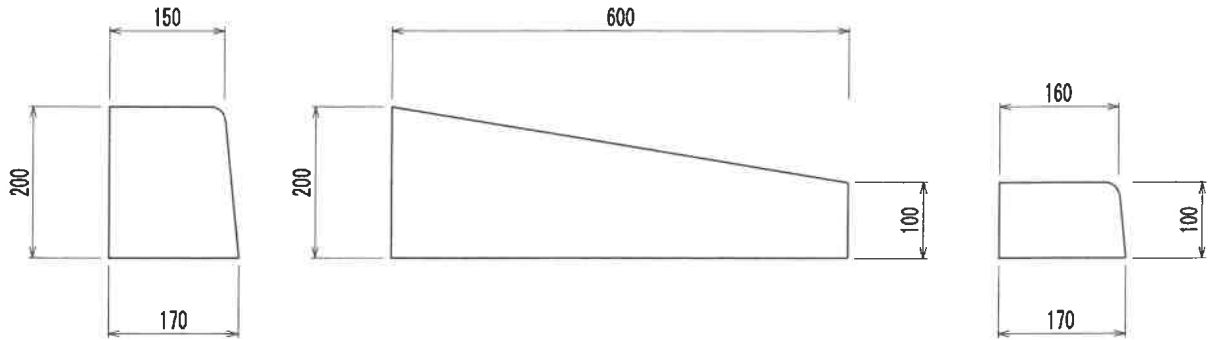
両面歩車道境界ブロック



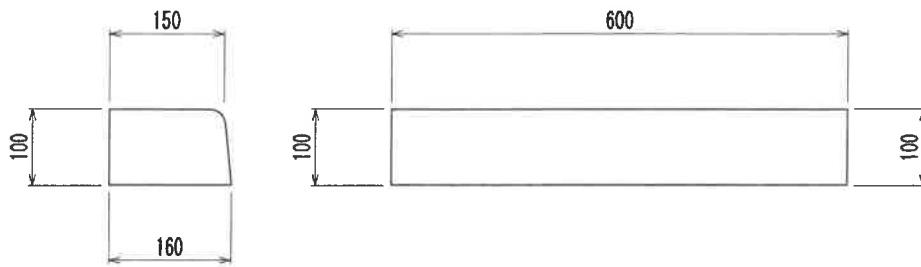
種類	寸法 (mm)						参考重量 (kg)	
	呼び名	h	a	b	r	L	0.6m	2m
片面歩車道境界ブロック	A	200	150	170	20	600	44	—
	B	250	180	205	30		66	220
	C	300	180	210	30		又は	80
両面歩車道境界ブロック	B	250	180	230	30	2000	71	235
	C	300	180	240	30		87	290

片面歩車道境界ブロック A

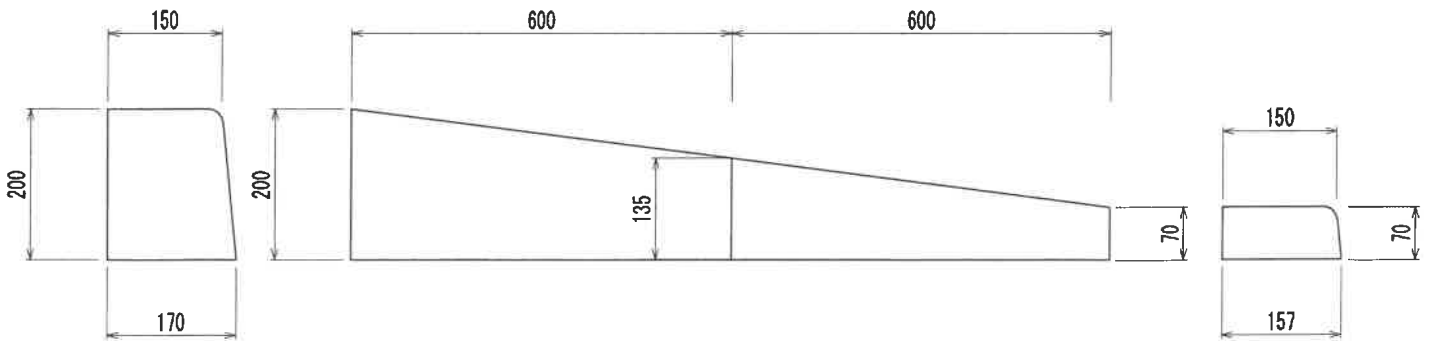
切下げ 1段下り 参考重量 37 kg



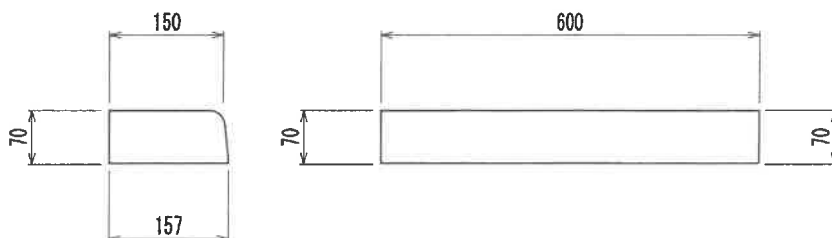
乗入 H100 参考重量 23 kg



切下げ 2段下り 参考重量 61 kg

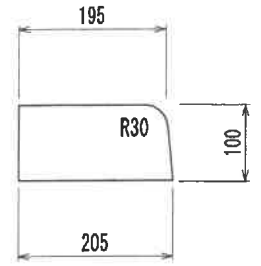
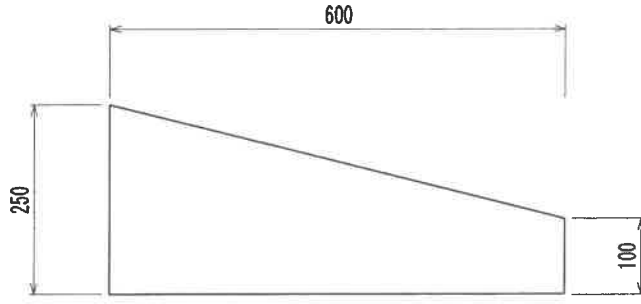
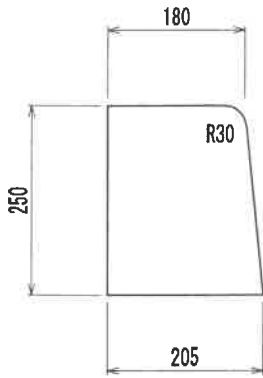


乗入 H70 参考重量 16kg

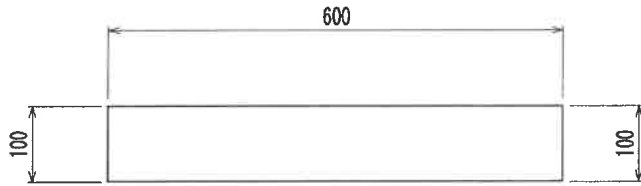
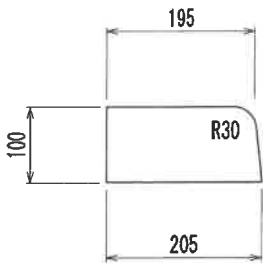


片面歩車道境界ブロック B

切下げ 参考重量 55 kg

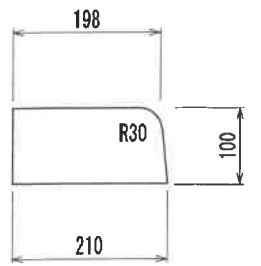
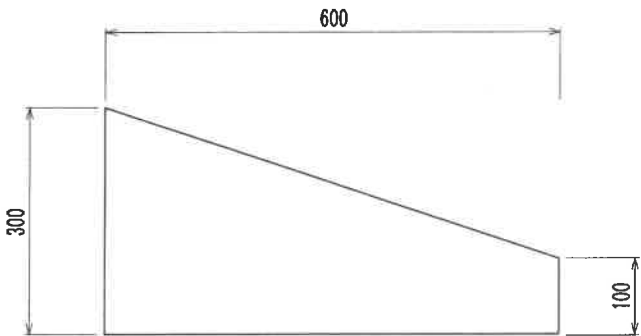
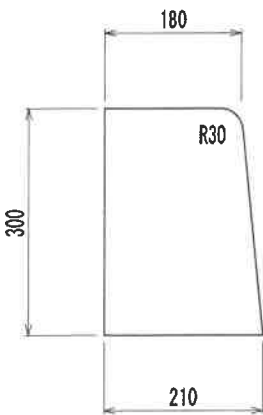


乗入 参考重量 28 kg

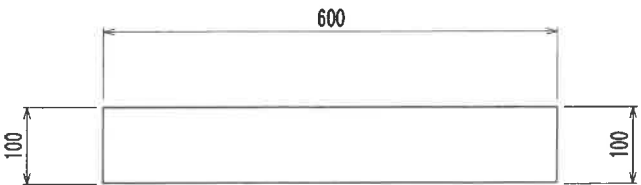
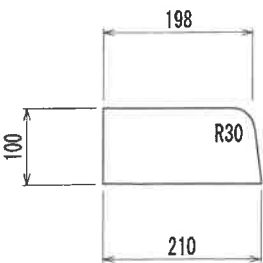


片面歩車道境界ブロック C

切下げ 参考重量 60 kg

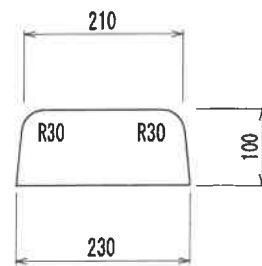
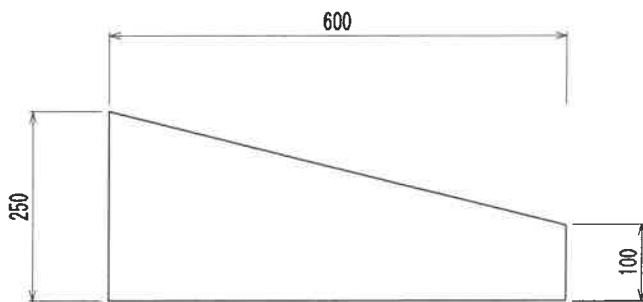
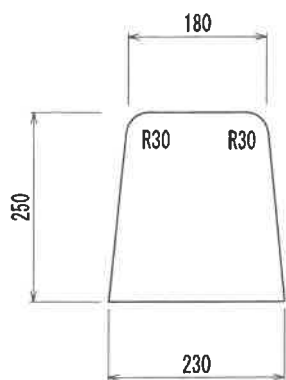


乗入 参考重量 28 kg

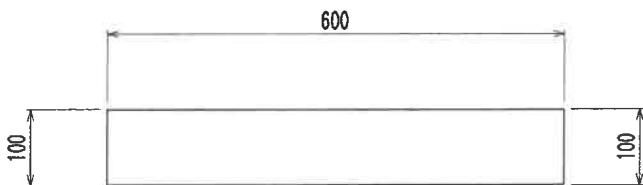
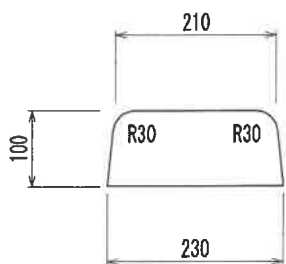


両面歩車道境界ブロック B

切下げ 参考重量 57 kg

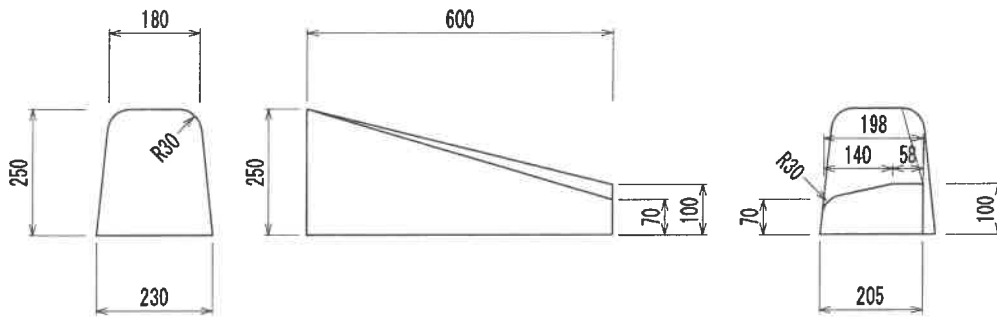


乗入 参考重量 30 kg



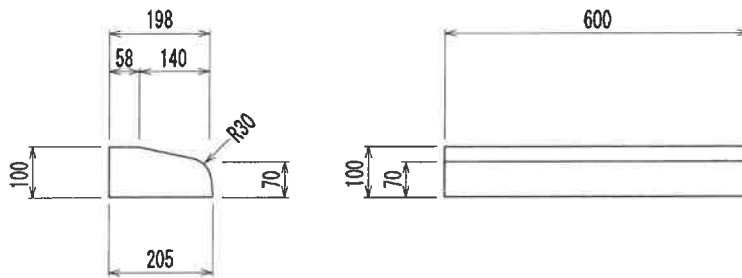
M2すりつけ用 両面歩車道境界ブロックB 片下り (左・右)

参考重量 42 kg



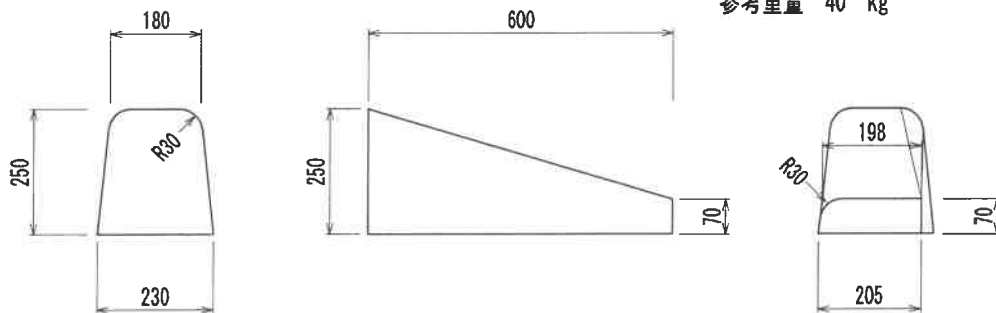
M2 乗入

参考重量 26 kg



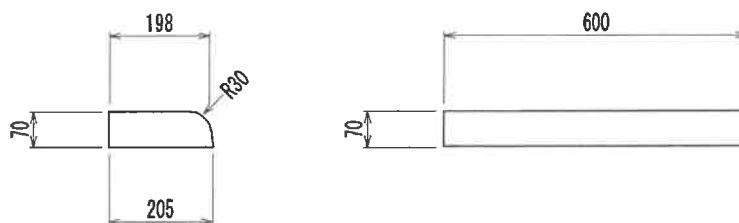
M3すりつけ用 両面歩車道境界ブロックB 片下り (左・右)

参考重量 40 kg



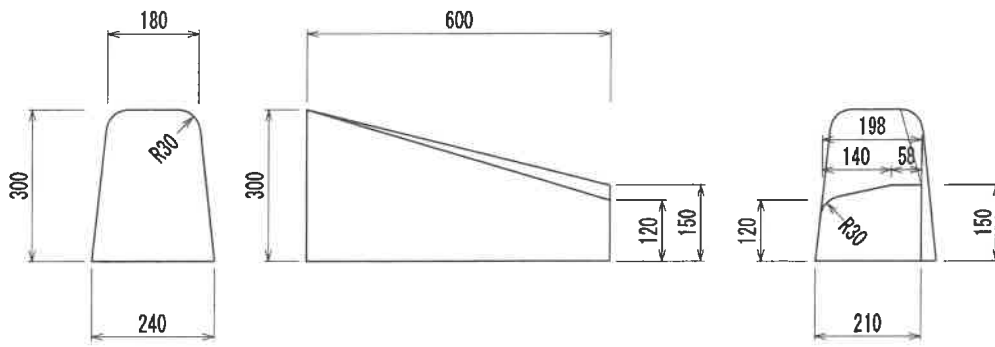
M3 乗入

参考重量 18 kg



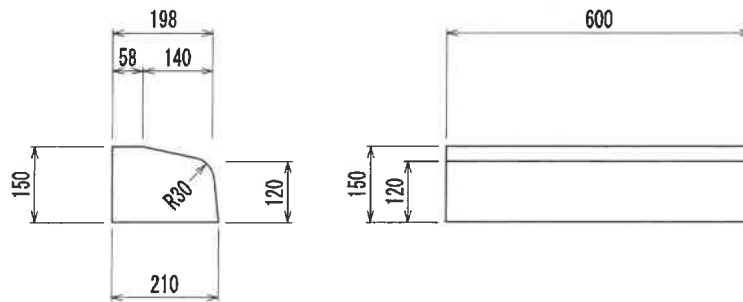
M2すりつけ用 両面歩車道境界ブロックC 片下り (左・右)

参考重量 63 kg



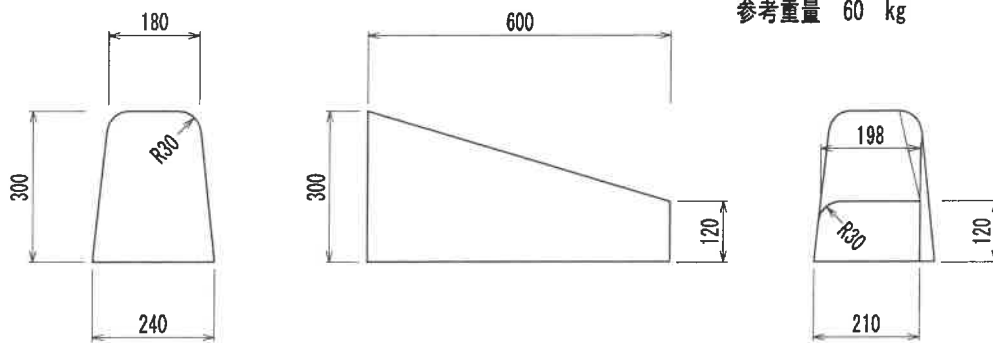
M2 乗入

参考重量 39 kg



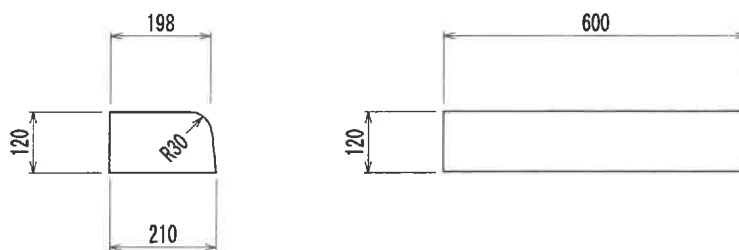
M3すりつけ用 両面歩車道境界ブロックC 片下り (左・右)

参考重量 60 kg



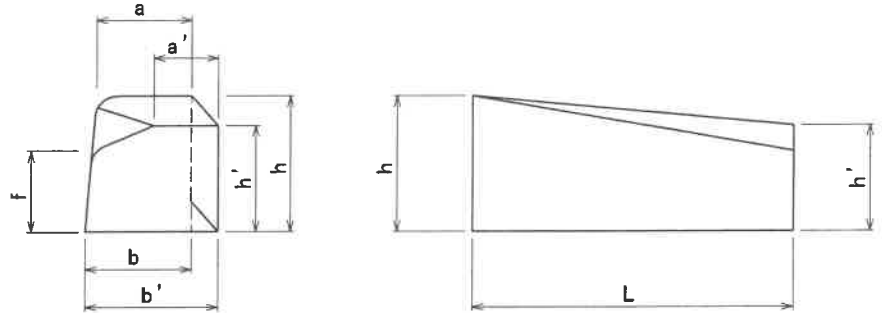
M3 乗入

参考重量 33 kg

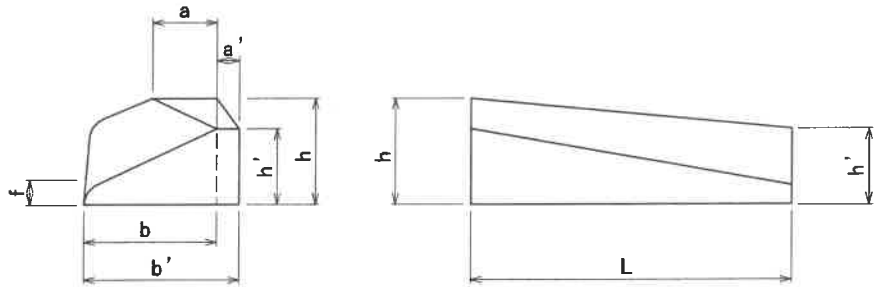


ニューOKブロック

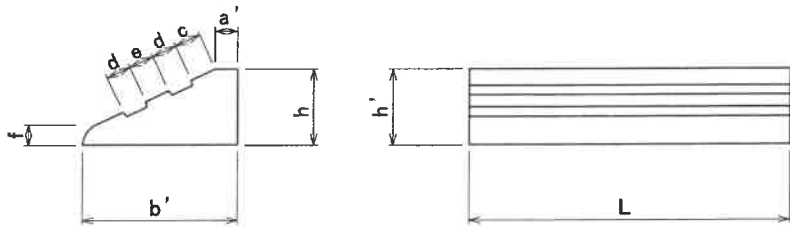
片下り①



片下り②

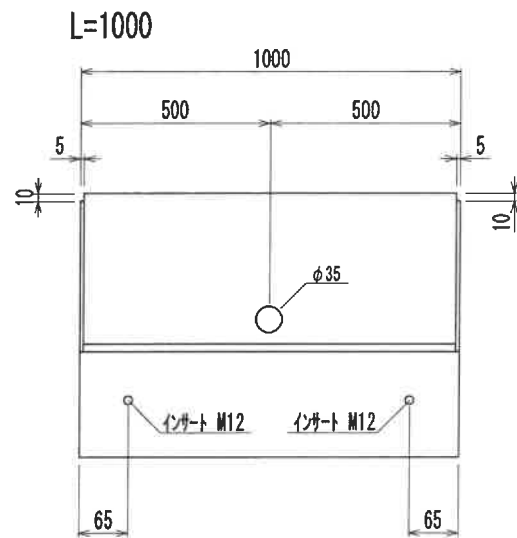
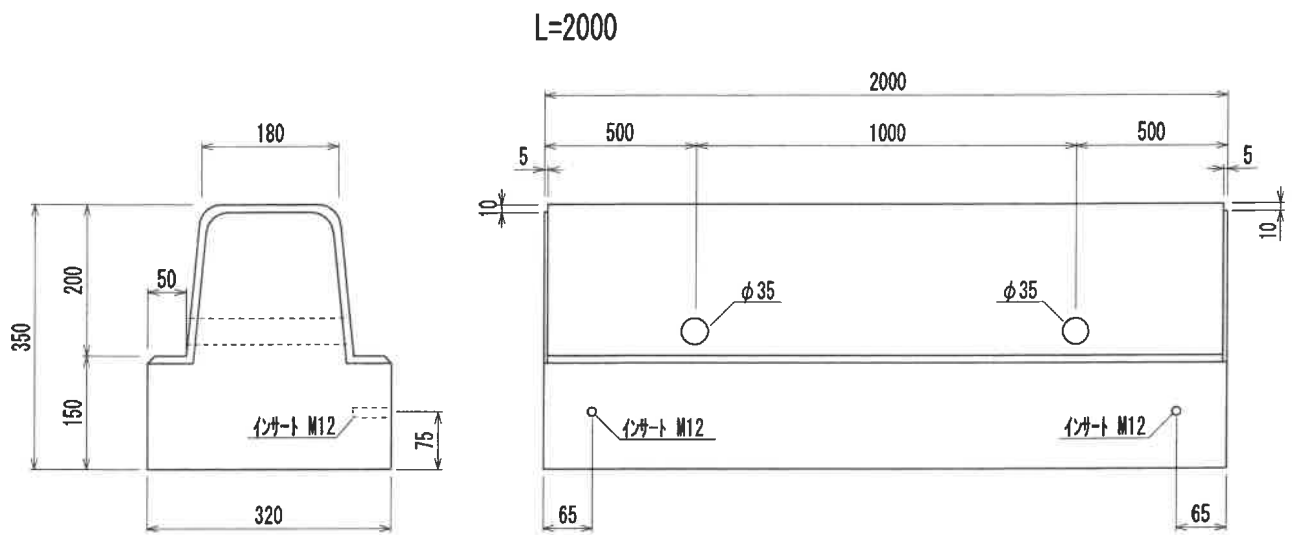


乗入



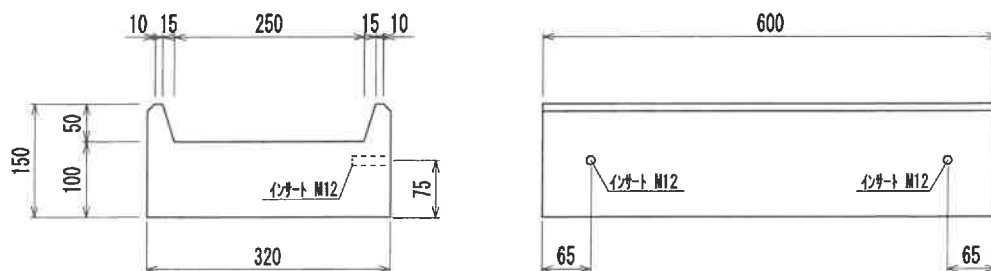
呼び名	寸法 (mm)											参考重量 (kg)
	a	b	h	a'	b'	h'	f	c	d	e	L	
片下り①	180	205	250	95	253	200	155	-	-	-	600	67
片下り②	95	253	200	40	300	150	50	-	-	-		56
乗入	-	-	-	40	300	150	50	60	50	50		46

基礎付き歩車道境界ブロック



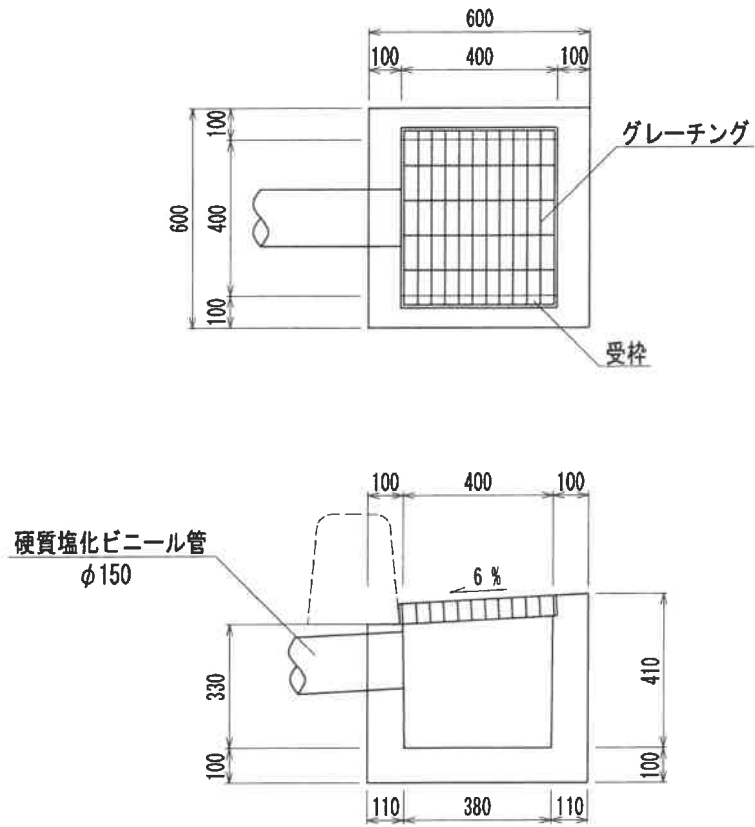
参考重量
 L=2000 430kg
 L=1000 215kg

歩車道境界ブロック 基礎



参考重量 52kg

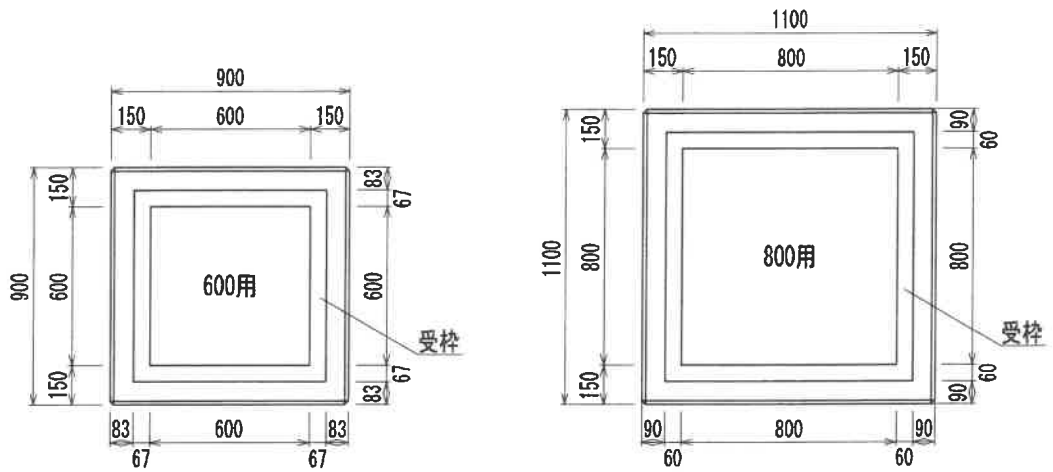
路面排水ますRHM



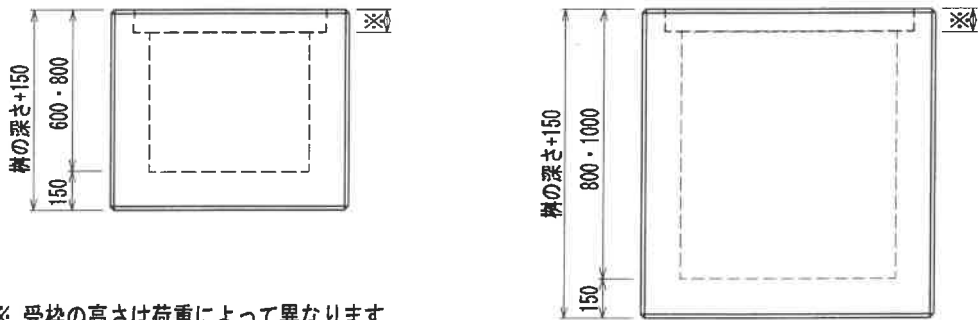
参考重量 286 kg

プレキャスト集水樹

平面図



側面図



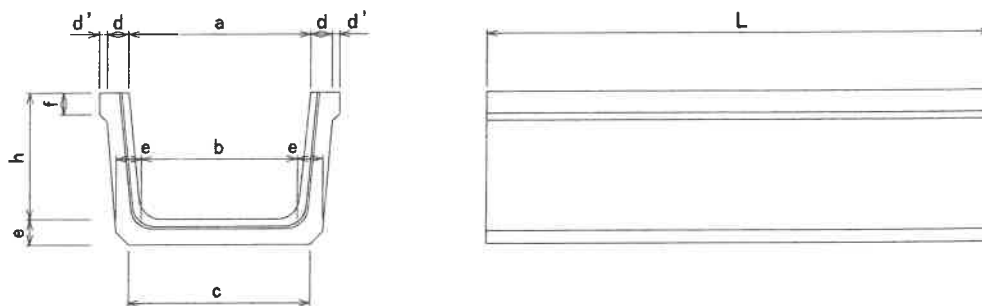
※ 受枠の高さは荷重によって異なります
開口の位置、寸法はご指示により加工します

参考重量

600 × 600 × H600	921 kg
600 × 600 × H800	1133 kg
800 × 800 × H800	1499 kg
800 × 800 × H1000	1767 kg

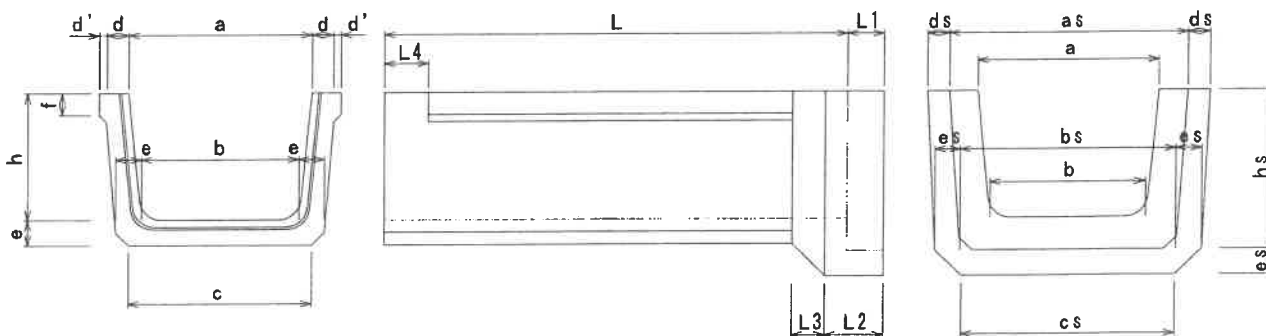
ベンチフリューム (JIS推奨仕様規格)

ベンチフリューム1種



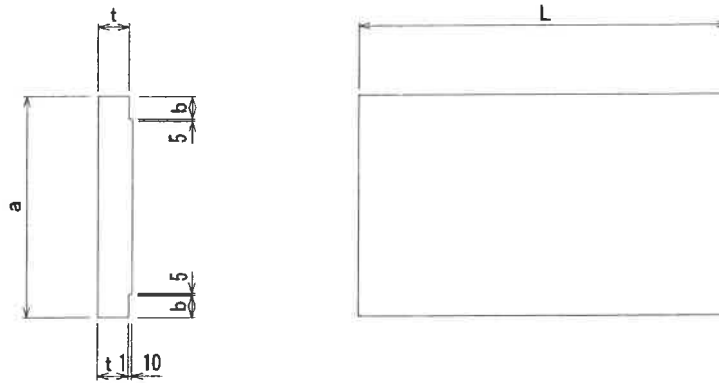
種類 (呼び)	寸法 (mm)										参考重量 (kg)		
	a	b	c	d	d'	e	f	h	r	L	L=2000	L=1000	
1種	250	250	215	250	30	10	35	30	175	30	2000 又は 1000	106	53
	300	300	260	300	30	10	40	30	200	40		136	69
	350	350	300	345	35	10	45	35	235	50		180	90
	400	400	345	395	40	15	50	40	260	50		227	114
	450	450	390	440	40	15	50	40	295	50		253	127
	500	500	435	490	45	15	55	45	320	60		308	154
	550	550	475	535	45	—	60	—	355	60		352	176
	600	600	520	580	45	—	60	—	380	60		—	189

ベンチフリューム2種



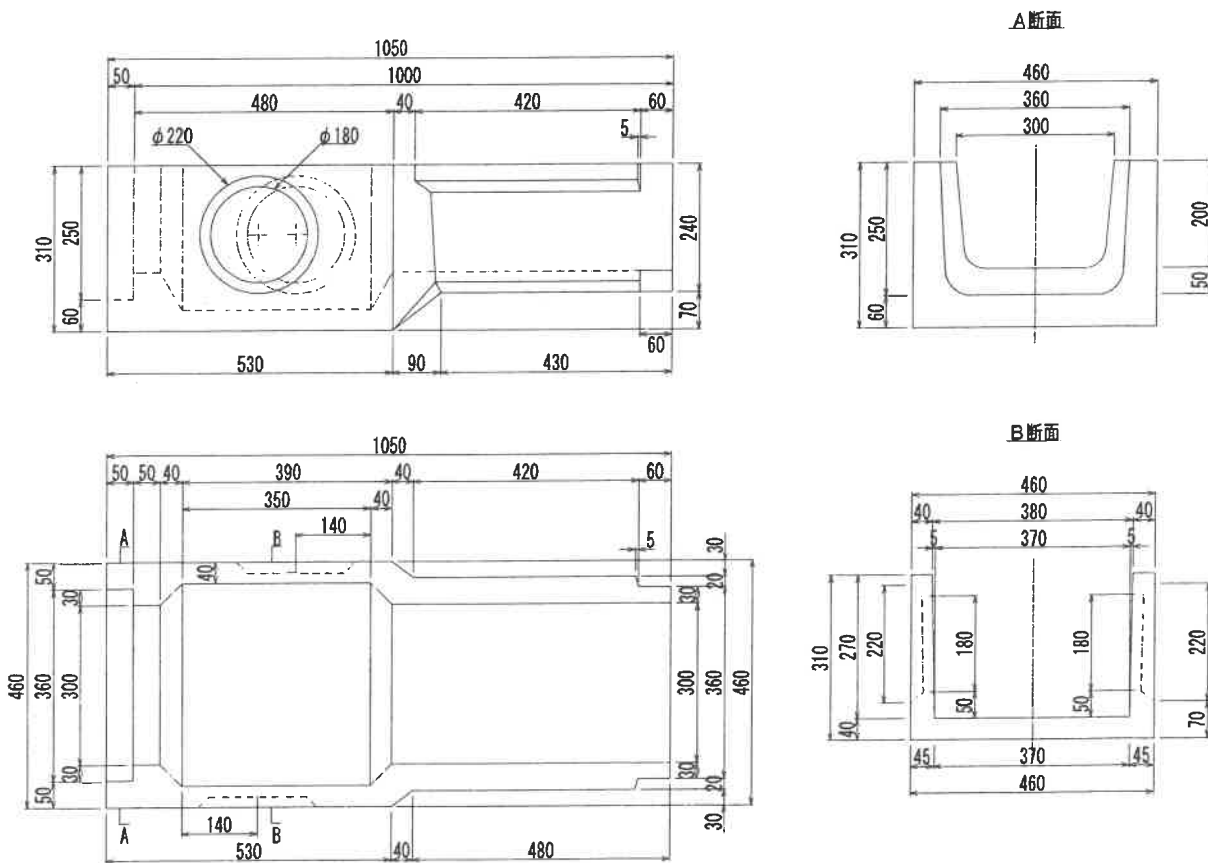
種類 (呼び)	寸法 (mm)																	参考重量 (kg)				
	本体										ソケット部											
	a	b	c	d	d'	e	f	h	r	L	as	bs	cs	ds	es	hs	L1	L2	L3	L4		
2種	250	250	215	250	30	20	35	30	175	30	2000	330	298	295	30	35	220	50	80	45	60	113
	300	300	260	300	30	20	40	30	200	40		380	355	350	30	40	250	50	80	50	60	147
	350	350	300	345	35	25	45	35	235	50		440	402	400	40	45	290	60	90	55	70	194
	400	400	345	395	40	30	50	40	260	50		500	456	455	40	50	320	60	90	60	70	245
	450	450	390	440	40	30	50	40	295	50		550	501	500	40	50	355	60	90	60	70	272
	500	500	435	490	45	35	55	45	320	60		610	555	555	45	55	385	70	100	65	80	337
	550	550	475	535	45	—	60	—	355	60		660	606	605	45	60	425	70	100	70	80	381
	600	600	520	580	45	—	60	—	380	60		710	650	650	45	60	450	70	100	70	80	409

ベンチフリューム蓋 T-6



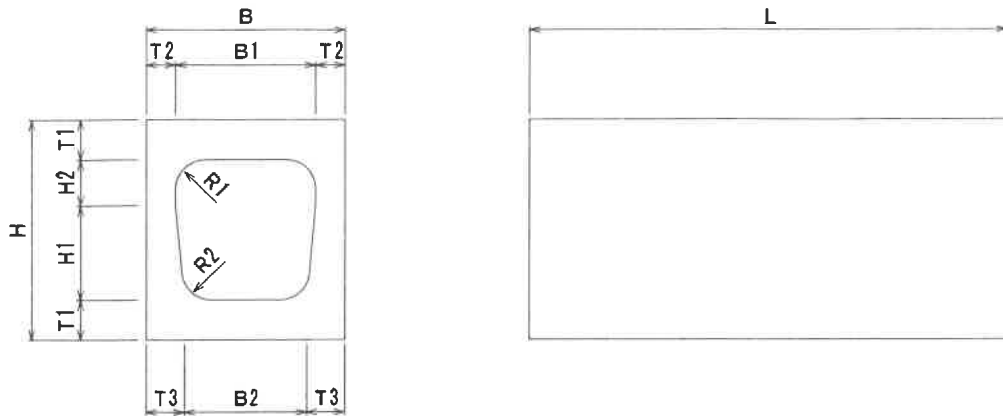
呼び名	寸法 (mm)					参考重量 (kg)
	a	b	t	t1	L	
300	380	45	70	60	1000	61
350	440	50	80	70		82
400	510	60	80	70		95
450	560	60	80	70		105
500	620	65	90	80		126
550	640	50	90	80		135
600	690	50	90	80		146

掛口分水Ⅱ型 300×1000



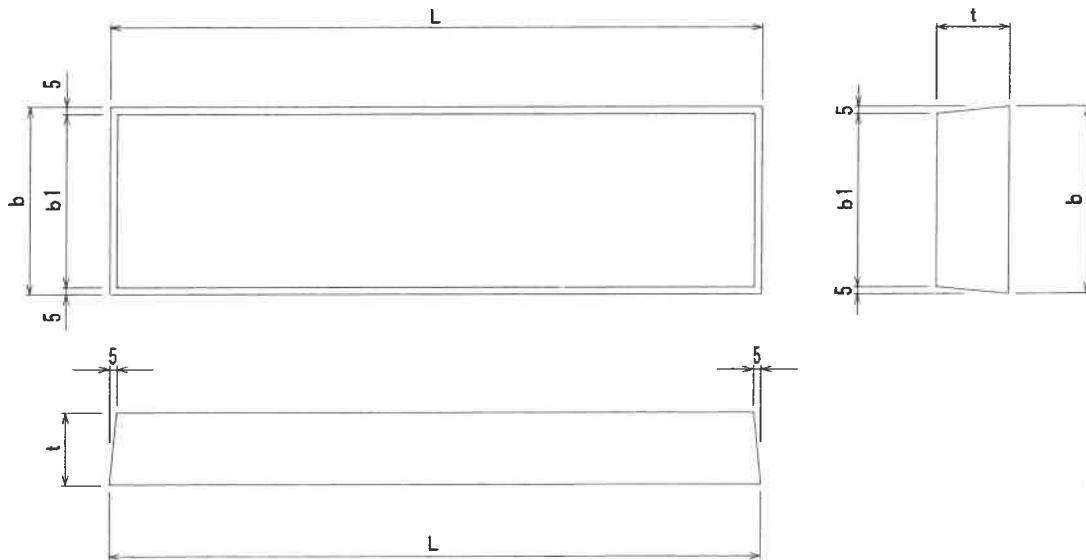
参考重量 102 kg

ベンチボックス T-20



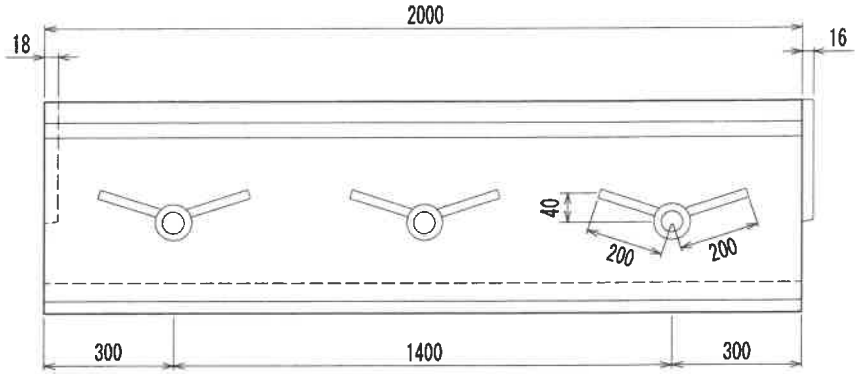
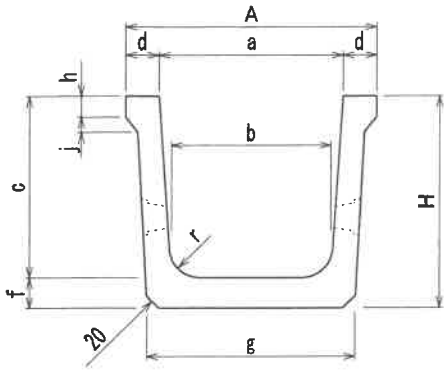
呼び名	寸法 (mm)												参考重量 (kg)
	B	H	B1	B2	H1	H2	T1	T2	T3	R1	R2	L	
300	420	470	300	260	200	100	85	60	80	40	50	1000	268
350	480	515	350	300	235		90	65	90	362			
400	530	540	400	346	260		95		92	362			
450	580	585	450	390	295		100	102	417				
500	640	620	500	436	320		105	70	110	477			
600	740	690	600	520	380					577			

フリーム受台

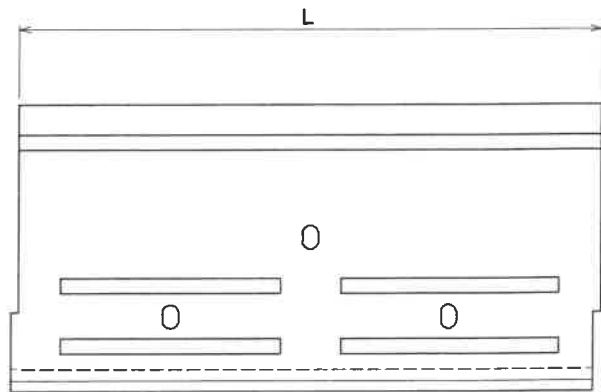
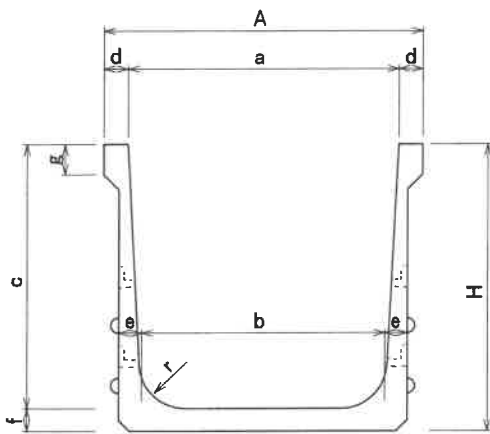


呼び名	寸法 (mm)				参考重量 (kg)
	b	b1	t	L	
300 ~ 350	130	120	50	450	7
400 ~ 450	130	120	50	560	8
500 ~ 550	160	150	60	680	15
600 ~ 650	160	150	60	780	17
700 ~ 800	160	150	70	940	24

排水フリーム

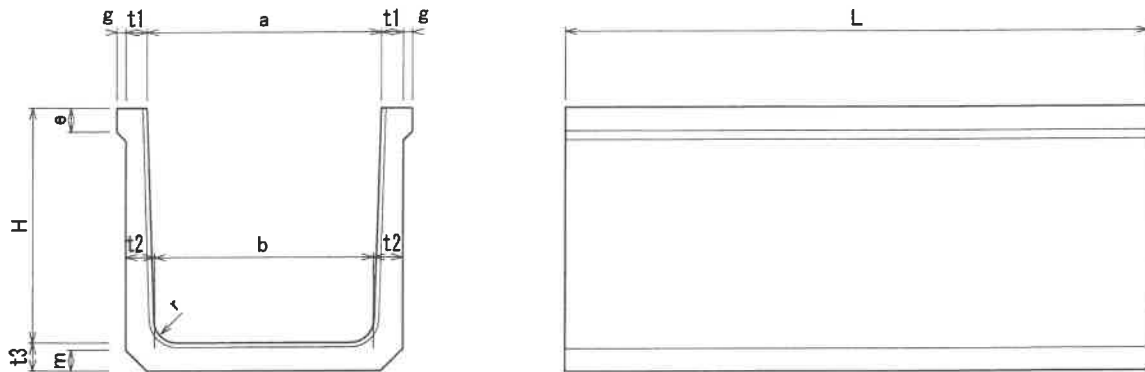


呼び名	寸法 (mm)											参考重量 (kg)
	A	H	a	b	c	d	f	g	h	j	r	
300	410	350	300	260	300	55	50	300	35	25	40	194
400	520	450	400	370	400	60	55	420	50	15	70	322
500	620	555	500	470	500	60	55	580	50	15	70	396



呼び名	寸法 (mm)											参考重量 (kg)
	A	H	a	b	c	d	e	f	g	r	L	
600	720	660	600	552	600	60	60	60	55	60	2000	513
700	830	765	700	644	700	65	65	65	60	70		649

大型水路



呼び名 H × a	寸法 (mm)											参考重量 (kg)
	H	a	b	t1	t2	t3	e	g	r	m	L	
700 × 700	700	700	640	70	100	100	80	25	80	70	2000	986
× 800		800	740									1034
× 900		900	840									1082
× 1000		1000	940									1130
× 1100		1100	1040									1178
× 1200		1200	1140									1226
800 × 800	800	800	740	70	100	100	80	35	80	70	2000	1126
× 900		900	840									1174
× 1000		1000	940									1222
× 1100		1100	1040									1270
× 1200		1200	1140									1318
× 1300		1300	1240									1366
900 × 900	900	900	820	70	110	110	80	35	80	70	2000	1349
× 1000		1000	920									1402
× 1100		1100	1020									1455
× 1200		1200	1120									1508
× 1300		1300	1220									1561
× 1400		1400	1320									1614
1000 × 1000	1000	1000	920	80	120	120	100	30	100	80	2000	1651
× 1100		1100	1020									1709
× 1200		1200	1120									1766
× 1300		1300	1220									1855
× 1400		1400	1320									1908
× 1500		1500	1420									1960

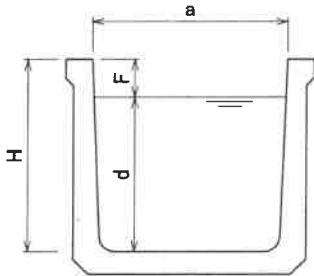
大型水路

許容抵抗モーメント Mra

水路高 H	I種			II種			III種		
	配筋		許容抵抗モーメント Mra (KN・m/m)	配筋		許容抵抗モーメント Mra (KN・m/m)	配筋		許容抵抗モーメント Mra (KN・m/m)
	径	本数		径	本数		径	本数	
700	D6	12	2.058	D6	14	2.387	D10	12	4.474
800	D6	12	2.058	D6	18	3.037	D10	12	4.474
900	D6	14	2.719	D10	10	4.288	D10	14	5.906
1000	D6	16	3.469	D10	10	4.816	D10	16	7.536

コンクリートの設計基準強度 $f_{ck} = 30 \text{ N/mm}^2$
 コンクリートの許容曲げ圧縮応力度 $\sigma_{ca} = 11 \text{ N/mm}^2$
 鉄筋の許容曲げ引張応力度 SD295A $\sigma_{sa} = 157 \text{ N/mm}^2$
 鉄筋の許容曲げ引張応力度 鉄線 $\sigma_{sa} = 137 \text{ N/mm}^2$
 鉄筋コンクリートの曲げ引張強度 $\sigma_{bt} = 3.0 \text{ N/mm}^2$

マンニング公式による流速・流量計算の為の諸数値



$$\text{流速 } V = 1 / n \cdot R^{2/3} \cdot I^{1/2} \text{ (m/s)}$$

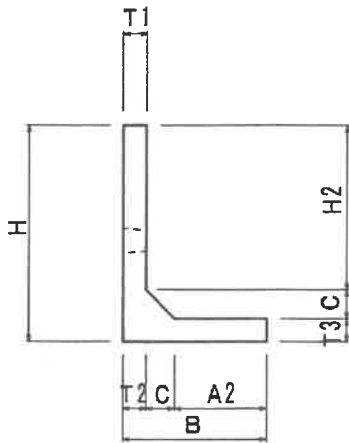
$$\text{流量 } Q = A \cdot V \text{ (m}^3\text{/s)}$$

内高H 0.700 (m)	内幅 a (m)	0.700	0.800	0.900	1.000	1.100	1.200
	水深 d (m)	0.560	0.560	0.560	0.560	0.560	0.560
	流水断面積 A (㎡)	0.3669	0.4229	0.4789	0.5349	0.5909	0.6469
	潤辺 P (m)	1.6989	1.7989	1.8989	1.9989	2.0989	2.1989
	径深 R (m)	0.2159	0.2351	0.2522	0.2676	0.2815	0.2942
内高H 0.800 (m)	内幅 a (m)	0.800	0.900	1.000	1.100	1.200	1.300
	水深 d (m)	0.640	0.640	0.640	0.640	0.640	0.640
	流水断面積 A (㎡)	0.4839	0.5479	0.6119	0.6759	0.7399	0.8039
	潤辺 P (m)	1.9580	2.0580	2.1580	2.2580	2.3580	2.4580
	径深 R (m)	0.2472	0.2662	0.2836	0.2993	0.3138	0.3271
内高H 0.900 (m)	内幅 a (m)	0.900	1.000	1.100	1.200	1.300	1.400
	水深 d (m)	0.720	0.720	0.720	0.720	0.720	0.720
	流水断面積 A (㎡)	0.6085	0.6805	0.7525	0.8245	0.8965	0.9685
	潤辺 P (m)	2.1995	2.2995	2.3995	2.4995	2.5995	2.6995
	径深 R (m)	0.2766	0.2959	0.3136	0.3299	0.3449	0.3588
内高H 1.000 (m)	内幅 a (m)	1.000	1.100	1.200	1.300	1.400	1.500
	水深 d (m)	0.800	0.800	0.800	0.800	0.800	0.800
	流水断面積 A (㎡)	0.7538	0.8338	0.9138	0.9938	1.0738	1.1538
	潤辺 P (m)	2.4431	2.5431	2.6431	2.7431	2.8431	2.9431
	径深 R (m)	0.3085	0.3279	0.3457	0.3623	0.3777	0.3920

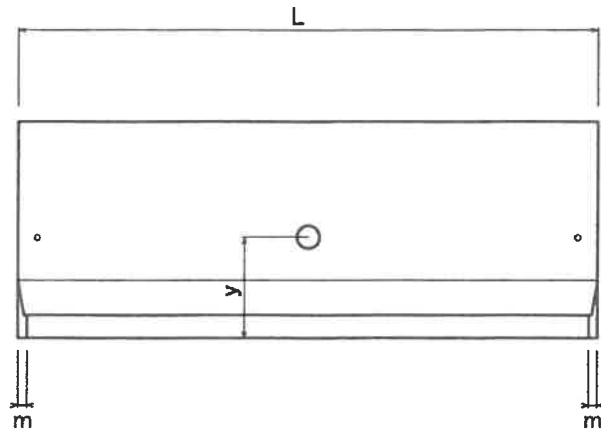
d : 水深 (m) 8割
 A : 流水断面積 (㎡)
 P : 潤辺 (m)
 R : 径深 A/P (m)
 n : 粗度係数 (0.014)
 I : 勾配 (%)

L型擁壁

側面図



背面図



呼び名	寸法 (mm)												参考重量 (kg)		
	H	B	H1	H2	A1	A2	C	T1	T2	T3	T4	m		y	L
500	500	350	—	320	—	170	100	80	80	80	—	30	350	2000	315
750	750	500	—	570	—	320	100	80	80	80	—	30	350		470

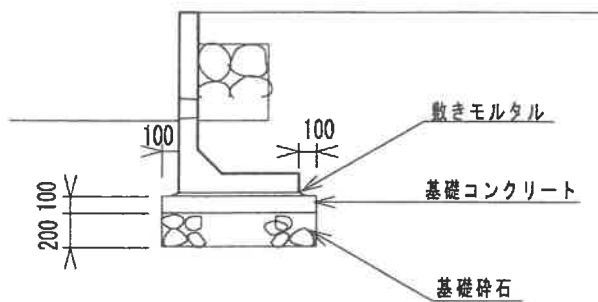
適用設計条件

天端道路 : 上載荷重が離れており影響なし、又は、上載荷重を考慮しない 場合

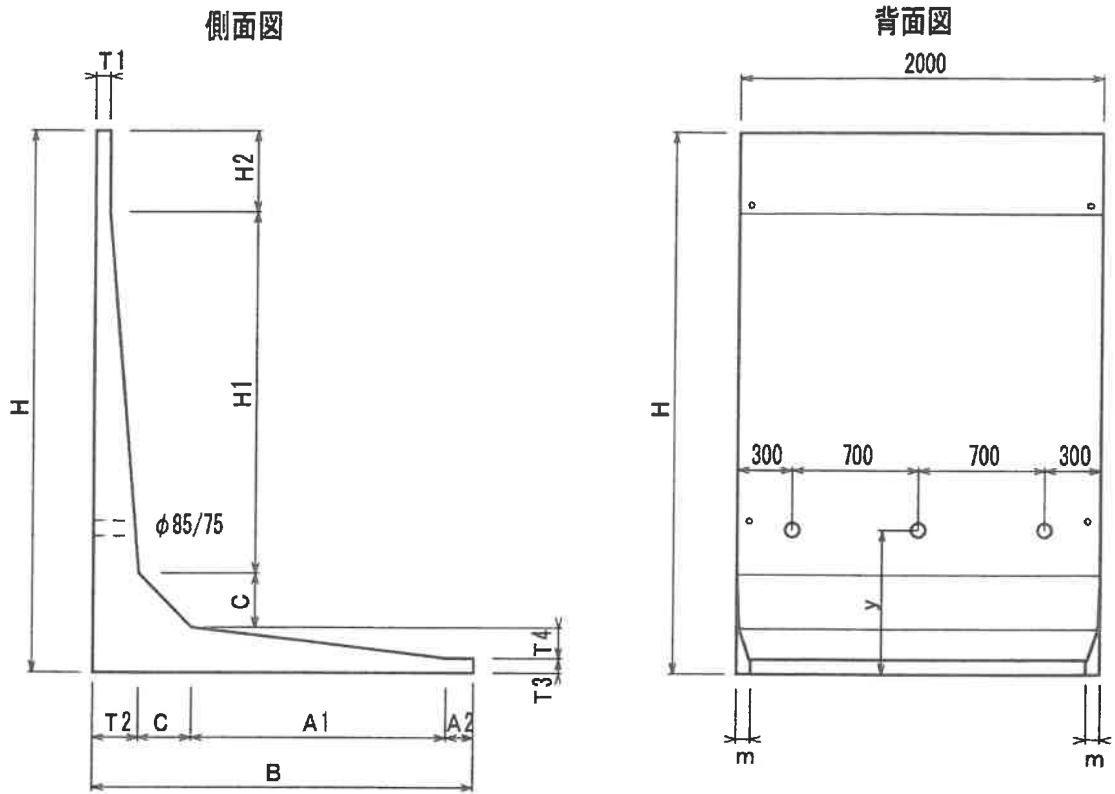
天端道路以外 : 1) 背面土が良質土の場合 上載荷重 5 kN/m²

2) 背面土が礫質土の場合 上載荷重 10 kN/m²

3) 荷重が離れており影響なし、又は、上載荷重を考慮しない 場合



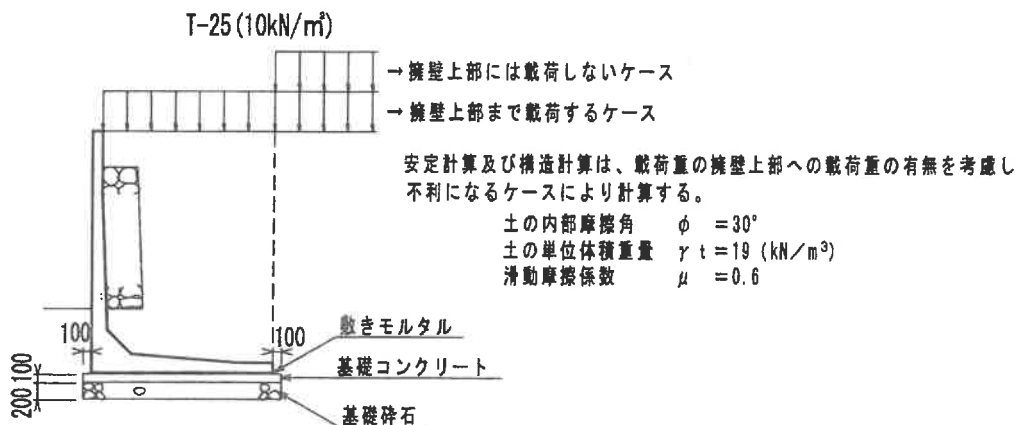
L型擁壁



* 水抜き穴は、呼び名L1500以下は、1ヶ所

呼び名	寸法 (mm)														参考重量 (kg)
	H	B	H1	H2	A1	A2	C	T1	T2	T3	T4	m	y	L	
1000	1000	900	800	—	550	150	100	80	100	95	5	57	500	2000	845
1250	1250	1050	750	250	700	100	150	80	100	80	20	68	600		1005
1500	1500	1200	750	500	750	200	150	80	100	80	20	78	600		1160
1750	1750	1350	1150	250	770	250	200	80	130	80	70	101	700		1675
2000	2000	1500	1150	500	870	300	200	80	130	80	70	86	700		1830
2250	2250	1650	1600	250	1130	150	200	80	170	100	100	89	800		2555
2500	2500	1800	1600	500	1130	300	200	80	170	100	100	85	800		2725
2750	2750	1950	2000	200	1400	—	300	80	250	80	170	69	800		4005
3000	3000	2100	2000	450	1400	150	300	80	250	80	170	75	800		4160

標準仕様設計条件

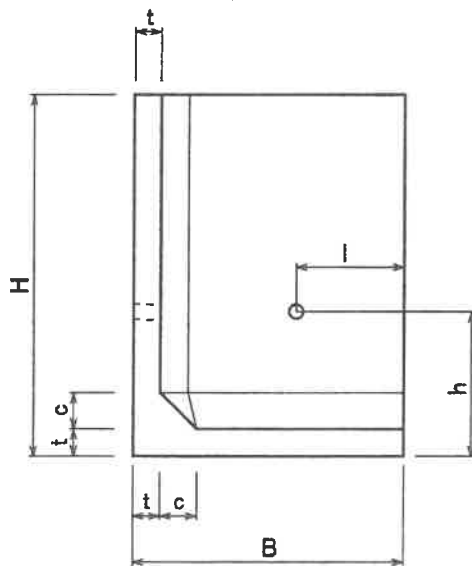


L型擁壁

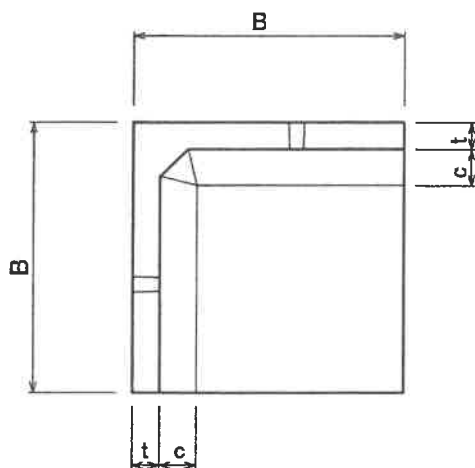
90° コーナー

天端が道路でない場合に適用

側面図



平面図



呼び名	寸法 (mm)						参考重量 (kg)
	H	B	t	c	h	l	
1000-90°	1000	1000	100	150	600	700	705
1250-90°	1250	1000	100	150	600	700	822
1500-90°	1500	1000	100	150	600	700	939
1750-90°	1750	1500	150	200	800	600	2612
2000-90°	2000	1500	150	200	800	600	2876

L型擁壁

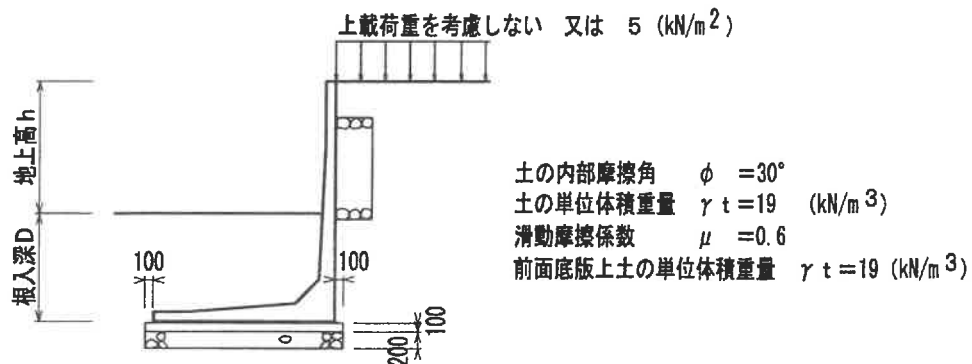
逆L型擁壁仕様

逆L型擁壁：L型擁壁を逆L型擁壁として使用する場合は、寸法形状は同様であります、安定計算及び配筋は別途設計となります。

使用条件

- 設計**
- ◎擁壁上の前面土を考慮した安定計算であるので、擁壁前面は、恒久的に掘削及び洗掘しない条件に適用する。
 - ◎根入深は、現場毎の設計条件による安定計算により算出された深さ以上とする。
 - ◎最低根入深は、60cm以上かつ擁壁全高（呼び名H）の1/3以上とする。
 - ◎背面天端は、原則として嵩上げ盛土はしない。
- 施工**
- ◎背面土の埋め戻しには、良質土を使用し、背面には透水層として裏込め砕石を設けて背面の排水を十分行えるようにする。
 - ◎埋め戻しは、前面側から行き、十分な締め固めを行い、必要な根入深さを確保した後に、背面土を埋め戻すものとする。
 - ◎底版上の上載土及び背面土の転圧は、振動コンパクター等の小型機械を使用して行うものとする。
 - ◎施工機械の走行などやその他の偏荷重により、擁壁が損傷を受けないように注意をする。
 - ◎安定計算を行った設計条件以外の条件下では、使用はできません。

標準設計の設計条件

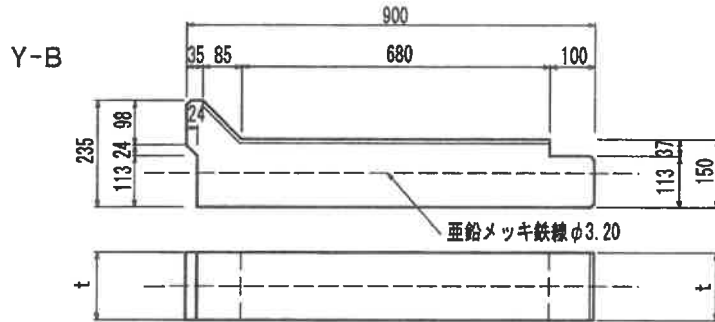
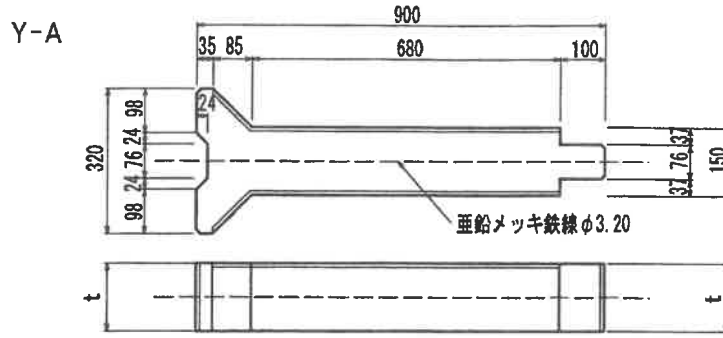


*地上高H及び根入深Dは、設計条件によりその値が決定されます。上記条件以外は、検討が必要です。

標準仕様設計条件における地上高h及び根入深D

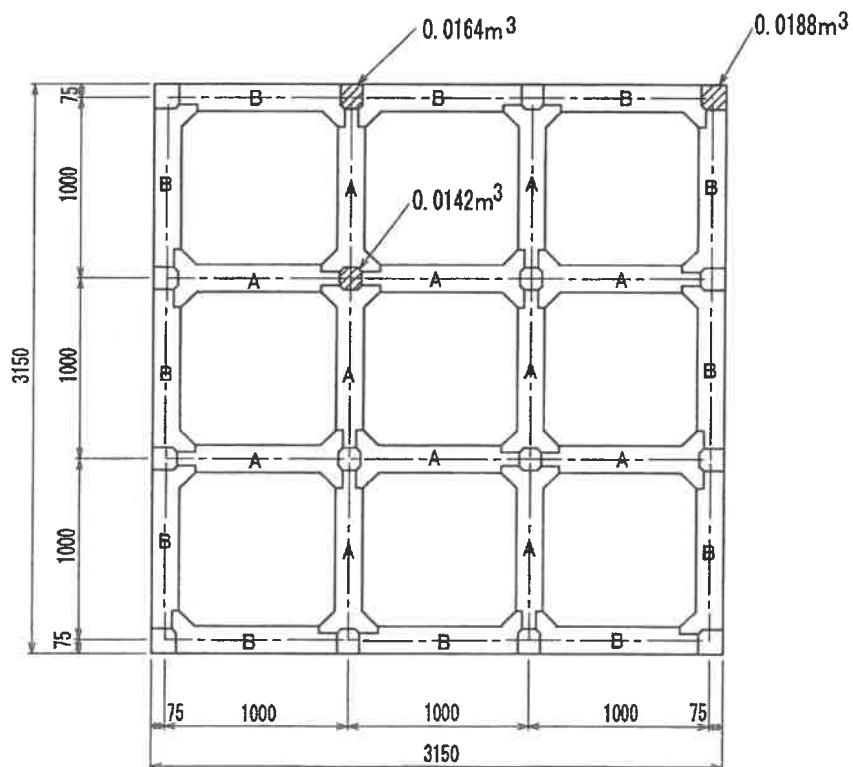
背面土種類	上載荷重	呼び名H	750	1000	1250	1500	1750	2000	2250	2500	2750	3000
$\phi = 30^\circ$ $\gamma = 19 \text{ kN/m}^3$	考慮しない	地上高h (mm)	150	400	650	900	1150	1300	1450	1550	1750	1850
		根入深D (mm)	600	600	600	600	600	700	800	950	1000	1150
	5 kN/m ²	地上高h (mm)	150	400	650	800	950	1050	1200	1300	1450	1600
		根入深D (mm)	600	600	600	700	800	950	1050	1200	1300	1400
$\phi = 35^\circ$ $\gamma = 20 \text{ kN/m}^3$	考慮しない	地上高h (mm)	150	400	650	900	1150	1300	1500	1650	1800	2000
		根入深D (mm)	600	600	600	600	600	700	750	850	950	1000
	5 kN/m ²	地上高h (mm)	150	400	650	900	1150	1300	1450	1600	1800	1900
		根入深D (mm)	600	600	600	600	600	700	800	900	950	1100

法枠ブロック Y型

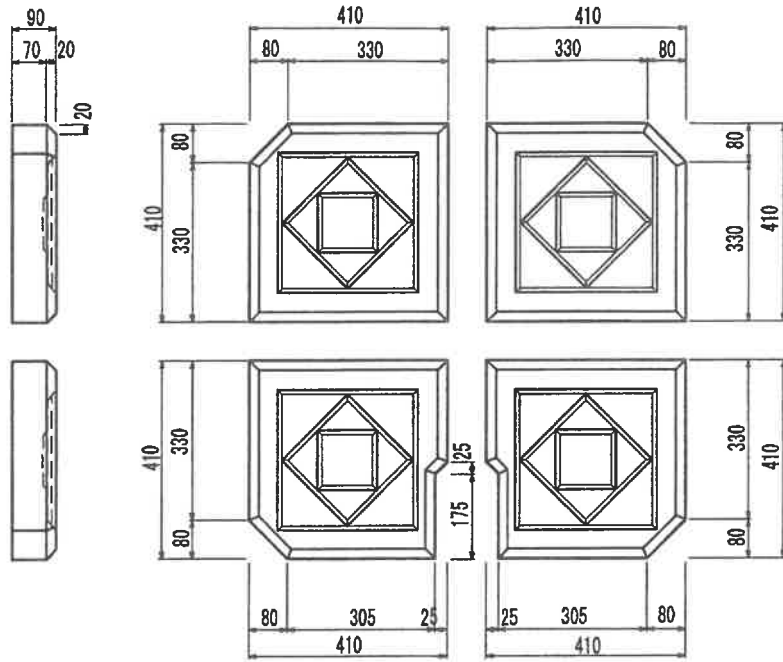


呼び名		厚さ t (mm)	参考重量 (kg)
Y-150型	A	150	48
	B		47
Y-200型	A	200	64
	B		62

参考割付図

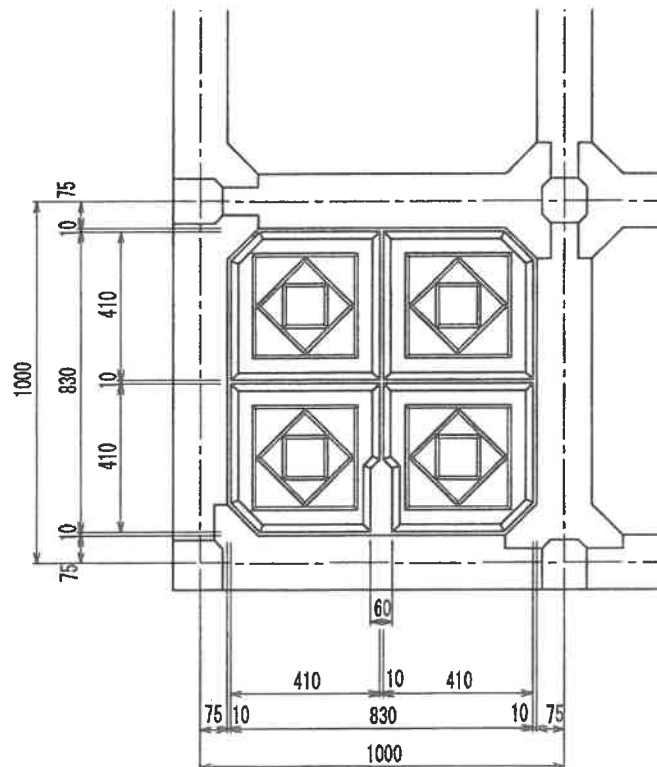


法枠 中詰ブロック

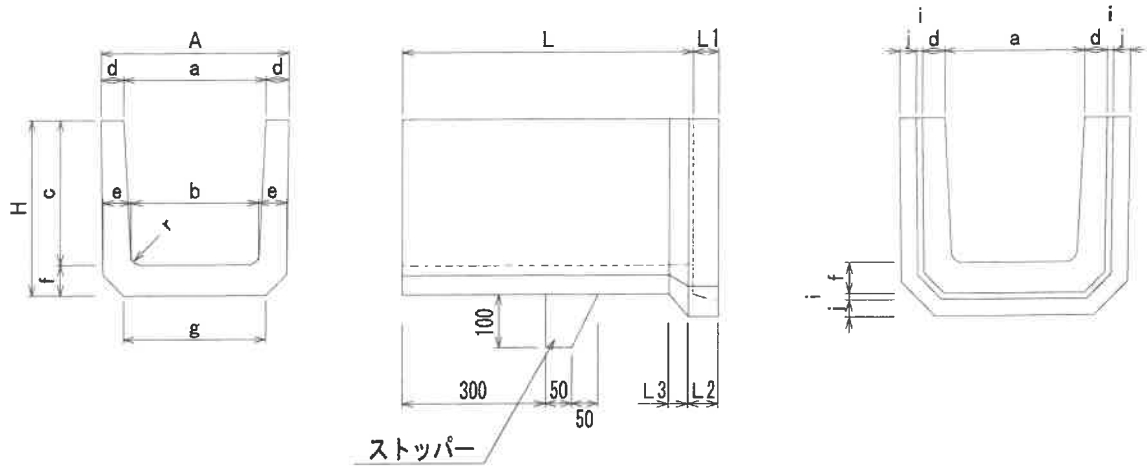


製品参考重量 1個当り 32 kg

割付図



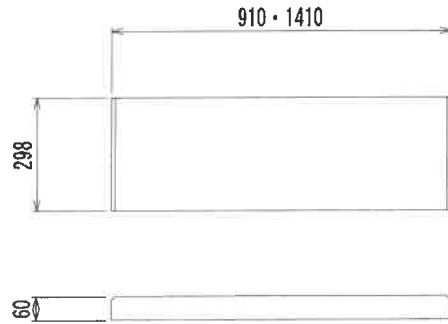
U形側溝ソケット付き (Dv-Pu)



呼び名	寸法 (mm)														参考重量 (kg)	
	a	b	c	d	e	f	g	r	i	j	L1	L2	L3	L	ストッパー無	ストッパー付
240	240	220	240	45	50	50	240	50	10	25	50	60	30	600	59	62
300B	300	260	300	50	60	60	300	50	10	30	50	60	30		91	96

土留め板

910・1410

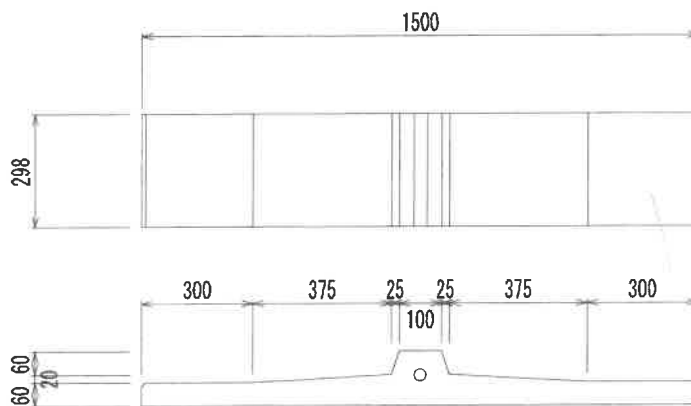


参考重量

910 : 38kg

1410 : 59kg

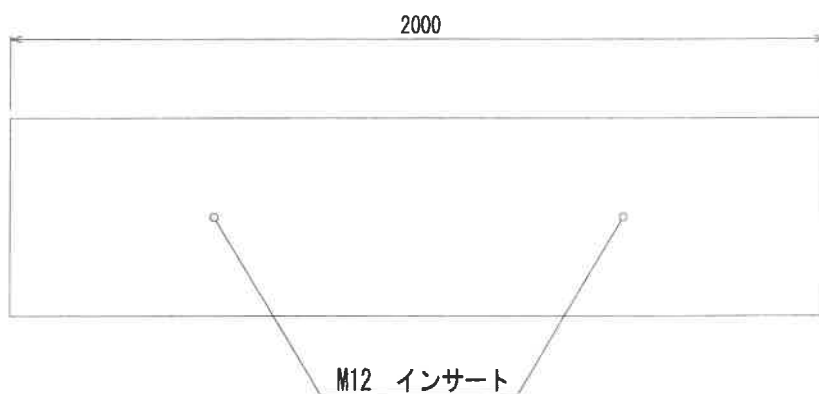
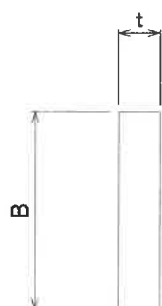
1500



参考重量 72kg

基礎版

300・400



呼び名	寸法 (mm)		参考重量 (kg)
	B	t	
300	500	100	230
400	610	100	281

OBK 株式会社 大下ブロック工業所

岩手工場

〒028-6106 岩手県二戸市仁左平字横手 30-1

事務所/TEL(0195)23-5003 FAX(0195)23-5009

青森工場

〒039-0801 青森県三戸郡南部町大字片岸字八木田 65-42

事務所/TEL(0178)84-4646 FAX(0178)84-4647

五戸工場

〒039-1524 青森県三戸郡五戸町大字豊間内字地藏平 1-643

事務所/TEL(0178)32-0742 FAX(0178)32-0752