

# コンクリート積みブロック

## 岩手県統一型

### 有限会社 大下ブロック工業所

#### 岩手工場

〒028-6106 岩手県二戸市仁左平字横手 30-1  
TEL (0195) 23-5003 FAX (0195) 23-5009

#### 青森工場

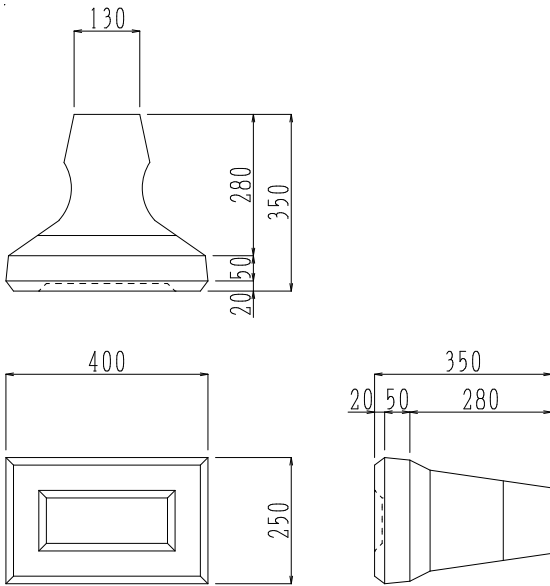
〒039-0801 青森県三戸郡南部町大字片岸字八木田 65-42  
TEL (0178) 84-4646 FAX (0178) 84-4647

#### 五戸工場

〒039-1524 青森県三戸郡五戸町大字豊間内字地蔵平 1-643  
TEL (0178) 32-0742 FAX (0178) 32-0752

## 規格寸法図

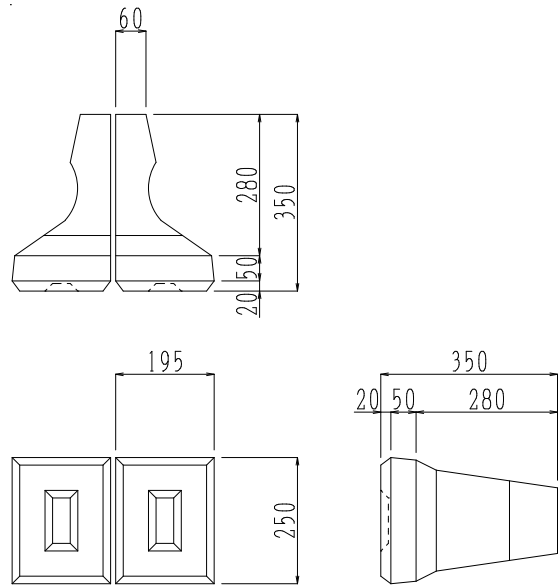
### 2 A ( J I S 規格品 )



A 型

規格寸法(mm) 幅×高さ×控長	体積 (m <sup>3</sup> /個)	参考重量 (kg/個)	胴込量 (m <sup>3</sup> /m <sup>2</sup> )	使用個数 (個/m <sup>2</sup> )
400×250×350	0.0155	35.7	0.2	10.0

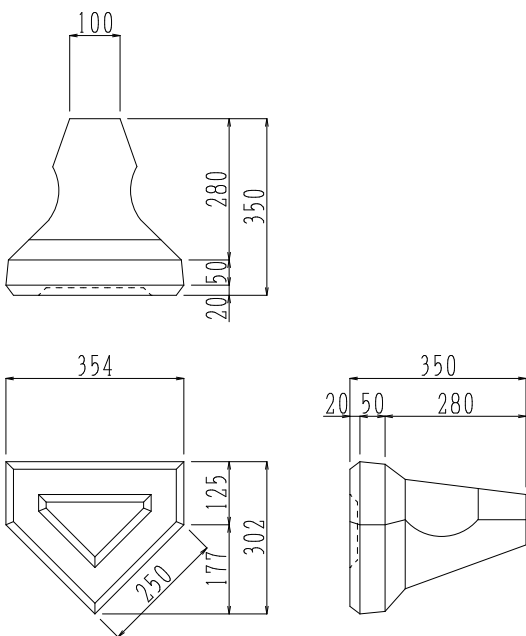
### 1 / 2 型 ( J I S 外品 )



1/2 型

規格寸法(mm) 幅×高さ×控長	体積 (m <sup>3</sup> /個)	参考重量 (kg/個)
195×250×350	0.0074	17.0

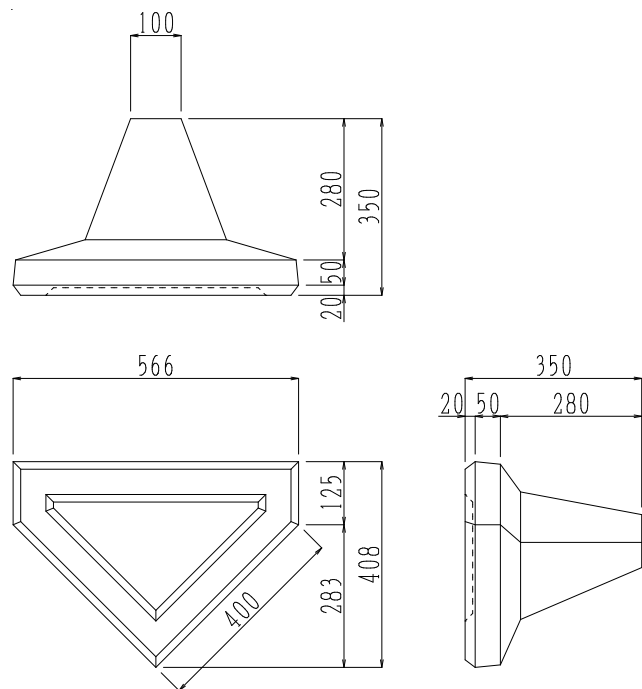
### B 型 ( J I S 外品 )



B 型

規格寸法(mm) 幅×高さ×控長	体積 (m <sup>3</sup> /個)	参考重量 (kg/個)
354×302×350	0.0116	26.7

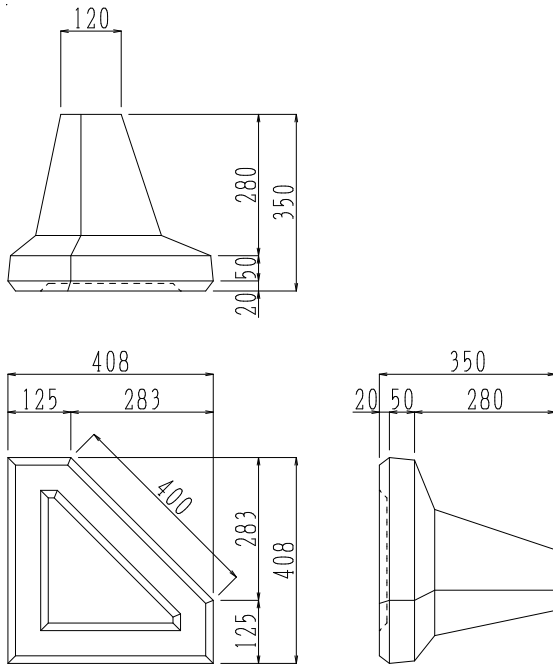
### C 型 ( J I S 外品 )



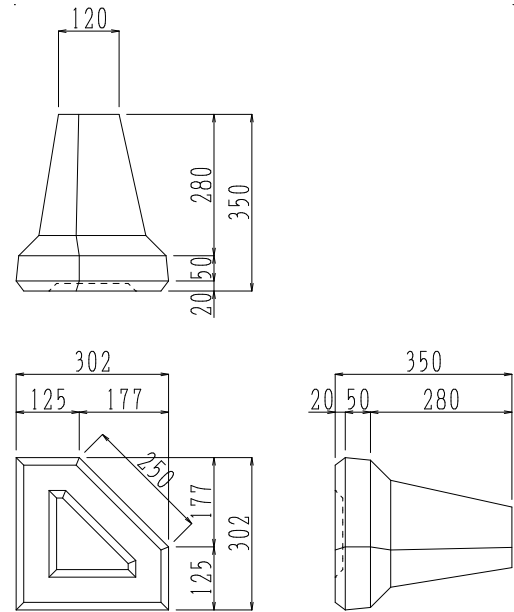
C 型

規格寸法(mm) 幅×高さ×控長	体積 (m <sup>3</sup> /個)	参考重量 (kg/個)
566×408×350	0.0190	43.7

D型 (JIS外品)



E型 (JIS外品)



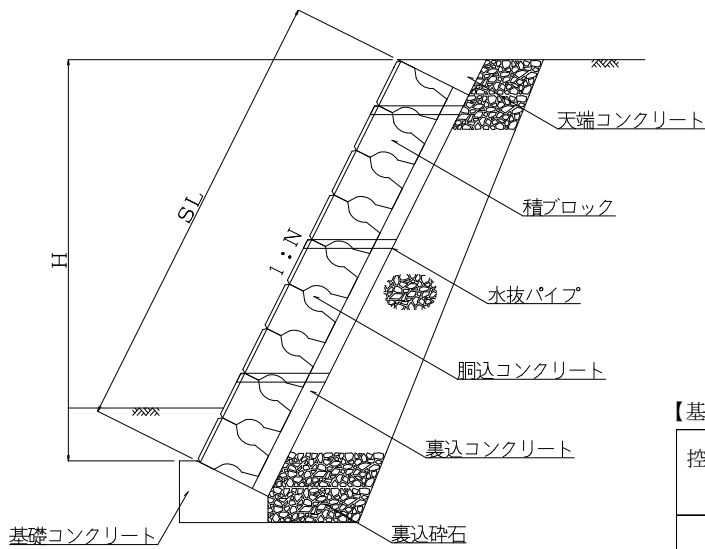
D型

規格寸法(mm) 幅×高さ×控長	体積 (m <sup>3</sup> /個)	参考重量 (kg/個)
408×408×350	0.0193	44.4

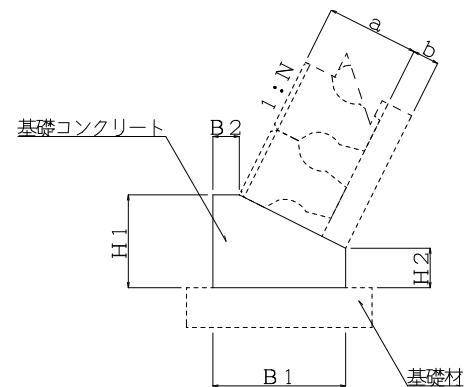
E型

規格寸法(mm) 幅×高さ×控長	体積 (m <sup>3</sup> /個)	参考重量 (kg/個)
302×302×350	0.0120	27.6

参考断面図



基礎工図



【基礎寸法】

控長 a (mm)	裏コン b (mm)	寸法 (mm)			
		B 1	B 2	H 1	H 2
350	0	430	100	250	100
	100	520		300	
	150	550		350	

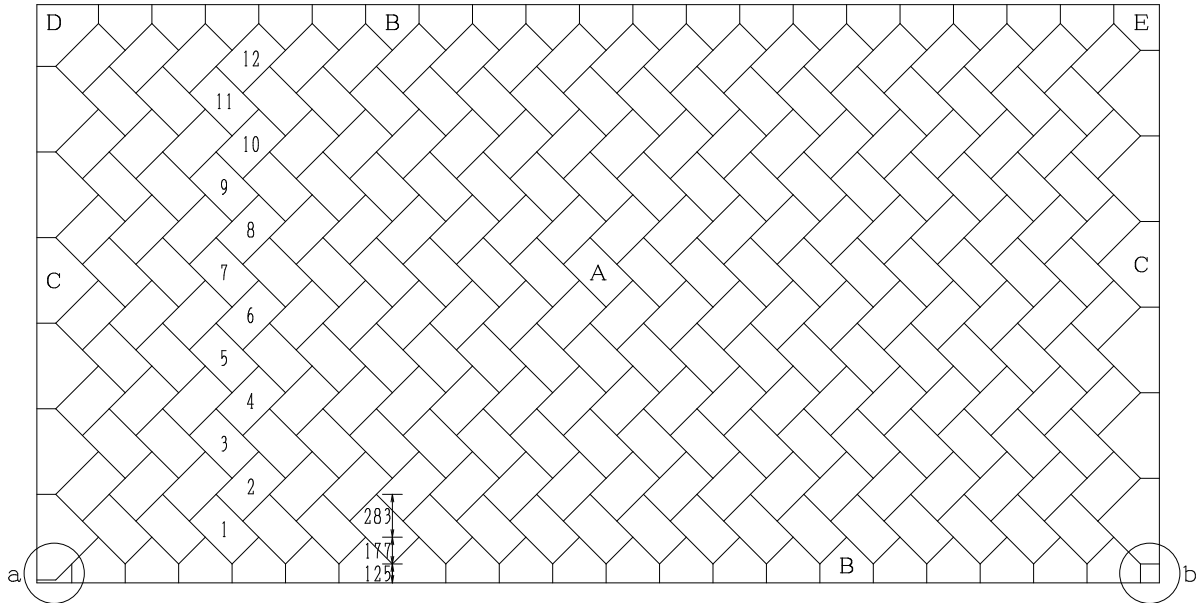
注) 裏コンの有無、基礎形状、基礎材の有無等は、発注自治体の標準設計に習って下さい。

用途 道路の土留擁壁、河川の護岸、宅地造成の土留擁壁等に使用します。

- 特長
- ①超硬練り (スランプゼロ) のコンクリートを即時脱型方式による振動・圧縮によって成型するため、セメントの使用量が少なくてすむエコロジー工法です。
  - ②製法上の粗面な外観は、高密度で均質化されており圧縮強度および凍害に対する抵抗性に優れます。

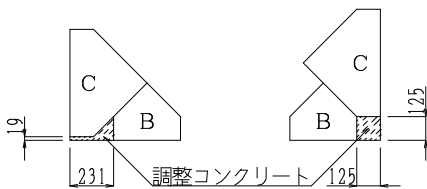
## ブロック積工展開図

### 1. 偶数段の場合



a 部詳細

b 部詳細



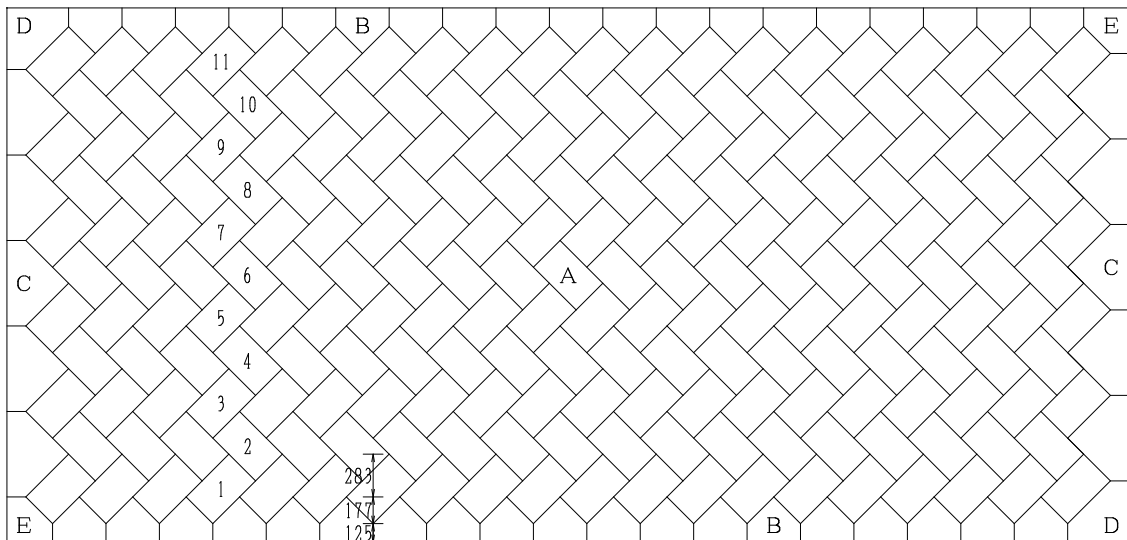
$$\text{施工延長 (m)} = 0.354 \times N + 0.231 + 0.125$$

$$\text{施工法長 (m)} = 0.283 \times H + 0.177 + 0.250$$

N : B型列数

H : A型段数

### 2. 奇数段の場合



$$\text{施工延長 (m)} = 0.354 \times N + 0.302 + 0.408$$

$$\text{施工法長 (m)} = 0.283 \times H + 0.177 + 0.250$$

N : B型列数

H : A型段数

法長及び直高表

1. 谷積の場合

(m)

段数	1段					2段					3段					4段					5段				
法長	0.710					0.992					1.275					1.558					1.841				
法勾配	3分	4分	5分	3分	4分	5分	3分	4分	5分	3分	4分	5分	3分	4分	5分	3分	4分	5分							
直高	0.680	0.659	0.635	0.951	0.921	0.888	1.222	1.184	1.141	1.492	1.447	1.394	1.763	1.709	1.647										
段数	6段					7段					8段					9段					10段				
法長	2.124					2.407					2.690					2.972					3.255				
法勾配	3分	4分	5分	3分	4分	5分	3分	4分	5分	3分	4分	5分	3分	4分	5分	3分	4分	5分							
直高	2.034	1.972	1.900	2.305	2.235	2.153	2.576	2.497	2.406	2.847	2.760	2.659	3.118	3.022	2.912										
段数	11段					12段					13段					14段					15段				
法長	3.538					3.821					4.104					4.387					4.669				
法勾配	3分	4分	5分	3分	4分	5分	3分	4分	5分	3分	4分	5分	3分	4分	5分	3分	4分	5分							
直高	3.389	3.285	3.165	3.660	3.548	3.418	3.931	3.810	3.670	4.202	4.073	3.923	4.472	4.335	4.176										
段数	16段					17段					18段					19段					20段				
法長	4.952					5.235					5.518					5.801					6.084				
法勾配	3分	4分	5分	3分	4分	5分	3分	4分	5分	3分	4分	5分	3分	4分	5分	3分	4分	5分							
直高	4.743	4.598	4.429	5.014	4.861	4.682	5.285	5.123	4.935	5.556	5.386	5.188	5.827	5.649	5.441										
段数	21段					22段					23段					24段					25段				
法長	6.366					6.649					6.932					7.215					7.498				
法勾配	3分	4分	5分	3分	4分	5分	3分	4分	5分	3分	4分	5分	3分	4分	5分	3分	4分	5分							
直高	6.098	5.911	5.694	6.369	6.174	5.947	6.640	6.436	6.200	6.911	6.699	6.453	7.182	6.962	6.706										

2. 布積の場合

(m)

段数	1段					2段					3段					4段					5段				
法長	0.250					0.500					0.750					1.000					1.250				
法勾配	3分	4分	5分	3分	4分	5分	3分	4分	5分	3分	4分	5分	3分	4分	5分	3分	4分	5分							
直高	0.239	0.232	0.224	0.479	0.464	0.447	0.718	0.696	0.671	0.958	0.928	0.894	1.197	1.161	1.118										
段数	6段					7段					8段					9段					10段				
法長	1.500					1.750					2.000					2.250					2.500				
法勾配	3分	4分	5分	3分	4分	5分	3分	4分	5分	3分	4分	5分	3分	4分	5分	3分	4分	5分							
直高	1.437	1.393	1.342	1.676	1.625	1.565	1.916	1.857	1.789	2.155	2.089	2.012	2.395	2.321	2.236										
段数	11段					12段					13段					14段					15段				
法長	2.750					3.000					3.250					3.500					3.750				
法勾配	3分	4分	5分	3分	4分	5分	3分	4分	5分	3分	4分	5分	3分	4分	5分	3分	4分	5分							
直高	2.634	2.553	2.460	2.873	2.785	2.683	3.113	3.018	2.907	3.352	3.250	3.130	3.592	3.482	3.354										
段数	16段					17段					18段					19段					20段				
法長	4.000					4.250					4.500					4.750					5.000				
法勾配	3分	4分	5分	3分	4分	5分	3分	4分	5分	3分	4分	5分	3分	4分	5分	3分	4分	5分							
直高	3.831	3.714	3.578	4.071	3.946	3.801	4.310	4.178	4.025	4.550	4.410	4.249	4.789	4.642	4.472										
段数	21段					22段					23段					24段					25段				
法長	5.250					5.500					5.750					6.000					6.250				
法勾配	3分	4分	5分	3分	4分	5分	3分	4分	5分	3分	4分	5分	3分	4分	5分	3分	4分	5分							
直高	5.029	4.875	4.696	5.268	5.107	4.919	5.508	5.339	5.143	5.747	5.571	5.367	5.986	5.803	5.590										

谷積所要数 No. 1

法長 (m)	段数	A 数量																段数		C 数量						
		38	63	88	113	138	163	188	213	238	263	288	313	338	363	388	413	438	463		488	513	538	563		
7.498	25	38	63	88	113	138	163	188	213	238	263	288	313	338	363	388	413	438	463	488	513	538	563	25	24	
7.215	24	36	60	84	108	132	156	180	204	228	252	276	300	324	348	372	396	420	444	468	492	516	540	24	24	
6.932	23	35	58	81	104	127	150	173	196	219	242	265	288	311	334	357	380	403	426	449	472	495	518	23	22	
6.649	22	33	55	77	99	121	143	165	187	209	231	253	275	297	319	341	363	385	407	429	451	473	495	22	22	
6.366	21	32	53	74	95	116	137	158	179	200	221	242	263	284	305	326	347	368	389	410	431	452	473	21	20	
6.084	20	30	50	70	90	110	130	150	170	190	210	230	250	270	290	310	330	350	370	390	410	430	450	20	20	
5.801	19	29	48	67	86	105	124	143	162	181	200	219	238	257	276	295	314	333	352	371	390	409	428	19	18	
5.518	18	27	45	63	81	99	117	135	153	171	189	207	225	243	261	279	297	315	333	351	369	387	405	18	18	
5.235	17	26	43	60	77	94	111	128	145	162	179	196	213	230	247	264	281	298	315	332	349	366	383	17	16	
4.952	16	24	40	56	72	88	104	120	136	152	168	184	200	216	232	248	264	280	296	312	328	344	360	16	16	
4.669	15	23	38	53	68	83	98	113	128	143	158	173	188	203	218	233	248	263	278	293	308	323	338	15	14	
4.387	14	21	35	49	63	77	91	105	119	133	147	161	175	189	203	217	231	245	259	273	287	301	315	14	14	
4.104	13	20	33	46	59	72	85	98	111	124	137	150	163	176	189	202	215	228	241	254	267	280	293	13	12	
3.821	12	18	30	42	54	66	78	90	102	114	126	138	150	162	174	186	198	210	222	234	246	258	270	12	12	
3.538	11	17	28	39	50	61	72	83	94	105	116	127	138	149	160	171	182	193	204	215	226	237	248	11	10	
3.255	10	15	25	35	45	55	65	75	85	95	105	115	125	135	145	155	165	175	185	195	205	215	225	10	10	
2.972	9	14	23	32	41	50	59	68	77	86	95	104	113	122	131	140	149	158	167	176	185	194	203	9	8	
2.690	8	12	20	28	36	44	52	60	68	76	84	92	100	108	116	124	132	140	148	156	164	172	180	8	8	
2.407	7	11	18	25	32	39	46	53	60	67	74	81	88	95	102	109	116	123	130	137	144	151	158	7	6	
2.124	6	9	15	21	27	33	39	45	51	57	63	69	75	81	87	93	99	105	111	117	123	129	135	6	6	
1.841	5	8	13	18	23	28	33	38	43	48	53	58	63	68	73	78	83	88	93	98	103	108	113	5	4	
1.558	4	6	10	14	18	22	26	30	34	38	42	46	50	54	58	62	66	70	74	78	82	86	90	4	4	
1.275	3	5	8	11	14	17	20	23	26	29	32	35	38	41	44	47	50	53	56	59	62	65	68	3	2	
0.992	2	3	5	7	9	11	13	15	17	19	21	23	25	27	29	31	33	35	37	39	41	43	45	2	2	
0.710	1	2	3	4	5	6	7	8	9	10	11	12	13	14	15	16	17	18	19	20	21	22	23	1	0	
B	偶数	2	3	4	5	6	7	8	9	10	11	12	13	14	15	16	17	18	19	20	21	22	23	D	E	
根石数	奇数	1	2	3	4	5	6	7	8	9	10	11	12	13	14	15	16	17	18	19	20	21	22			
B	偶数	3	5	7	9	11	13	15	17	19	21	23	25	27	29	31	33	35	37	39	41	43	45	偶数	1	1
数量	奇数	2	4	6	8	10	12	14	16	18	20	22	24	26	28	30	32	34	36	38	40	42	44	奇数	2	2
延長 (m)		1.063	1.417	1.770	2.124	2.477	2.831	3.184	3.538	3.892	4.245	4.599	4.952	5.306	5.659	6.013	6.366	6.720	7.074	7.427	7.781	8.134	8.488	奇数	2	2

谷積所要数 No.2

法長 (m)	段数	A 数量																				段数	C 数量				
		588	613	638	663	688	713	738	763	788	813	838	863	888	913	938	963	988	1013	1038	1063			1088	1113		
7.498	25	588	613	638	663	688	713	738	763	788	813	838	863	888	913	938	963	988	1013	1038	1063	1088	1113	25	24		
7.215	24	564	588	612	636	660	684	708	732	756	780	804	828	852	876	900	924	948	972	996	1020	1044	1068	24	24		
6.932	23	541	564	587	610	633	656	679	702	725	748	771	794	817	840	863	886	909	932	955	978	1001	1024	23	22		
6.649	22	517	539	561	583	605	627	649	671	693	715	737	759	781	803	825	847	869	891	913	935	957	979	22	22		
6.366	21	494	515	536	557	578	599	620	641	662	683	704	725	746	767	788	809	830	851	872	893	914	935	21	20		
6.084	20	470	490	510	530	550	570	590	610	630	650	670	690	710	730	750	770	790	810	830	850	870	890	20	20		
5.801	19	447	466	485	504	523	542	561	580	599	618	637	656	675	694	713	732	751	770	789	808	827	846	19	18		
5.518	18	423	441	459	477	495	513	531	549	567	585	603	621	639	657	675	693	711	729	747	765	783	801	18	18		
5.235	17	400	417	434	451	468	485	502	519	536	553	570	587	604	621	638	655	672	689	706	723	740	757	17	16		
4.952	16	376	392	408	424	440	456	472	488	504	520	536	552	568	584	600	616	632	648	664	680	696	712	16	16		
4.669	15	353	368	383	398	413	428	443	458	473	488	503	518	533	548	563	578	593	608	623	638	653	668	15	14		
4.387	14	329	343	357	371	385	399	413	427	441	455	469	483	497	511	525	539	553	567	581	595	609	623	14	14		
4.104	13	306	319	332	345	358	371	384	397	410	423	436	449	462	475	488	501	514	527	540	553	566	579	13	12		
3.821	12	282	294	306	318	330	342	354	366	378	390	402	414	426	438	450	462	474	486	498	510	522	534	12	12		
3.538	11	259	270	281	292	303	314	325	336	347	358	369	380	391	402	413	424	435	446	457	468	479	490	11	10		
3.255	10	235	245	255	265	275	285	295	305	315	325	335	345	355	365	375	385	395	405	415	425	435	445	10	10		
2.972	9	212	221	230	239	248	257	266	275	284	293	302	311	320	329	338	347	356	365	374	383	392	401	9	8		
2.690	8	188	196	204	212	220	228	236	244	252	260	268	276	284	292	300	308	316	324	332	340	348	356	8	8		
2.407	7	165	172	179	186	193	200	207	214	221	228	235	242	249	256	263	270	277	284	291	298	305	312	7	6		
2.124	6	141	147	153	159	165	171	177	183	189	195	201	207	213	219	225	231	237	243	249	255	261	267	6	6		
1.841	5	118	123	128	133	138	143	148	153	158	163	168	173	178	183	188	193	198	203	208	213	218	223	5	4		
1.558	4	94	98	102	106	110	114	118	122	126	130	134	138	142	146	150	154	158	162	166	170	174	178	4	4		
1.275	3	71	74	77	80	83	86	89	92	95	98	101	104	107	110	113	116	119	122	125	128	131	134	3	2		
0.992	2	47	49	51	53	55	57	59	61	63	65	67	69	71	73	75	77	79	81	83	85	87	89	2	2		
0.710	1	24	25	26	27	28	29	30	31	32	33	34	35	36	37	38	39	40	41	42	43	44	45	1	0		
B 根石数	偶数	24	25	26	27	28	29	30	31	32	33	34	35	36	37	38	39	40	41	42	43	44	45		D	E	
B 数量	奇数	23	24	25	26	27	28	29	30	31	32	33	34	35	36	37	38	39	40	41	42	43	44				
B 数量	偶数	47	49	51	53	55	57	59	61	63	65	67	69	71	73	75	77	79	81	83	85	87	89		偶数	1	1
B 数量	奇数	46	48	50	52	54	56	58	60	62	64	66	68	70	72	74	76	78	80	82	84	86	88				
延 (m)		8.841	9.195	9.548	9.902	10.256	10.609	10.963	11.316	11.670	12.023	12.377	12.730	13.084	13.438	13.791	14.145	14.498	14.852	15.205	15.559	15.912	16.266		奇数	2	2