

多自然対応型大形積ブロック **フラワーウォール**

コンクリートが持つ“剛”と花の華やかさが持つ“美”が融合



ポット無タイプ



ポット有タイプ

■規格諸元

名称		規格寸法 (mm)	参考重量 (kg)	胴込め量 (m ³ /個)	植栽土量 (m ³ /個)	摘要
50型	ポット無タイプ	1250×800×559	540	0.33	-	1.118 m ² /個
	ポット有タイプ		605		0.065	
75型	ポット無タイプ	1250×800×839	630	0.57	-	
	ポット有タイプ		685		0.065	

○特徴

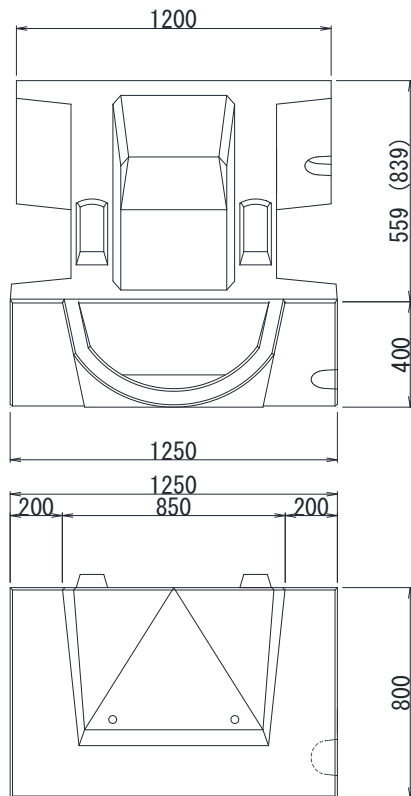
- 5分勾配の水平積みなので施工が簡単です。
- ブロックの大型化により作業時間の短縮が図れます。
- 胴込コンクリートによりブロックが一体化され、強固な擁壁を構築できます。
- 50型、75型の段積み可能な構造であり経済的です。
- 擁壁の表面が擬石模様になっており、周囲の景観に調和します。
- ポット有タイプは、植栽土の投入が容易であり、ガーデニング用としても最適です。

(ガーデニングの写真：http://www.goto-kouken.com/eigyuu_1.html)

有限会社大下ブロック工業所
(0195)23-5003

○規格寸法図

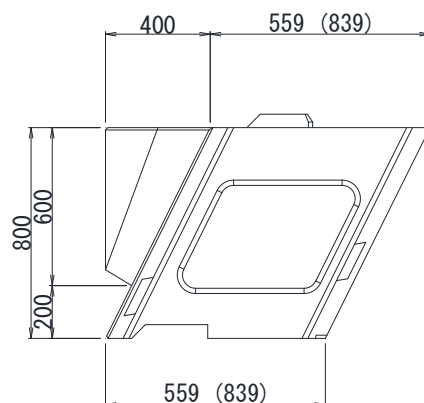
■フラワーウォール ポット有タイプ



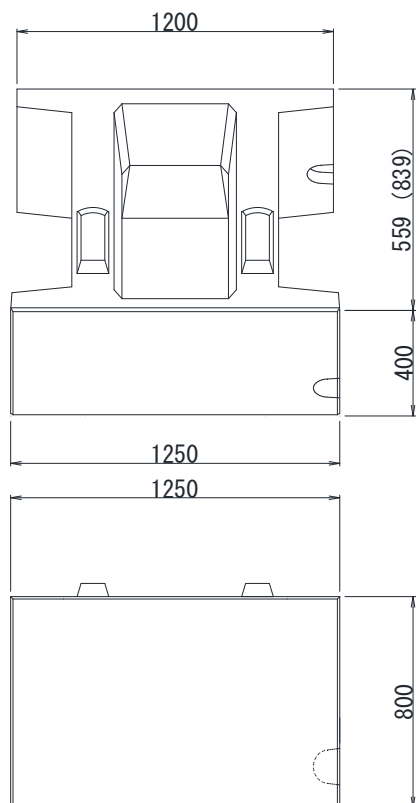
■フラワーウォールポット有 規格諸元

名称	主要部寸法 幅×高さ×控長(mm)	体積 (m ³ /個)	参考重量 (kg/個)	胴込め量 (m ³ /個)	植栽土量 (m ³ /個)
50型	1250×800×559	0.263	605	0.33	0.065
75型	1250×800×839	0.298	685	0.57	0.065

※図面内()寸法は75型の場合の数値を示す。



■フラワーウォール ポット無タイプ

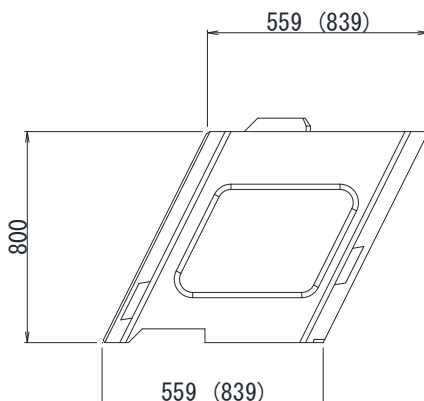


■フラワーウォールポット無 規格諸元

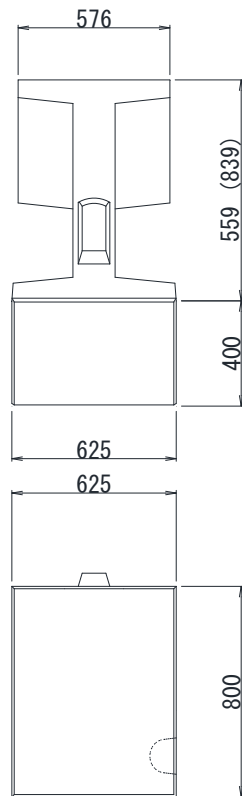
名称	主要部寸法 幅×高さ×控長(mm)	体積 (m ³ /個)	参考重量 (kg/個)	胴込め量 (m ³ /個)
50型	1250×800×559	0.235	540	0.33
75型	1250×800×839	0.274	630	0.57

※図面内()寸法は75型の場合の数値を示す。

※50型は空積構造にも対応可能。



■フラワーウォール 1/2

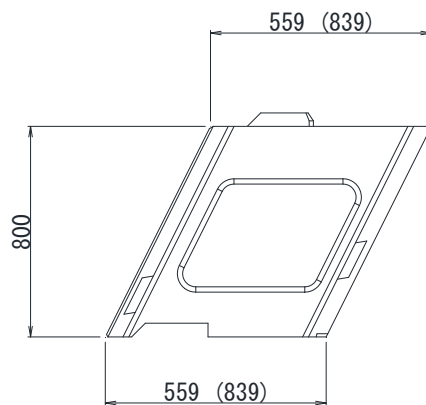


■フラワーウォール 1/2 規格諸元

名称	主要部寸法 幅×高さ×控長(mm)	体積 (m ³ /個)	参考重量 (kg/個)	胴込め量 (m ³ /個)
50型	625×800×559	0.117	270	0.16
75型	625×800×839	0.135	310	0.29

※図面内()寸法は75型の場合の数値を示す。

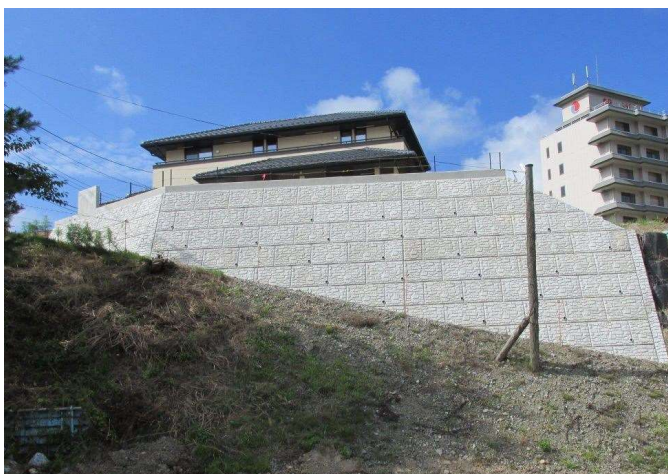
※50型は空積構造にも対応可能。



○施工写真

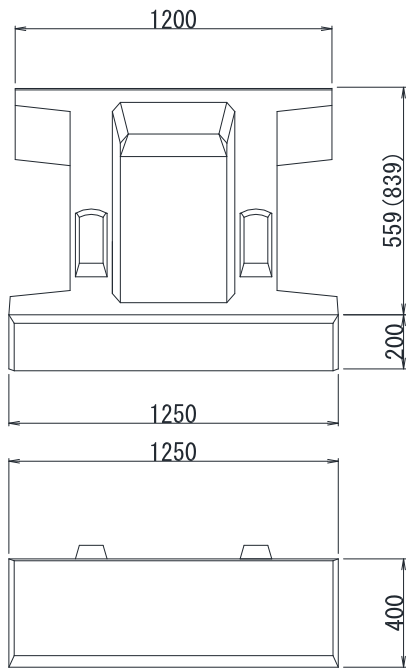


ポット有タイプ



ポット無タイプ

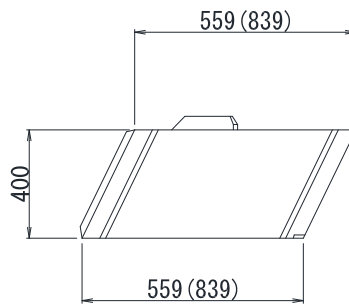
■フラワーウォール調整



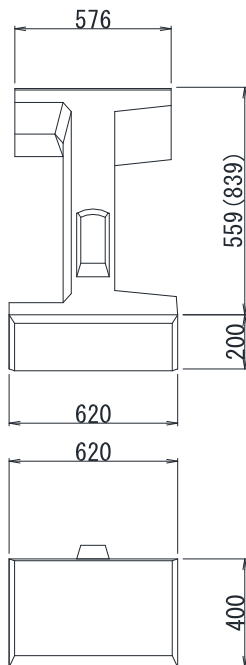
■フラワーウォール調整 規格諸元

名称	主要部寸法 幅×高さ×控長(mm)	体積 (m^3 /個)	参考重量 (kg/個)	胴込め量 (m^3 /個)
50型	1250×400×559	0.139	320	0.15
75型	1250×400×839	0.178	410	0.25

※図面内()寸法は75型の場合の数値を示す。
 ※50型は空積構造にも対応可能。



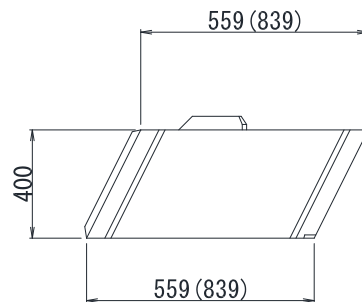
■フラワーウォール調整 1/2



■フラワーウォール調整 1/2 規格諸元

名称	主要部寸法 幅×高さ×控長(mm)	体積 (m^3 /個)	参考重量 (kg/個)	胴込め量 (m^3 /個)
50型	620×400×559	0.070	160	0.07
75型	620×400×839	0.089	205	0.12

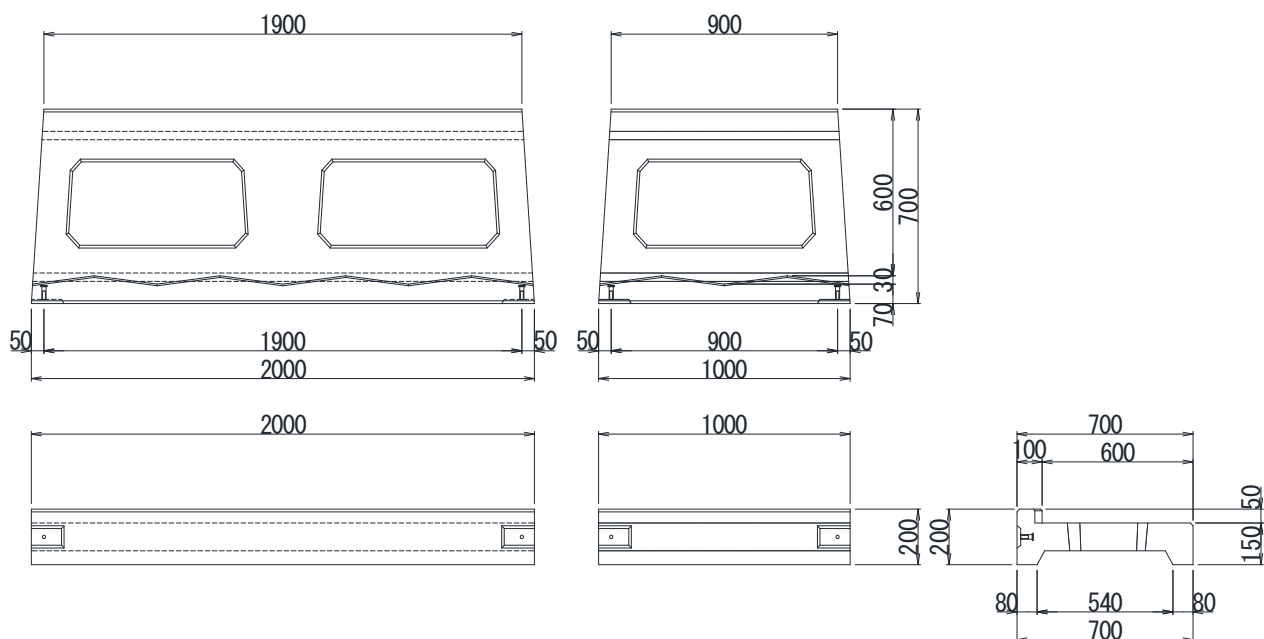
※図面内()寸法は75型の場合の数値を示す。
 ※50型は空積構造にも対応可能。



○基礎ブロック規格寸法図

50型用 2.0型

1.0型

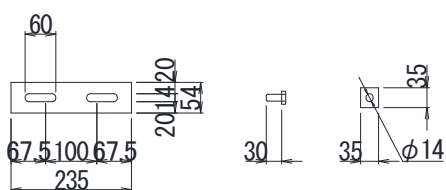


■基礎ブロック規格諸元

名称	主要部寸法(mm) 幅×高さ×控長	体積 (m ³ /個)	参考重量 (kg/個)	胴込コンクリート量 (m ³ /個)
2.0型	2,000×150×700	0.121	278.3	0.097
1.0型	1,000×150×700	0.058	133.4	0.049

※その他の基礎寸法は、現場状況に合わせて検討いたします。

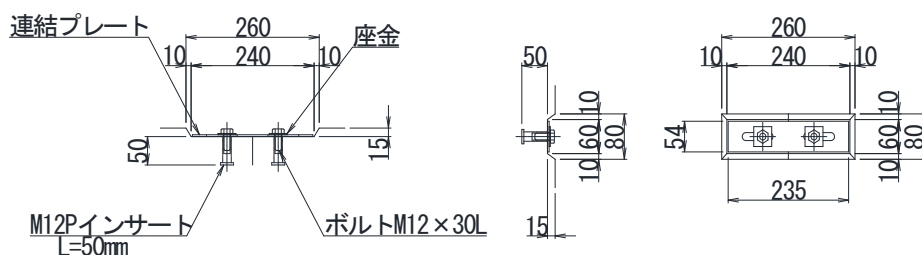
基礎ブロック用連結金具



■一組当たりの使用数

名称	材料	使用数量
連結プレート	3.2T×54W×235L	1枚
角座金	2.3T×35W×35L	2枚
ボルト	M12×30L	2本

基礎ブロック連結部詳細図



フラワーウォール工業会

後藤工建(株)

〒029-0523 岩手県一関市大東町摺沢字但馬崎 66-2
TEL0191(75)3535 FAX0191(75)3536

(株)六原

〒029-4501 岩手県胆沢郡金ヶ崎町六原森合 43-1
TEL0197(43)2410 FAX0197(43)2157

(有)大下ブロック工業所

OBK

豊かな環境づくりに貢献する

有限会社 大下ブロック工業所

岩手工場

〒028-6106 岩手県二戸市仁左平字横手 30-1
事務所／TEL(0195)23-5003 FAX(0195)23-5009

青森工場

〒039-0801 青森県三戸郡南部町大字片岸字八木田 65-42
事務所／TEL(0178)84-4646 FAX(0178)84-4647

五戸工場

〒039-1524 青森県三戸郡五戸町大字豊間内字地藏平 1-643
事務所／TEL(0178)32-0742 FAX(0178)32-0752