

# フェンス・ガードレール用基礎ブロック

## CATALOGUE

### 有限会社 大下ブロック工業所

#### 岩手工場

〒028-6106 岩手県二戸市仁左平字横手 30-1  
TEL (0195) 23-5003 FAX (0195) 23-5009

#### 青森工場

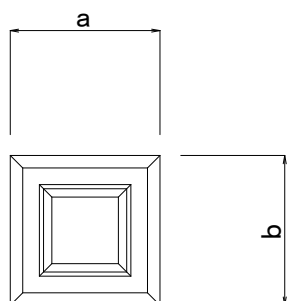
〒039-0801 青森県三戸郡南部町大字片岸字八木田 65-42  
TEL (0178) 84-4646 FAX (0178) 84-4647

#### 五戸工場

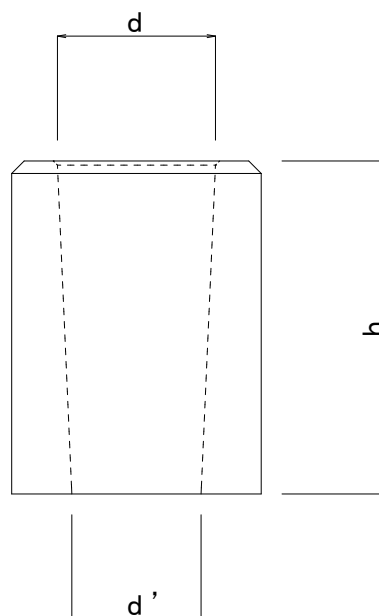
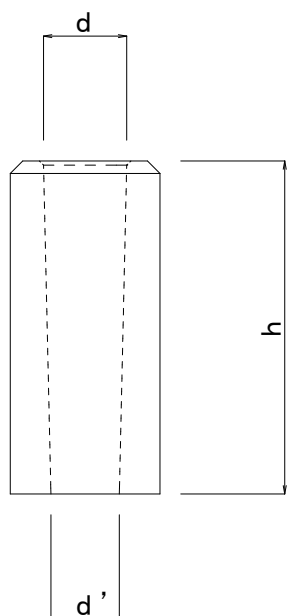
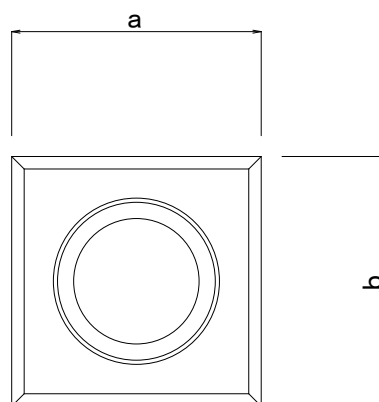
〒039-1524 青森県三戸郡五戸町大字豊間内字地蔵平 1-643  
TEL (0178) 32-0742 FAX (0178) 32-0752

## フェンス・ガードレール用基礎ブロック

180・250用



300~500用



寸法表 (180・250用)

品名	a	b	d	d'	h	参考質量(kg)
180×180×350	180	180	100	84	350	20
180×180×400	180	180	100	82	400	23
180×180×450	180	180	100	80	450	25
250×250×250	250	250	150	136	250	25
250×250×400	250	250	150	128	400	40
250×250×450	250	250	150	125	450	45
250×250×500	250	250	150	122	500	50

寸法表(300~500用)

品名	a	b	d	d'	h		参考質量(kg)
300×300×200	300	300	170	160	200		31
300×300×250	300	300	170	157	250		39
300×300×300	300	300	170	155	300		47
300×300×400	300	300	170	150	400		64
300×300×450	300	300	170	147	450		72
300×300×500	300	300	170	145	500		80
300×300×550	300	300	170	142	550		89
300×300×600	300	300	170	140	600		97
300×300×700	300	300	170	135	700		115
300×300×800	300	300	170	130	800		132
400×400×300	400	400	230	218	300		83
400×400×400	400	400	230	214	400		111
400×400×500	400	400	230	210	500		140
400×400×600	400	400	230	206	600		169
400×400×700	400	400	230	202	700		198
400×400×800	400	400	230	198	800		228
400×400×900	400	400	230	194	900		258
400×400×1000	400	400	230	190	1000		288
500×500×300	500	500	240	231	300		142
500×500×400	500	500	240	228	400		190
500×500×500	500	500	240	225	500		238
500×500×600	500	500	240	222	600		287
500×500×700	500	500	240	219	700		335
500×500×800	500	500	240	216	800		384
500×500×900	500	500	240	213	900		434
500×500×1000	500	500	240	210	1000		483