

大型コンクリート積みブロック

NEOROCK

ネオロック（擬石タイプ）

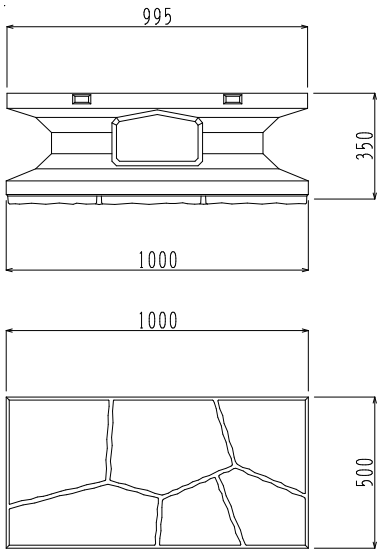


有限会社 大下ブロック工業所

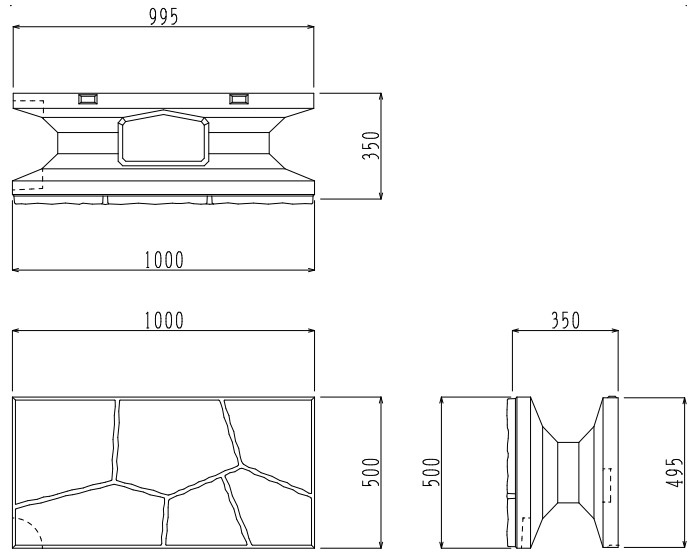
TEL 0195-23-5003

規格寸法図

基本型



水抜型



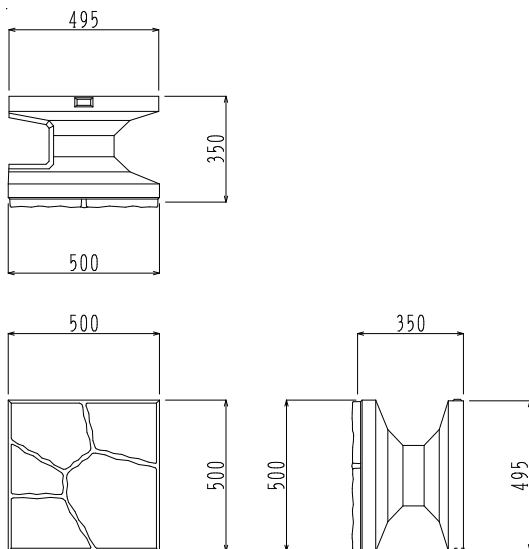
■基本型規格諸元

規格寸法 (mm) 幅×高さ×控長	体積 (m ³ /個)	参考重量 (kg/個)	胴込コンクリート量 (m ³ /個)	使用個数 (個/m ²)
1,000×500×350	0.0956	220	0.08	2.0

■水抜型規格諸元

規格寸法 (mm) 幅×高さ×控長	体積 (m ³ /個)	参考重量 (kg/個)	胴込コンクリート量 (m ³ /個)	使用個数 (個/m ²)
1,000×500×350	0.0956	220	0.08	2.0

1/2型



■1/2型規格諸元

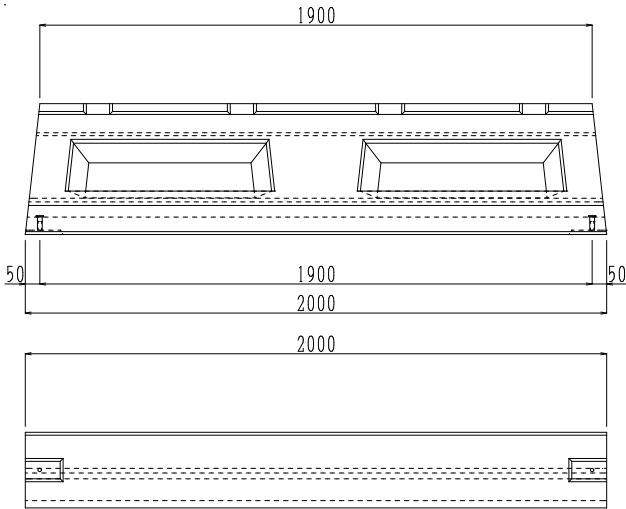
規格寸法 (mm) 幅×高さ×控長	体積 (m ³ /個)	参考重量 (kg/個)	胴込コンクリート量 (m ³ /個)
500×500×350	0.0478	110	0.04

特長

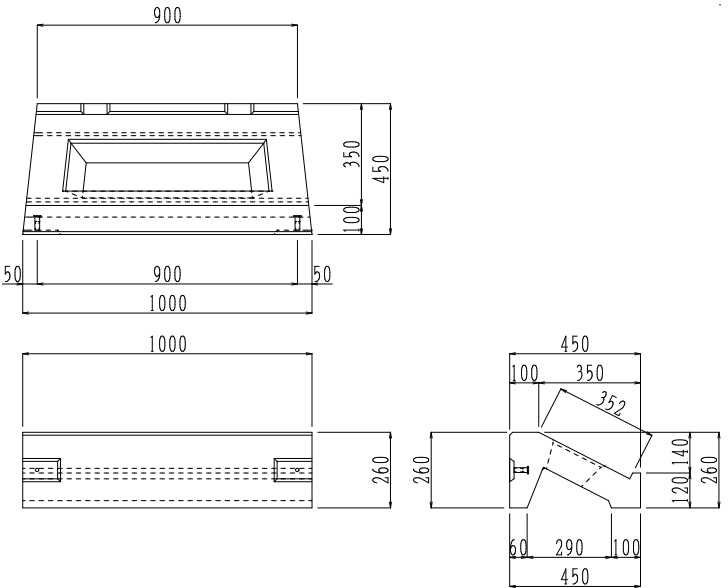
- ①大型製品 (2 個/m²) の為、施工性に優れます。
- ②控部の合端により、裏型枠を必要としません。
- ③ブロックが筒状になっている為、胴込部分が一体となり強固な壁体となります。
- ④胴込コンクリートの数量が決まっている為、ロスがありません。
- ⑤5分勾配施工においても製品の自立性が確保される為、施工が容易です。

基礎ブロック (5分勾配用)

2. O型



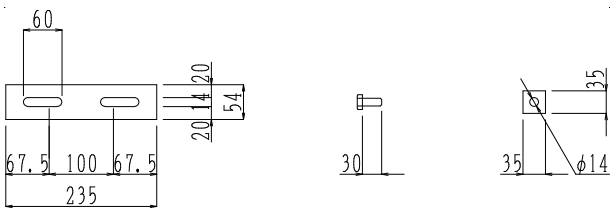
1. O型



■基礎ブロック規格諸元

名称	主要部寸法 (mm) 幅×高さ×控長	体積 (m ³ /個)	参考重量 (kg/個)	胴込コンクリート量 (m ³ /個)
2. O型	2,000×260×450	0.102	234.6	0.069
1. O型	1,000×260×450	0.049	112.7	0.035

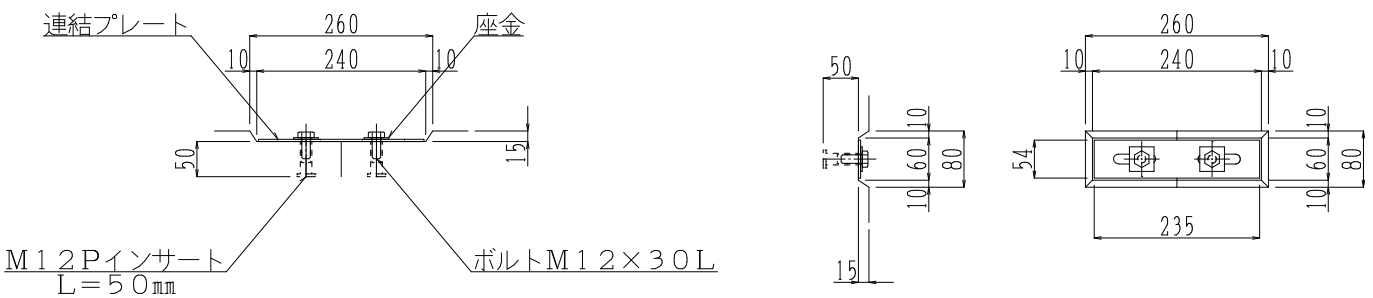
基礎ブロック用連結金具



■一組当りの使用数量

名称	材料	使用数量
連結プレート	3.2T×54W×235L	1枚
角座金	2.3T×35W×35L	2枚
ボルト	M12×30L	2本

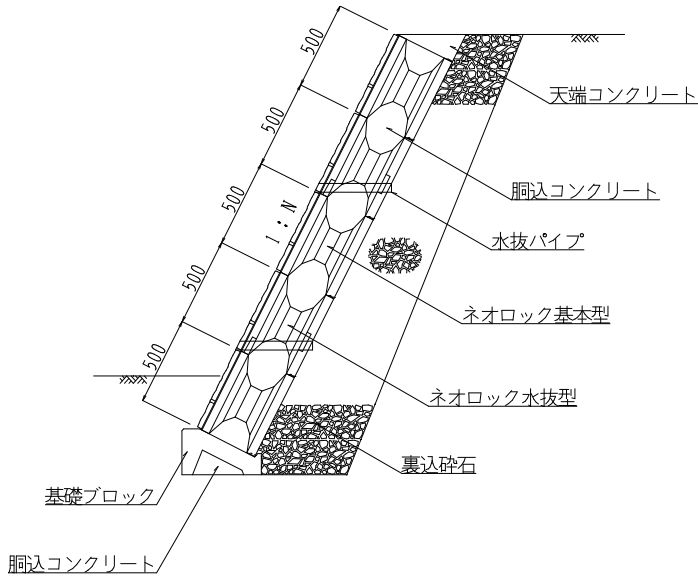
基礎ブロック連結部詳細図



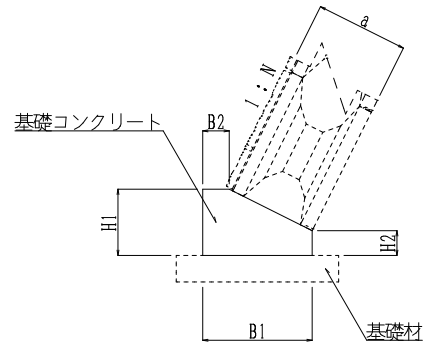
ネオロック

標準断面参考図

標準断面図



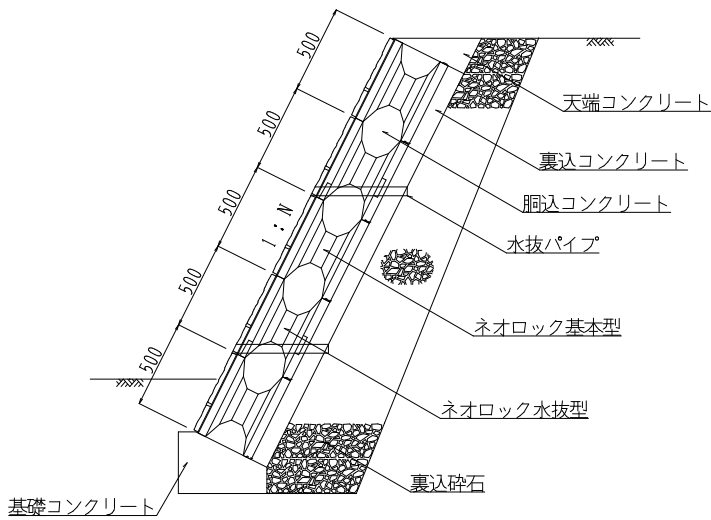
基礎工図



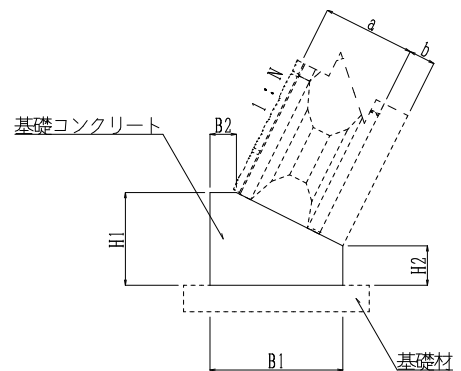
■基礎工寸法表

控 長 a (mm)	寸 法 (mm)			
	B1	B2	H1	H2
350	430	100	260	100

標準断面図



基礎工図

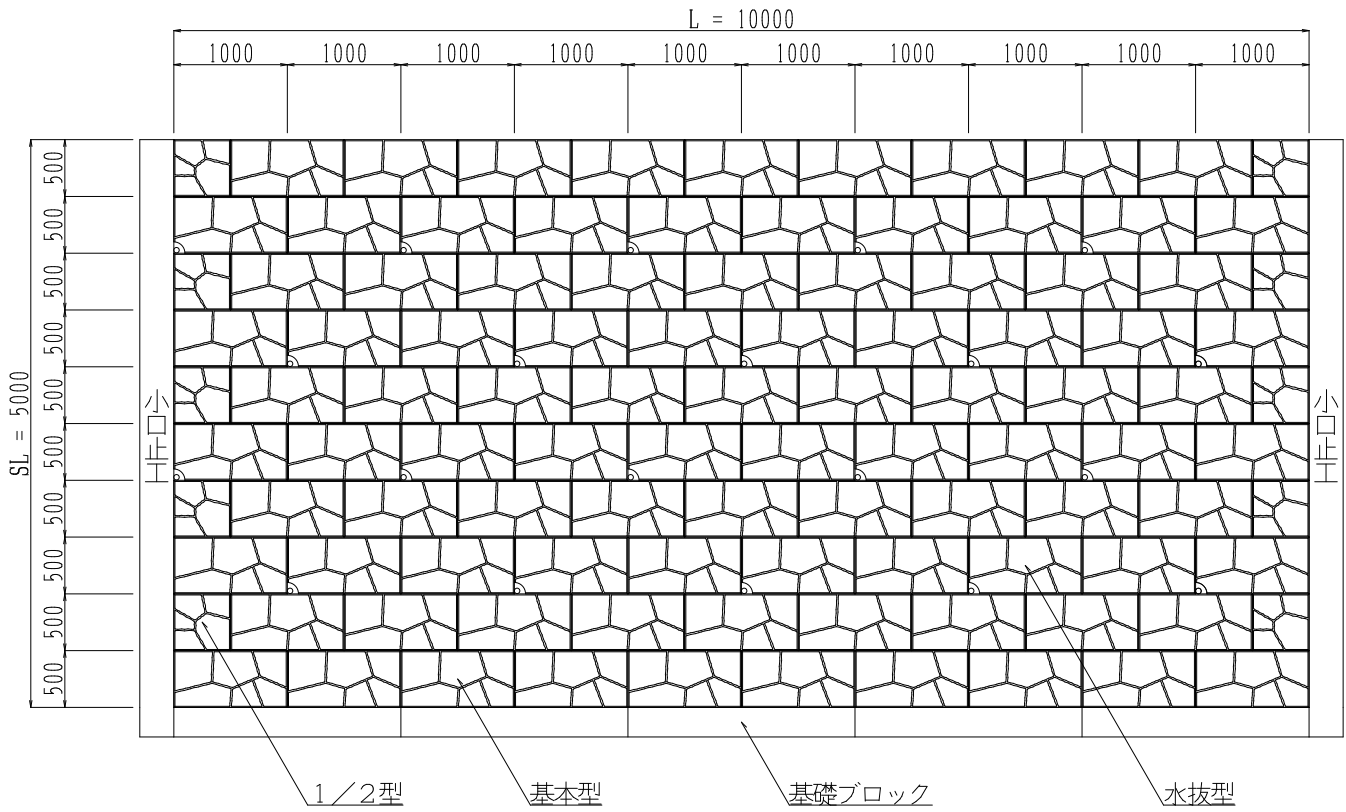


■基礎工寸法表

控 長 a (mm)	裏コン b (mm)	寸 法 (mm)			
		B1	B2	H1	H2
350	100	520	100	300	100
	150	550	100	350	100

注) 基礎形状又は基礎材の有無等は、発注自治体の標準設計に習って下さい。

参考展開図



OBK 豊かな環境づくりに貢献する
有限会社 大下ブロック工業所

岩手工場

〒028-6106 岩手県二戸市仁左平字横手 30-1

事務所／TEL(0195)23-5003 FAX(0195)23-5009

青森工場

〒039-0801 青森県三戸郡南部町大字片岸字八木田 65-42

事務所／TEL(0178)84-4646 FAX(0178)84-4647

五戸工場

〒039-1524 青森県三戸郡五戸町大字豊間内字地蔵平 1-643

事務所／TEL(0178)32-0742 FAX(0178)32-0752

販売代理店