

美しい山河を守るコンクリート積みブロック

セカンドステージ

平均明度 4.5 取得製品 意匠登録製品

特 長

◇法勾配が 1 : 0.5 に適応し、大型製品(0.894 個/㎡)のため施工性に優れます。

◇壁体に設けられた開口部は植物が繁茂する空間を提供し、洪水等の水かさが増した場合でも、土砂の流出を最小限に防ぎます。

◇着色料(黒)を使用し平均明度 4.5 を取得製品です。

構造概要

適用条件	法勾配	1 : 0.5
	護岸高さ	道路土工一擁壁工指針による
構 造	構 造	空構造・練構造
	積 み 方	1 : 0.5 水平積み

施工要領

- ①所定の基礎、又は基礎ブロックを設けます。
- ②順次セカンドステージ を積み上げます。
- ③施工高さを合わせながら天端工、又は天端ブロックを施工します。



着色済

規格諸元

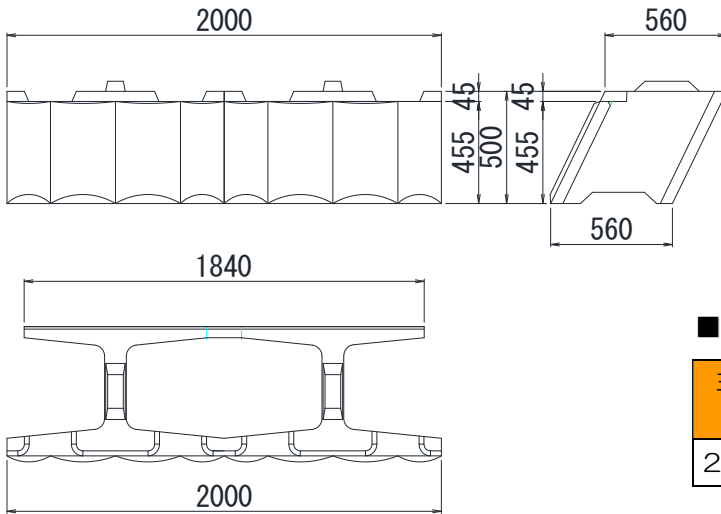
名 称	主要部寸法 (mm) 幅×高さ×控長	体 積 (㎡/個)	参考重量 (kg/個)	胴込土砂量 (㎡/個)	使用個数 (個/㎡)
基本型	2000×500×560	0.196	450	0.374	0.894
1/2 型	1000×500×560	0.097	223	0.187	-
天端型	2000×100×560	0.108	248	-	-
天端 1/2 型	1000×100×560	0.052	119	-	-

有限会社 大下ブロック工業所

TEL 0195-23-5003

セカンドステージ

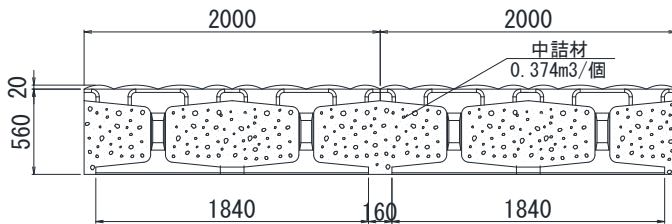
基本型



■セカンドステージ 基本型規格緒元

主要部寸法 (mm) 幅×高さ×控長	体積 (m^3 /個)	参考重量 (kg/個)	胴込土砂量 (m^3 /個)
2000×500×560	0.196	450	0.374

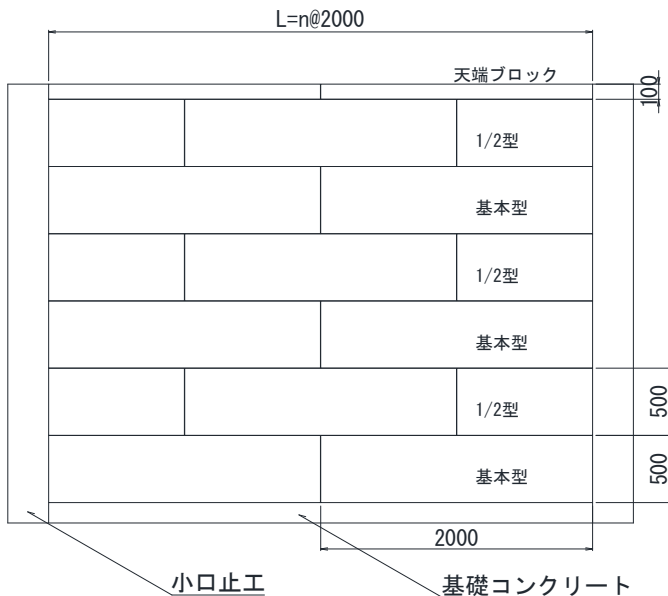
標準中詰図



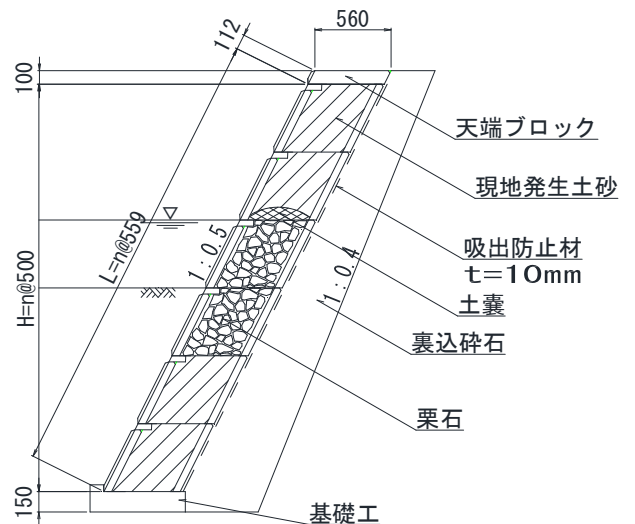
製品を千鳥積みし、ブロック中空部に
現地発生土砂を充填します。



標準展開図

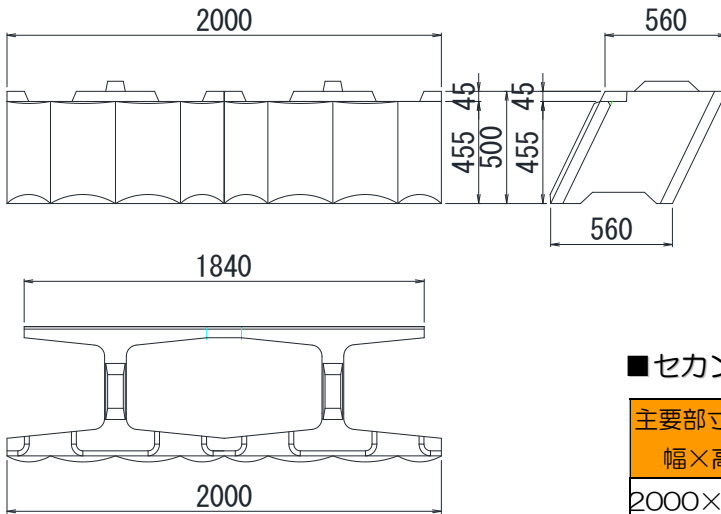


標準断面図



セカンドステージ練空

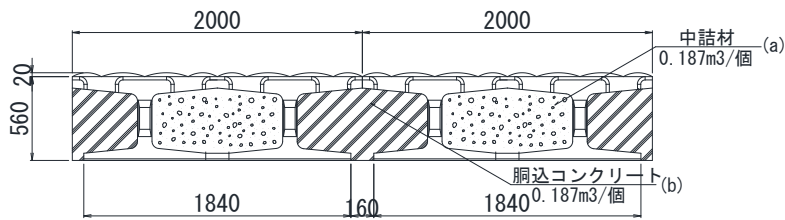
基本型



■セカンドステージ 練空基本型規格緒元

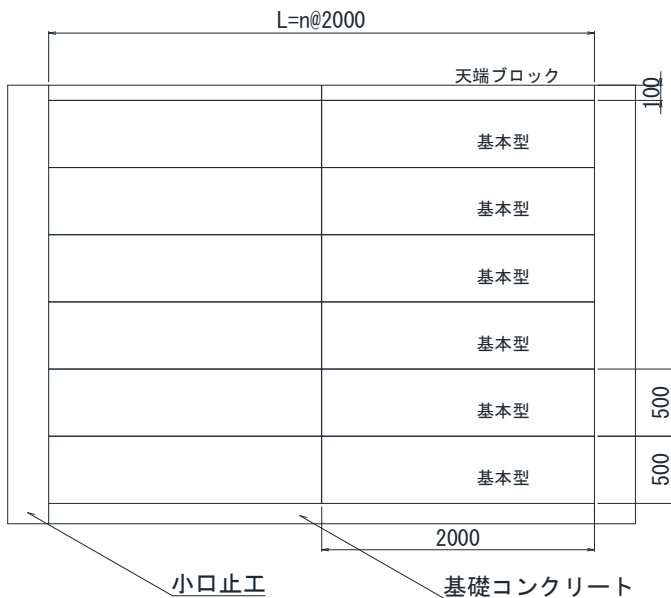
主要部寸法 (mm)	体積	参考重量	胴込土砂量	胴込ｺﾝｸﾘｰﾄ量
幅×高さ×控長	(m ³ /個)	(kg/個)	(m ³ /個)	(m ³ /個)
2000×500×560	0.196	450	0.187	0.187

標準中詰図

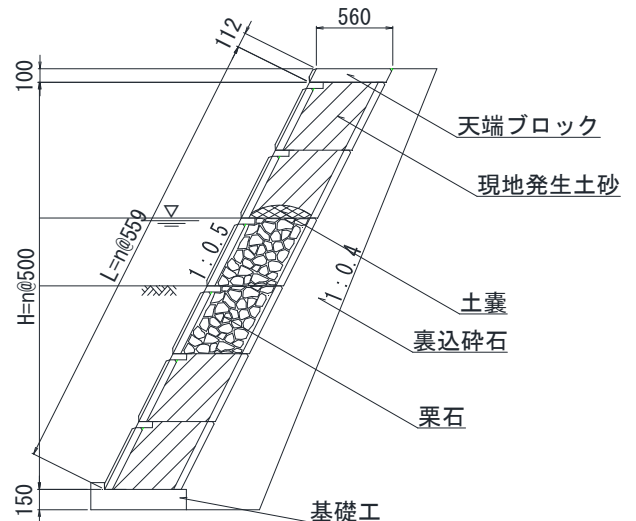


製品を組積みし、ブロック中空部 (a) に現地発生土砂を製品間 (b) に胴込ｺﾝｸﾘｰﾄを充填します。

標準展開図

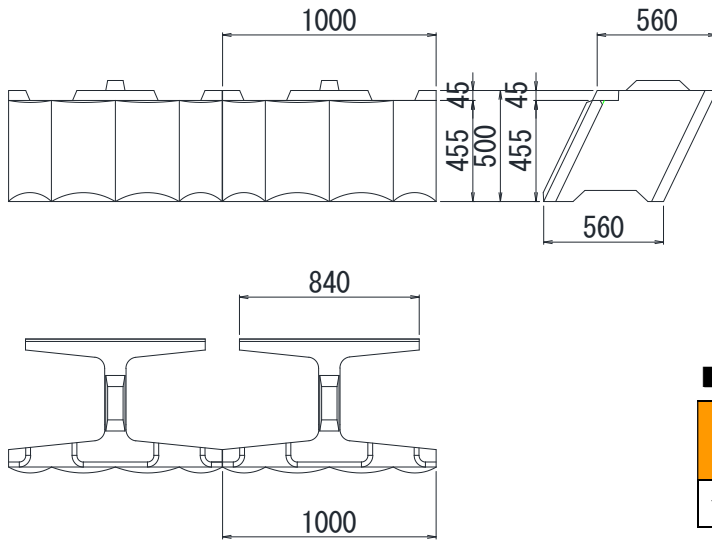


標準断面図



1/2型

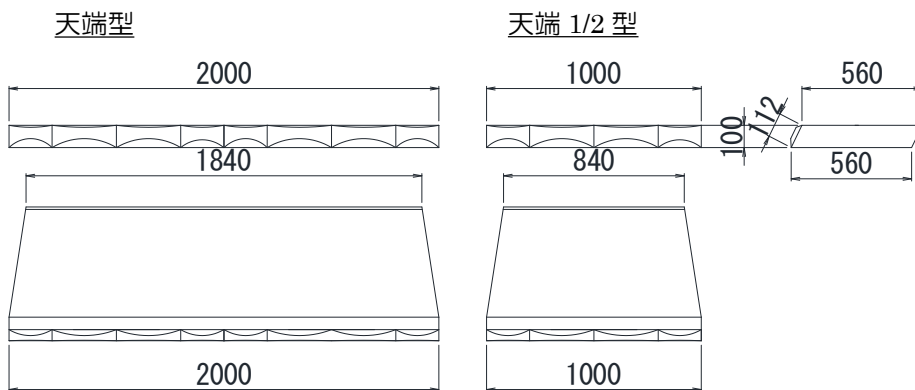
1/2型



■セカンドステージ 1/2 規格諸元

主要部寸法 (mm) 幅×高さ×控長	体積 (m ³ /個)	参考重量 (kg/個)	胴込量 (m ³ /個)
1000×500×560	0.097	223	0.187

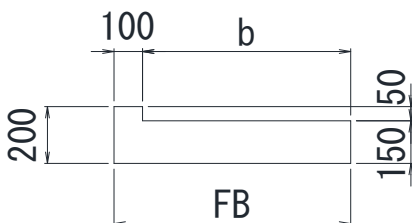
天端型



■基礎ブロック規格諸元

名称	主要部寸法 (mm) 幅×高さ×控長	体積 (m ³ /個)	参考重量 (kg/個)
天端型	2000×100×560	0.108	248
天端 1/2 型	1000×100×560	0.052	119

標準基礎工図



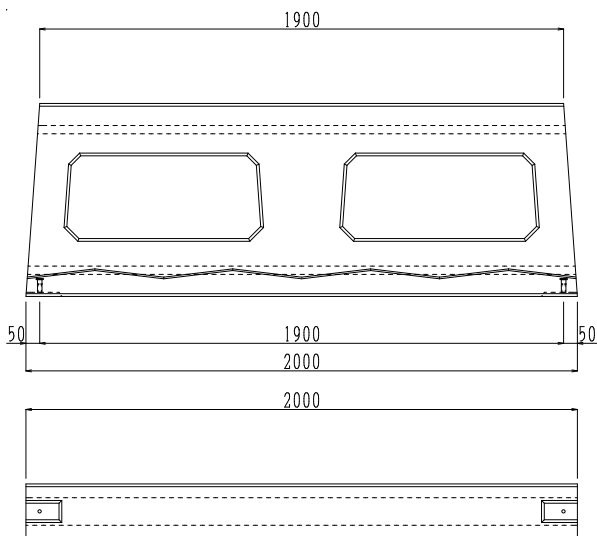
■基礎工寸法・材料表

勾配	裏込コンクリート厚さ (mm)	寸法 (mm)		材料表 (1m 当たり)	
		FB	b	コンクリート (m ³)	型枠 (m ²)
1 : 0.5	0	700	600	0.110	0.350
	100	774	674	0.121	
	150	830	730	0.130	

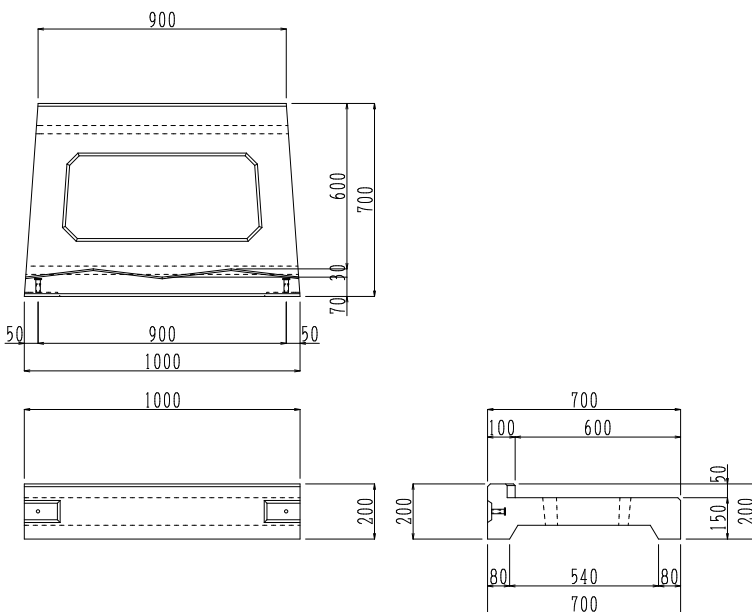
※基礎材の有無、岩着時の形状等は発注自治体の標準設計に習って下さい。

基礎ブロック規格寸法図

2. O型



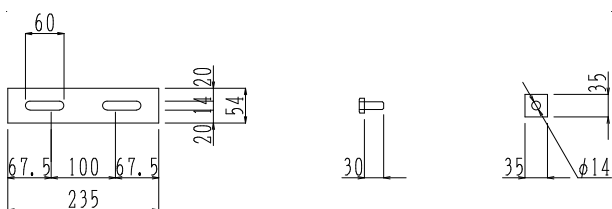
1. O型



■基礎ブロック規格諸元

名 称	主要部寸法 (mm) 幅×高さ×控長	体 積 (m ³ /個)	参考重量 (kg/個)	胴込ｺﾝｸﾘｰﾄ量 (m ³ /個)
2. O型	2,000×150×700	0.121	278.3	0.097
1. O型	1,000×150×700	0.058	133.4	0.049

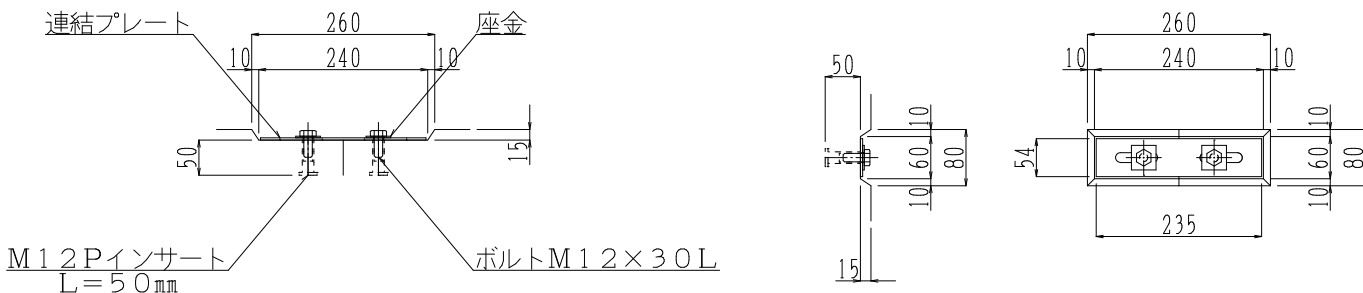
基礎ブロック用連結金具



■一組当りの使用数量

名 称	材 料	使用数量
連結プレート	3.2T×54W×235L	1枚
角 座 金	2.3T×35W×35L	2枚
ボ ル ト	M12×30L	2本

基礎ブロック連結部詳細図



施工写真



岩手県岩手町 北上川



岩手県矢巾町 大白沢川



岩手県岩手町 北上川



岩手県九戸村 瀬月内川



岩手県二戸市 安比川

MEMO

OBK 豊かな環境づくりに貢献する
有限会社 大下ブロック工業所

岩手工場

〒028-6106 岩手県二戸市仁左平字横手 30-1

事務所／TEL(0195)23-5003 FAX(0195)23-5009

青森工場

〒039-0801 青森県三戸郡南部町大字片岸字八木田 65-42

事務所／TEL(0178)84-4646 FAX(0178)84-4647

五戸工場

〒039-1524 青森県三戸郡五戸町大字豊間内字地藏平 1-643

事務所／TEL(0178)32-0742 FAX(0178)32-0752

販売代理店