

平均明度 6.0・輝度の標準偏差(平均)33 取得製品

美しい山河を守るコンクリート積みブロック

# サンガードⅡ550型

CO<sub>2</sub>排出量を低減するエコロジー工法

## 特 長

◇法勾配が 1 : 0.3~1 : 1.5 に対応し、大型製品 (2.236 個/m<sup>2</sup>) のため施工性に優れ、河川用上載対応、山えいによって適応条件がひろがります。

◇壁体に設けられた開口部は、草木が繁茂できる場所を確保し、小動物や昆虫等の格好の生息域となり生態系を保護します。

◇超硬練り (スランプゼロ) のコンクリートを即時脱型方式による振動・圧縮によって成型するため、セメントの使用量が少なくてすむエコロジー工法です。

◇製法上の粗面な外観は、高密度で均質化されており圧縮強度および凍害に対する抵抗性に優れます。



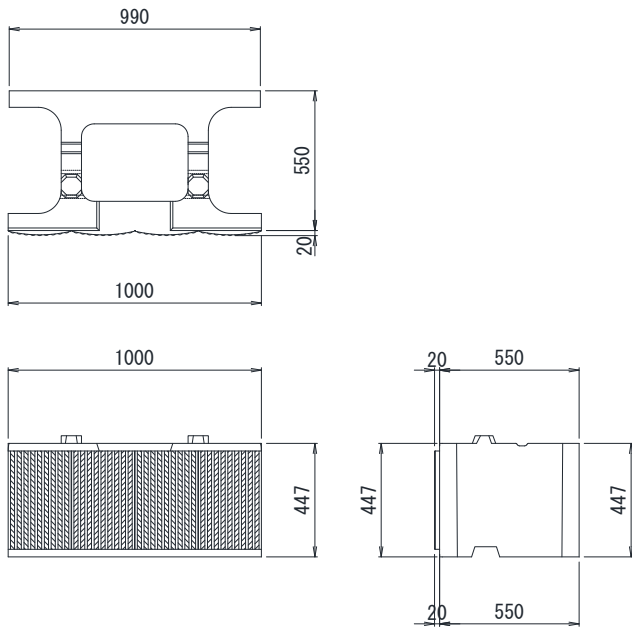
**有限会社 大下ブロック工業所**

岩手工場 TEL 0195-23-5003

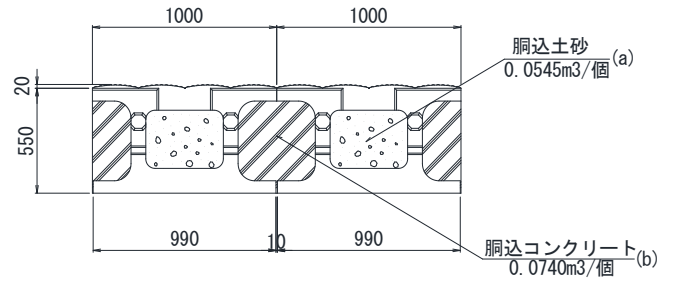
五戸工場 TEL 0178-32-0742

# サンガードⅡ550型河川用上載対応

## 基本型



標準中詰図



製品を組積みし、ブロック中空部 (a) に現地発生土砂を製品間 (b) に胴込コンクリートを充填します。



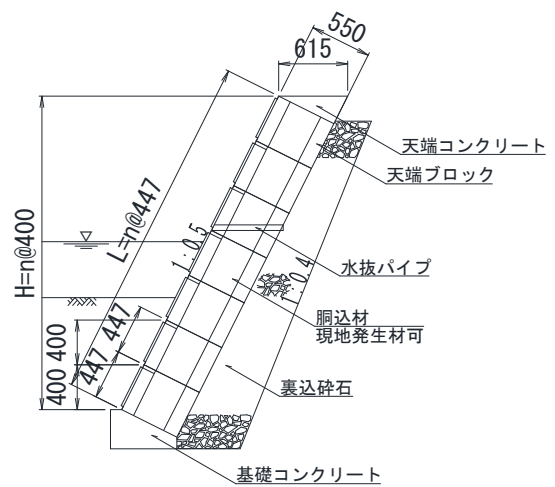
### ■サンガードⅡ550型河川用上載対応 規格諸元

主要部寸法(mm) 幅×高さ×控長	体積 (m³/個)	参考重量 (kg/個)	胴込土砂量 (m³/個)	胴込コンクリート量 (m³/個)	壁体重量 (kg/m²)
1,000×447×550	0.1175	270.3	0.0545	0.0740	1168

## 標準展開図

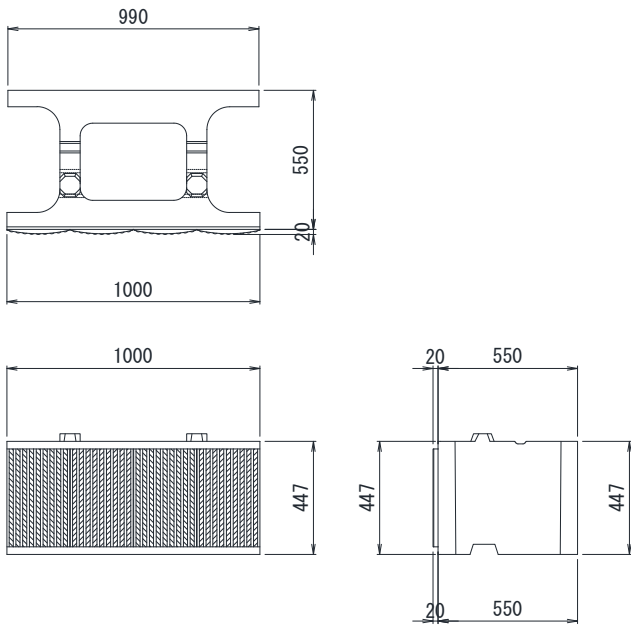


## 標準断面図

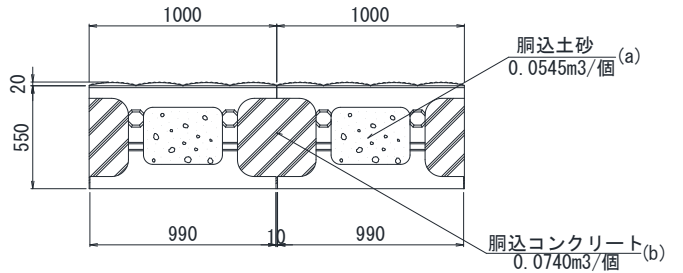


# サンガードⅡ550型山えい

## 基本型



標準中詰図

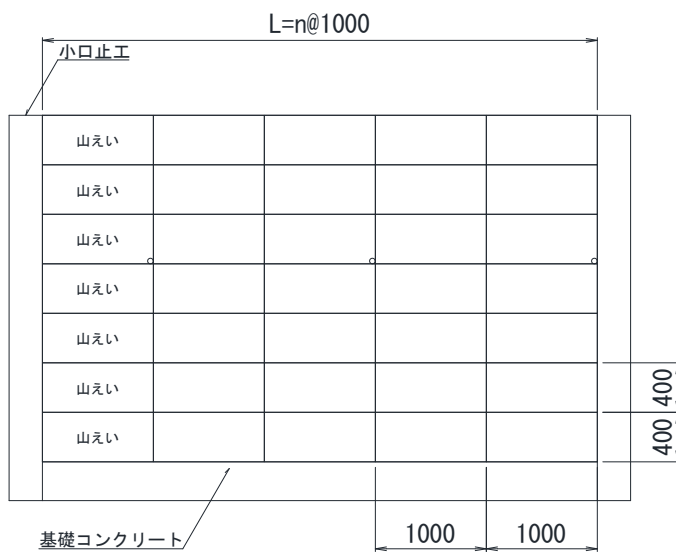


製品を組積みし、ブロック中空部 (a) に現地発生土砂を製品間 (b) に空洞コンクリートを充填します。

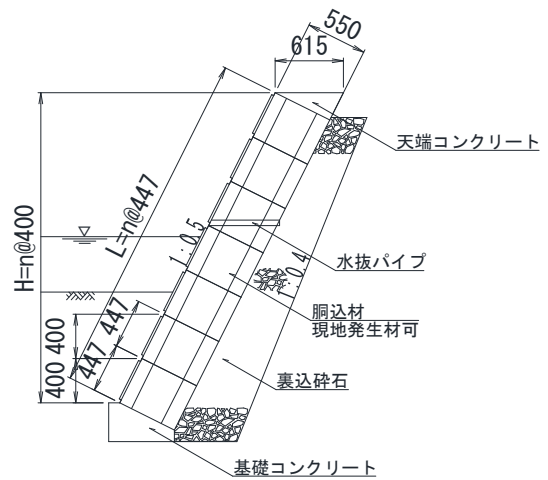
### ■サンガードⅡ550型山えい 規格諸元

主要部寸法(mm) 幅×高さ×控長	体積 (m³/個)	参考重量 (kg/個)	空洞土砂量 (m³/個)	空洞コンクリート量 (m³/個)	壁体重量 (kg/m²)
1,000×447×550	0.1185	272.6	0.0545	0.0740	1173

## 標準展開図

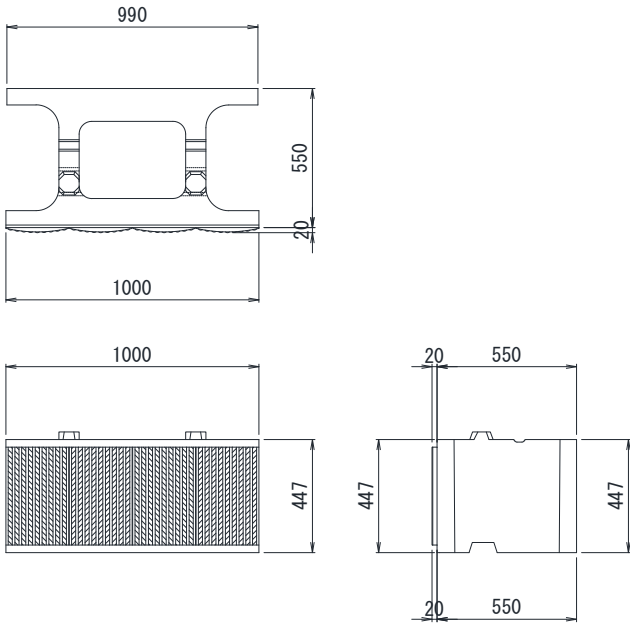


## 標準断面図

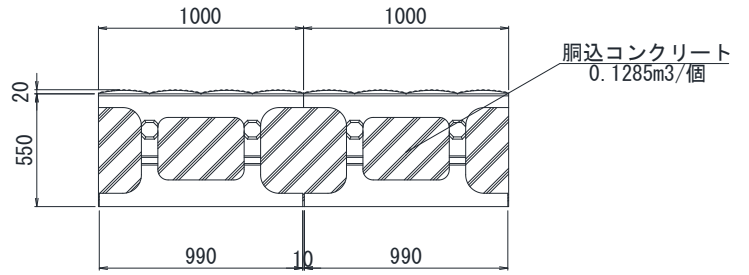


# サンガードⅡ550型山えい(全練)

## 基本型



標準中詰図



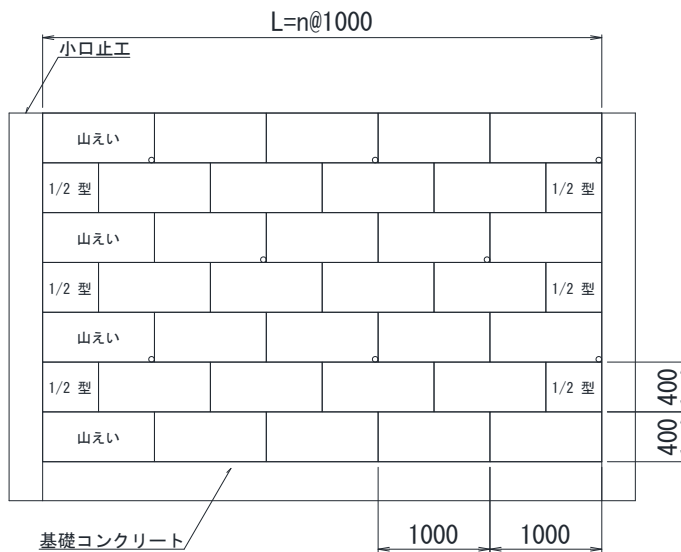
製品を千鳥積みし、ブロック中空部に胴込コンクリートを充填します。



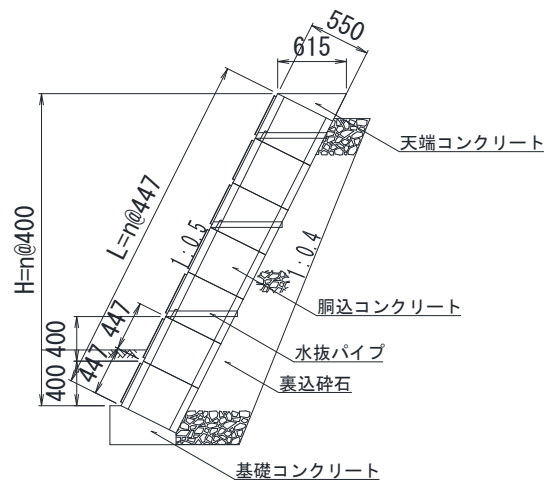
### ■サンガードⅡ550型山えい 規格諸元

主要部寸法(mm) 幅×高さ×控長	体積 (m³/個)	参考重量 (kg/個)	胴込コンクリート量 (m³/個)	壁体重量 (kg/m²)
1,000×447×550	0.1185	272.6	0.1285	1270

## 標準展開図

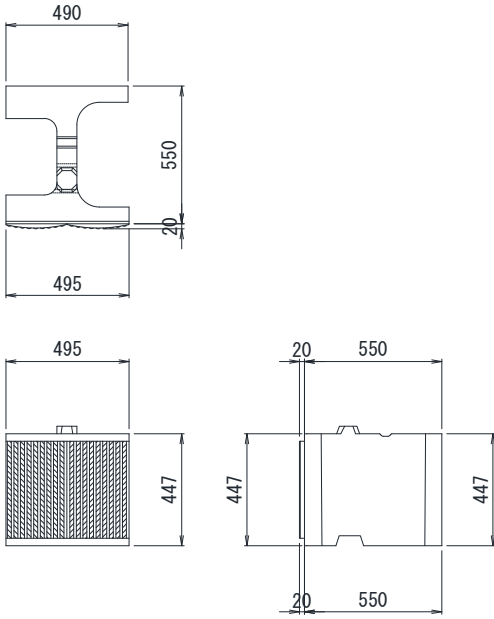


## 標準断面図



# 1/2型・水抜型

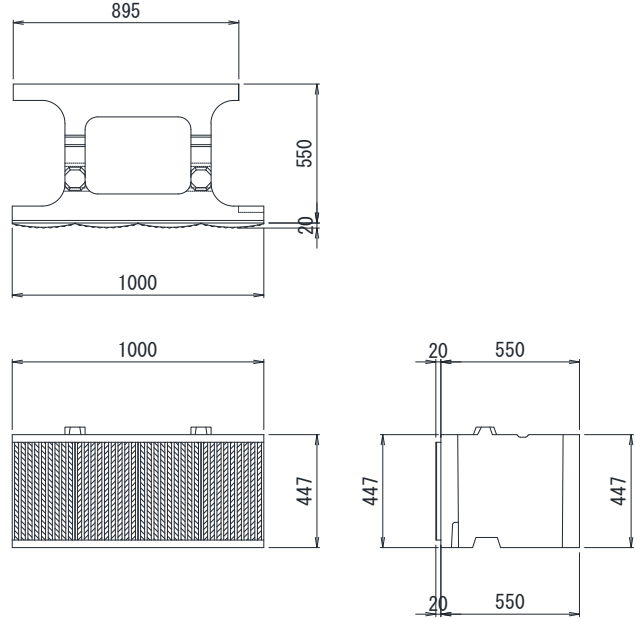
## 1/2型



■サンガードⅡ550型1/2型 規格諸元

主要部寸法(mm) 幅×高さ×控長	体積 (m <sup>3</sup> /個)	参考重量 (kg/個)	胴込量 (m <sup>3</sup> /個)
495×447×550	0.0587	135.0	0.0629

## 水抜型

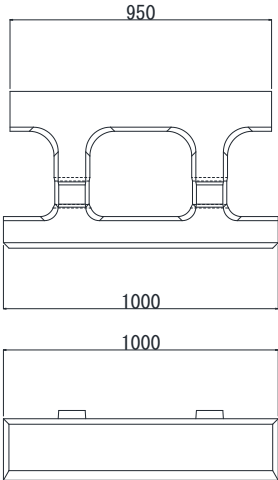


■サンガードⅡ550型水抜型 規格諸元

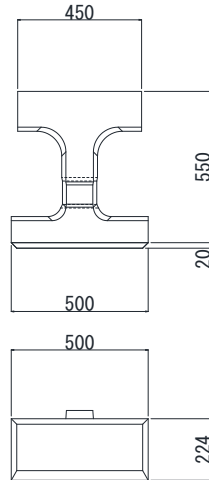
主要部寸法(mm) 幅×高さ×控長	体積 (m <sup>3</sup> /個)	参考重量 (kg/個)	胴込量 (m <sup>3</sup> /個)
1,000×447×550	0.1155	265.7	0.1314

## 調整ブロック

### 1.0型



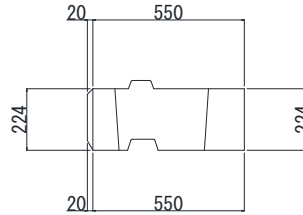
### 0.5型



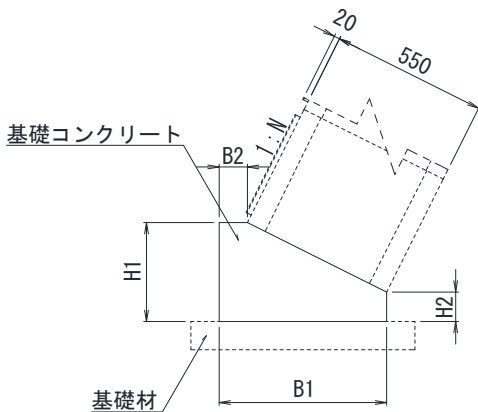
■調整ブロック規格諸元

名称	主要部寸法(mm) 幅×高さ×控長	体積 (m <sup>3</sup> /個)	参考重量 (kg/個)	胴込土砂量 (m <sup>3</sup> /個)	胴込コンクリート量 (m <sup>3</sup> /個)
1.0型	1,000×224×550	0.0703	161.7	0.0269 <sup>*1</sup>	0.0282 <sup>*1</sup> 0.0551 <sup>*2</sup>
0.5型	500×224×550	0.0344	79.1	0.0141 <sup>*1</sup>	0.0141 <sup>*1</sup> 0.0282 <sup>*2</sup>

※<sup>\*1</sup>は河川用上載対応・山えいの場合、  
※<sup>\*2</sup>は山えい(全練)の場合の数値を示す。



## 基礎工寸法

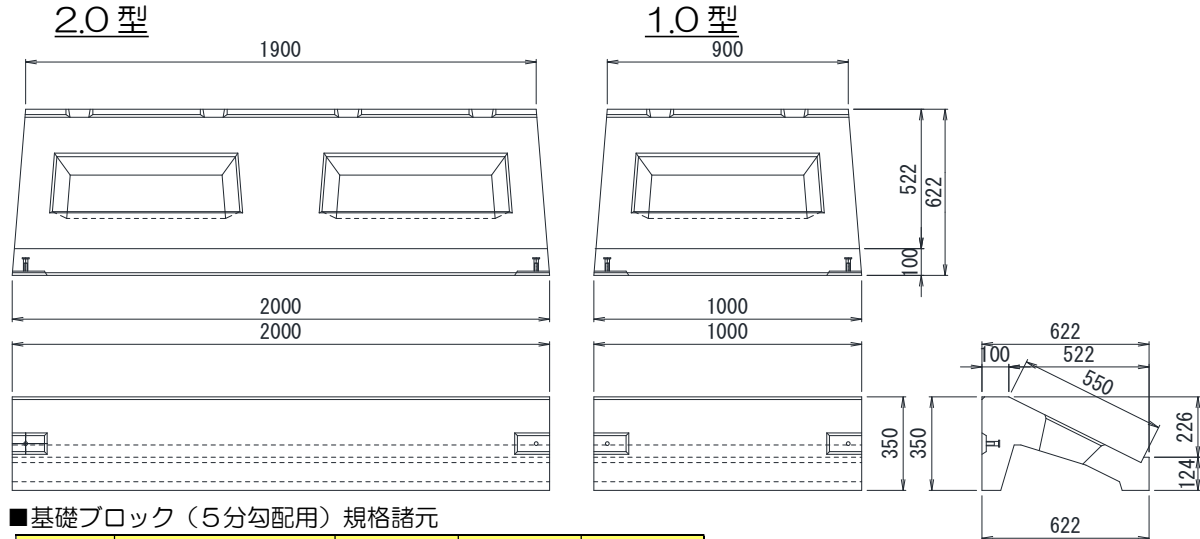


■基礎工寸法・材料表

勾配	寸法(mm)				材料表(1m 当たり)	
	B1	B2	H1	H2	コンクリート(m <sup>3</sup> )	型枠(m <sup>2</sup> )
1:0.3	627	100	258	100	0.120	0.358
1:0.4	611	100	304	100	0.134	0.404
1:0.5	592	100	346	100	0.144	0.446

※基礎材の有無、岩着時の形状等は発注自治体の標準設計に習って下さい。

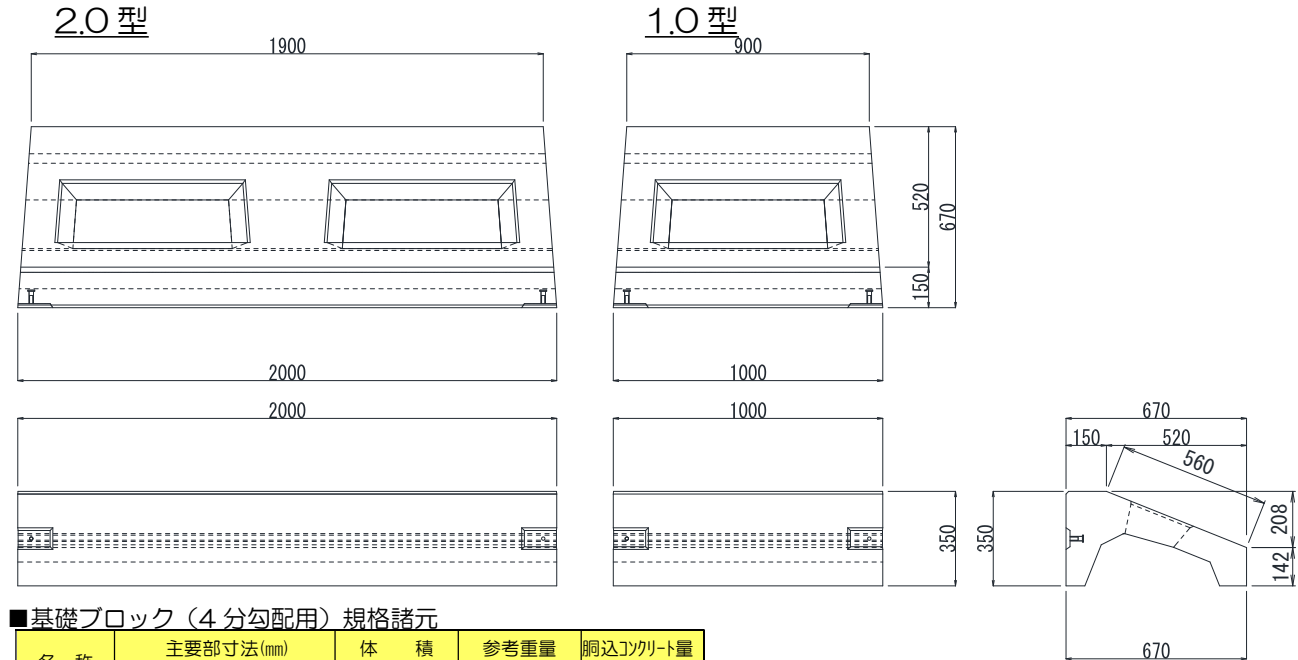
## 基礎ブロック (5分勾配550型)



■基礎ブロック (5分勾配用) 規格諸元

名称	主要部寸法(mm) 幅×高さ×控長	体積 (m <sup>3</sup> /個)	参考重量 (kg/個)	胴込コンクリート量 (m <sup>3</sup> /個)
2.0型	2,000×350×622	0.170	392.0	0.123
1.0型	1,000×350×622	0.084	193.0	0.061

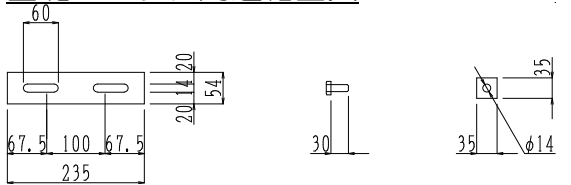
## 基礎ブロック (4分勾配550型)



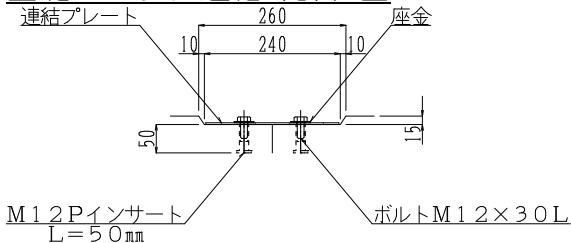
■基礎ブロック (4分勾配用) 規格諸元

名称	主要部寸法(mm) 幅×高さ×控長	体積 (m <sup>3</sup> /個)	参考重量 (kg/個)	胴込コンクリート量 (m <sup>3</sup> /個)
2.0型	2,000×350×670	0.188	431.8	0.171
1.0型	1,000×350×670	0.090	208.0	0.086

## 基礎ブロック用連結金具

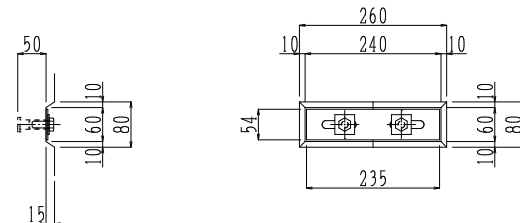


基礎ブロック連結部詳細図



■一組当りの使用数量

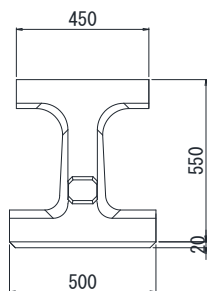
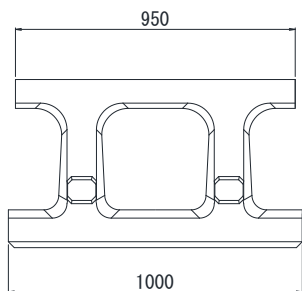
名称	材料	使用数量
連結プレート	3.2T×54W×235L	1 枚
角座金	2.3T×35W×35L	2 枚
ボルト	M12×30L	2 本



## 岩着ブロック (5分勾配用)

1.0型

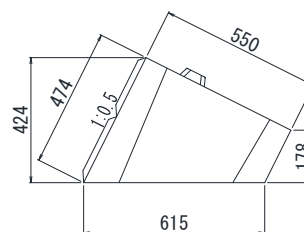
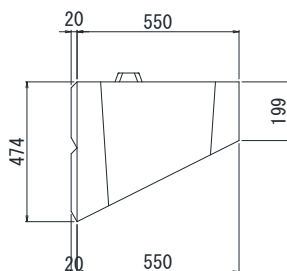
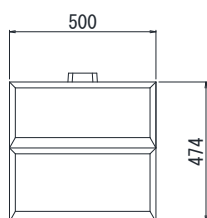
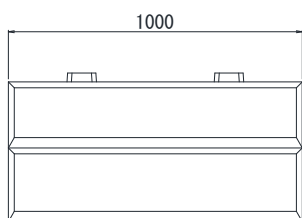
0.5型



■岩着ブロック(5分勾配用)規格諸元

名称	主要部寸法(mm) 幅×高さ×控長	体積 (m <sup>3</sup> /個)	参考重量 (kg/個)	胴込土砂量 (m <sup>3</sup> /個)	胴込コンクリート量 (m <sup>3</sup> /個)
1.0型	1.000×474×550	0.1005	231.2	0.0461 <sup>*1</sup>	0.0468 <sup>*1</sup> 0.0929 <sup>*2</sup>
0.5型	500×474×550	0.0496	114.1	0.0234 <sup>*1</sup>	0.0234 <sup>*1</sup> 0.0468 <sup>*2</sup>

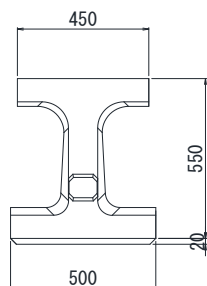
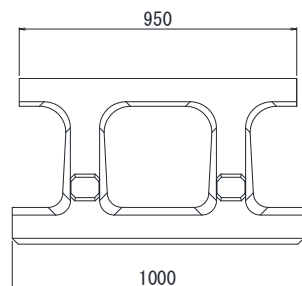
※<sup>\*1</sup>は河川用上載対応・山えいの場合、  
※<sup>\*2</sup>は山えい(全練)の場合の数値を示す。



## 岩着ブロック (4分勾配用)

1.0型

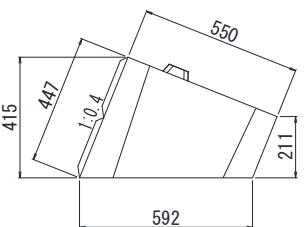
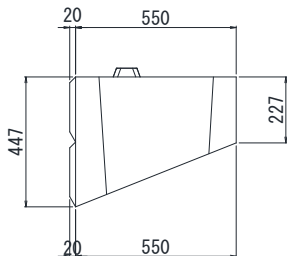
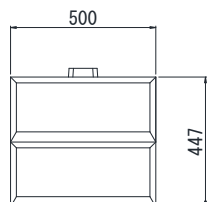
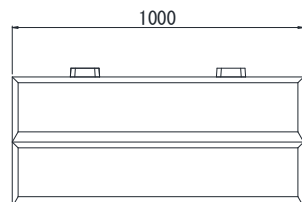
0.5型



■岩着ブロック(4分勾配用)規格諸元

名称	主要部寸法(mm) 幅×高さ×控長	体積 (m <sup>3</sup> /個)	参考重量 (kg/個)	胴込土砂量 (m <sup>3</sup> /個)	胴込コンクリート量 (m <sup>3</sup> /個)
1.0型	1.000×447×550	0.0992	228.2	0.0466 <sup>*1</sup>	0.0474 <sup>*1</sup> 0.0940 <sup>*2</sup>
0.5型	500×447×550	0.0489	112.5	0.0237 <sup>*1</sup>	0.0237 <sup>*1</sup> 0.0474 <sup>*2</sup>

※<sup>\*1</sup>は河川用上載対応・山えいの場合、  
※<sup>\*2</sup>は山えい(全練)の場合の数値を示す。





岩手県 九戸村



岩手県 久慈市

**OBK** 豊かな環境づくりに貢献する  
**有限会社 大下ブロック工業所**

岩手工場

〒028-6106 岩手県二戸市仁左平字横手 30-1

事務所／TEL(0195)23-5003 FAX(0195)23-5009

青森工場

〒039-0801 青森県三戸郡南部町大字片岸字八木田 65-42

事務所／TEL(0178)84-4646 FAX(0178)84-4647

五戸工場

〒039-1524 青森県三戸郡五戸町大字豊間内字地藏平 1-643

事務所／TEL(0178)32-0742 FAX(0178)32-0752

販売代理店