



美しい山河を守るコンクリート積みブロック

# エンビーストーンⅡ

岩手県土木コンクリートブロック協同組合

TEL 0197-43-2164 FAX 0197-43-2164

製造：有限会社 大下ブロック工業所

TEL 0195-23-5003 FAX 0195-23-5009

Environmental protection jobs



普通河川市兵衛川



一級河川滝名川



一級河川赤川



町道清水線



一般県道上斗米金田一線



準用河川吉田川





一級河川安比川



普通河川金沢川



町道馬場大谷地線



準用河川蒔前川



町道漆沢岡本線



普通河川新田川





普通河川柏葉川



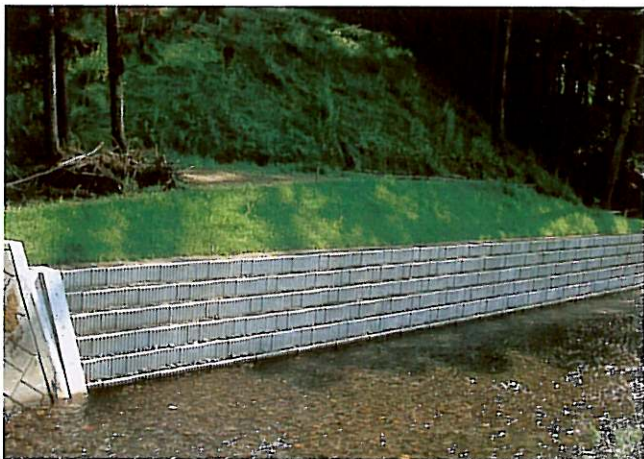
準用河川江刈内川



普通河川横沢川



普通河川宮沢川



猿辺川



準用河川沢内川



自然豊かな未来を創造するために開発した製品。

従来のコンクリート積みブロック護岸と同等の耐浸強度が確保できるとともに、多自然な川づくりにおける自然環境の保全と再生に配慮した製品。しかも、経済性・施工性に優れたコンクリート積みブロック。

それが **エンビーストーンII** です。

**特** **長** Strong point

## 安定性 *Stability*

法勾配が1：0.5、1：1.0に適応し、空積構造と大型製品（2.99個/m<sup>2</sup>）のため、施工性に優れ、壁体重量（940kg/m<sup>2</sup>）を有するため、土圧に対する安定性、流体力に対する安定性は十分に確保されます。

## 生態系 *Ecosystem*

壁体内部に中詰めされた土砂と水平積工法によって、階段状に施された法面は、草木が繁茂できる場所を確保し、小動物、昆虫等の格好の生息域となります。また、水面下は水生生物の生息巣孔にもなり、生態系を保護します。

## 環境保護 *Environmental Protection*

1段（150mm）毎の平場により、小動物が法面を自由に往来できます。また、凹凸に成形された化粧面は美しい景観を演出し、平場からの緑化によりコンクリートの見えない自然護岸へと形成されます。

## 生産性 *Productivity*

即時脱型方式による大量生産が可能であり、河川災害等の特需にも速やかに対応できます。

## 構造概要 *Structure*

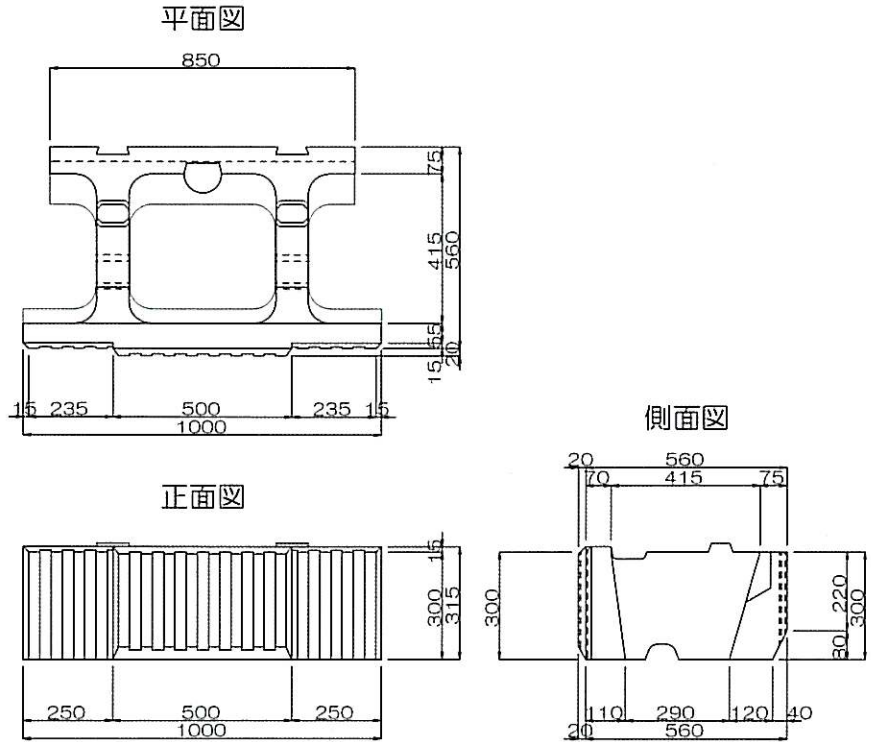
- ・ブロック上下のかみ合わせにより、製品を一体化させます。
- ・製品の胴込部に現地発生土砂及び、栗石を充填します。
- ・階段状に形成された平場に、植栽土（現地発生土砂）を盛ります。
- ・ブロック前面の突起により、植栽土の流出を防ぎます。
- ・ブロックの背面に、吸出防止材を施します。



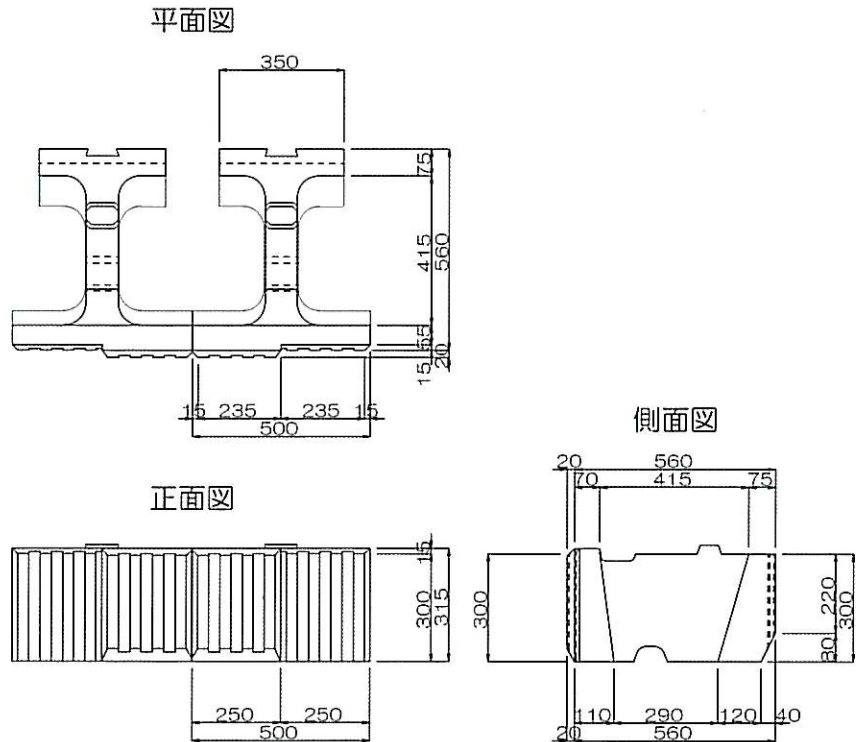
規格寸法図

Measure

基本型



1/2 型



■規格諸元

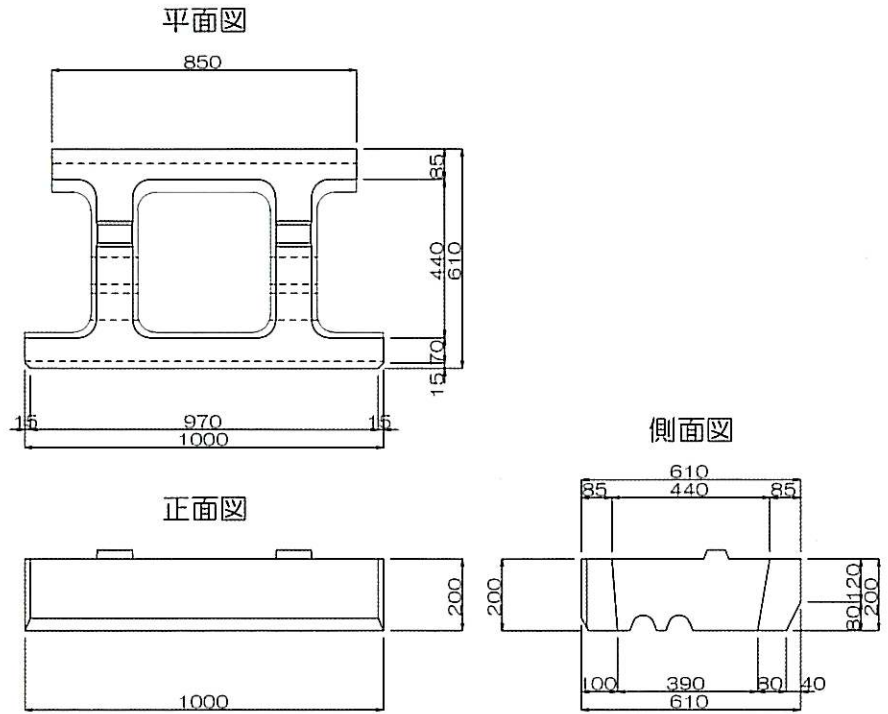
名称	主要部寸法 幅×高さ×控長(mm)	体積 (m <sup>3</sup> /個)	参考重量 (kg/個)	胴込土砂量 (m <sup>3</sup> /個)	使用個数 (個/m <sup>2</sup> )
基本型	1,000×300×560	0.0784	180.3	0.0893	2.99
1/2 型	500×300×560	0.0372	85.6	0.0418	—

※ 胴込土砂は、1500(kg/m<sup>3</sup>)を採用しています。

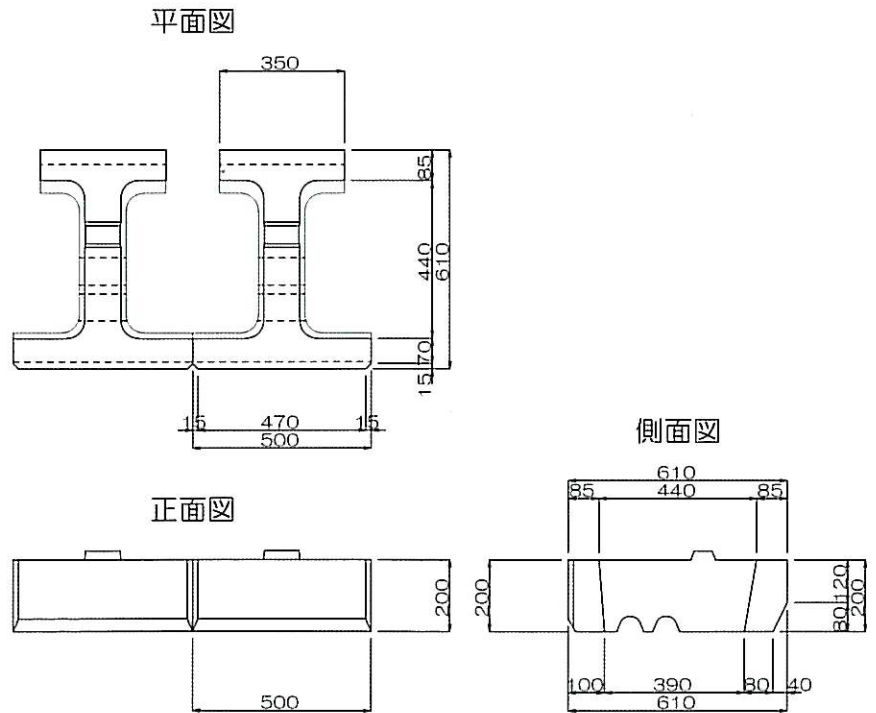
規格寸法図

Measure

1.0 型



0.5 型

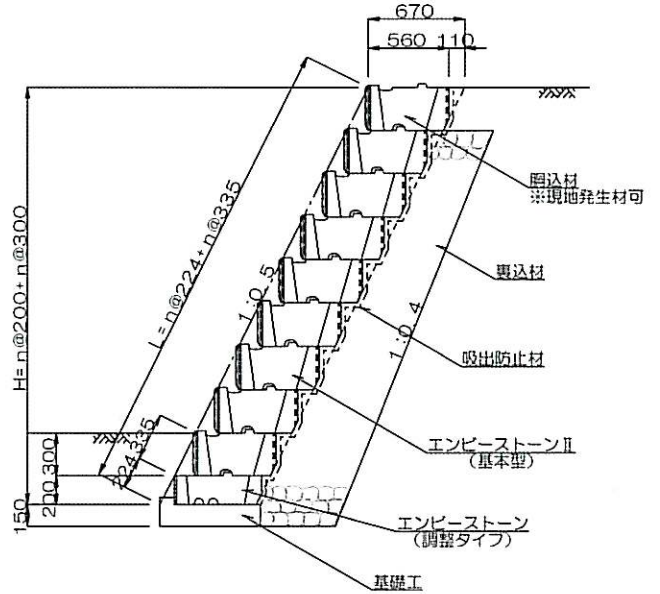
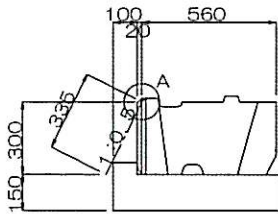


■規格諸元

名称	主要部寸法 幅×高さ×控長(mm)	体積 (m <sup>3</sup> /個)	参考重量 (kg/個)	胴込土砂量 (m <sup>3</sup> /個)
1.0 型	1,000×200×610	0.0522	120.1	0.0642
0.5 型	500×200×610	0.0247	56.8	0.0321

標準断面図 (1:0.5)

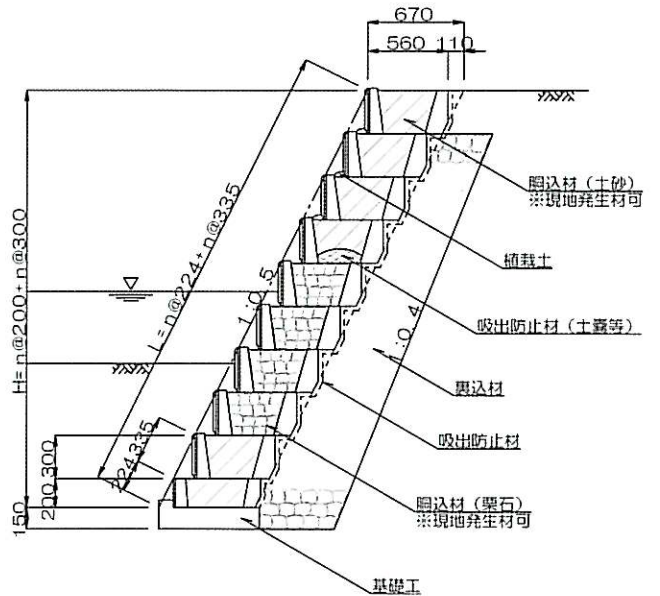
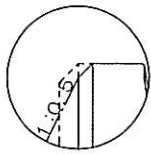
Standard section



河川用断面図 (1:0.5)

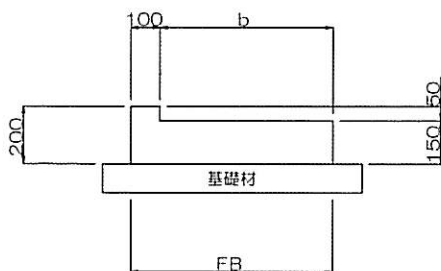
For the river section

A部詳細図



標準基礎工図

Standard base



■ 基礎工寸法・材料表

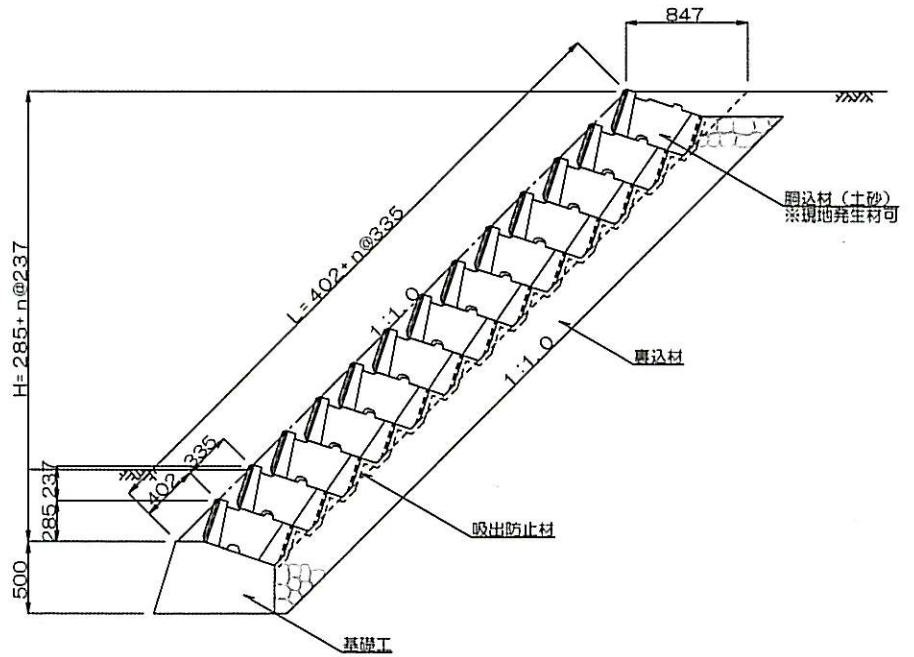
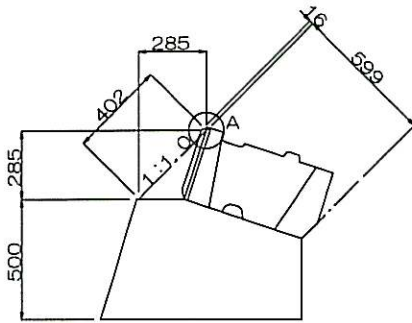
法勾配	裏コン (mm)	基礎寸法 (mm)		延長10m当たり	
		F B	b	コンクリート (m <sup>3</sup> )	型 枠 (m <sup>2</sup> )
1:0.5	無し	700	600	1.10	3.5
	100	752	652	1.18	
	150	808	708	1.26	

※ 基礎材の有無、岩着時の基礎形状等は、発注自治体の標準設計に習って下さい。



標準断面図 (1:1.0)

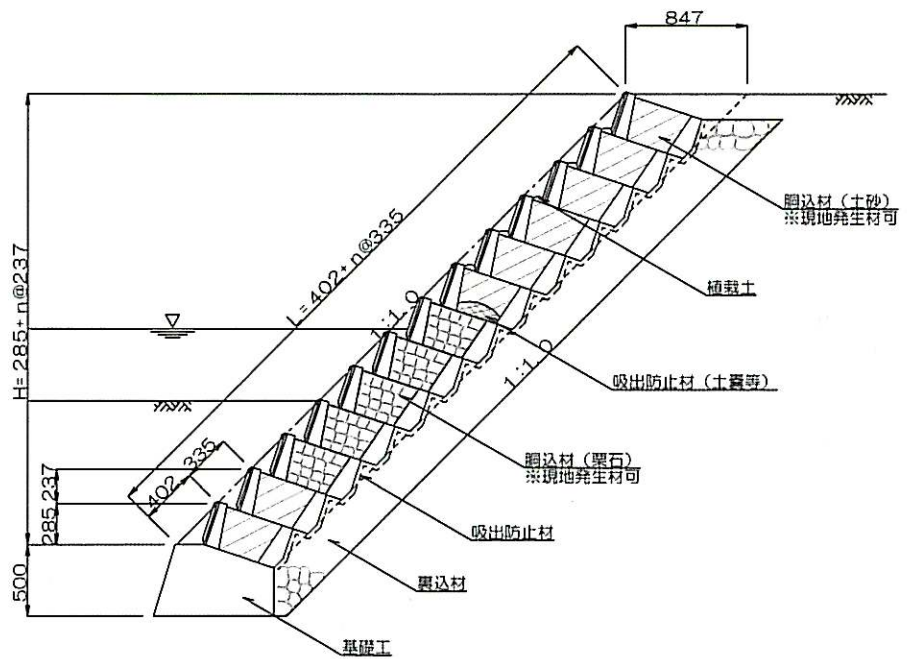
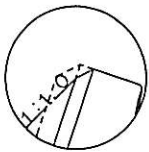
Standard section



河川用断面図 (1:1.0)

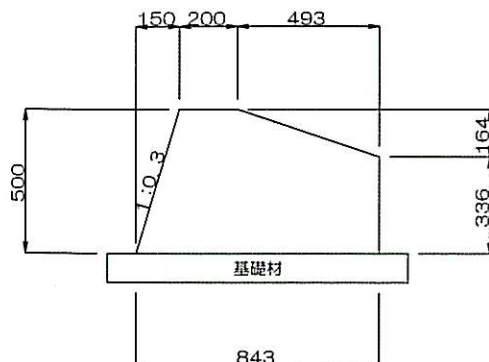
For the river section

A部詳細図



標準基礎工図

Standard base



■ 基礎工寸法・材料表

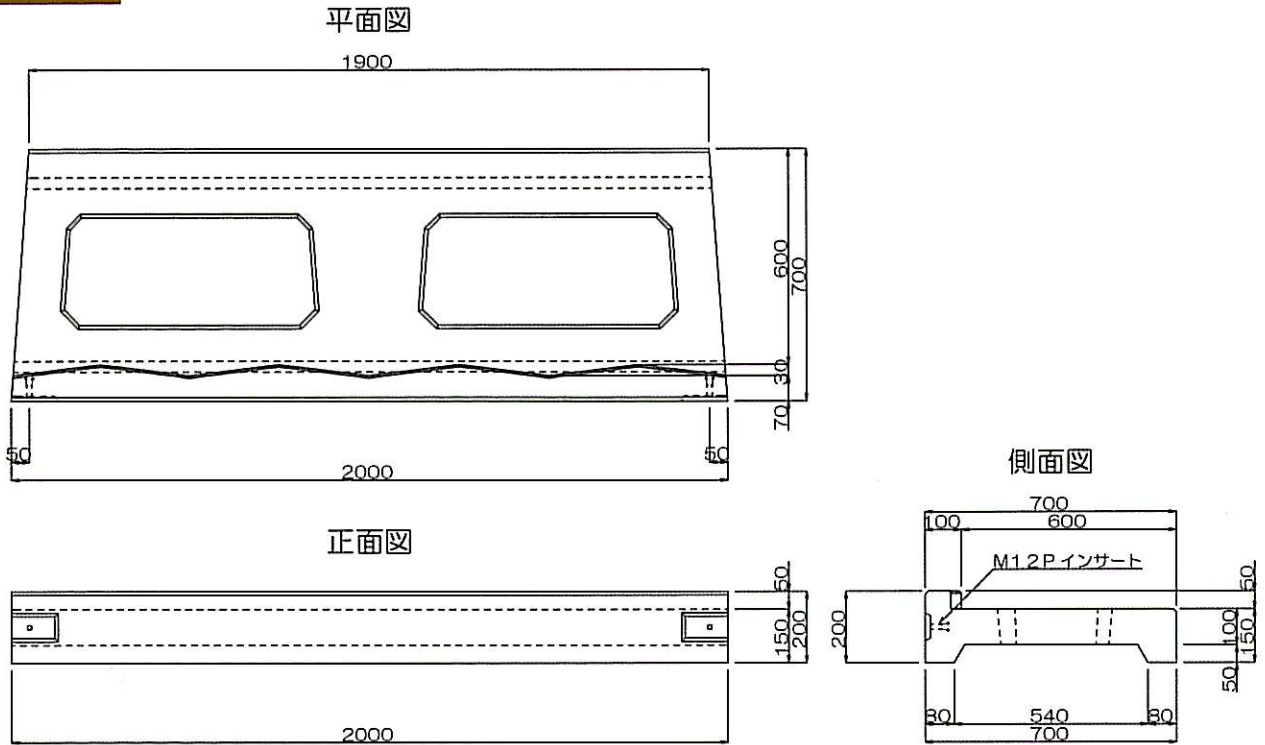
法勾配	裏コン (mm)	延長10m当たり	
		コンクリート (m <sup>3</sup> )	型枠 (m <sup>2</sup> )
1:1.0	無し	3.44	8.58

※ 基礎材の有無、岩着時の基礎形状等は、発注自治体の標準設計に習って下さい。

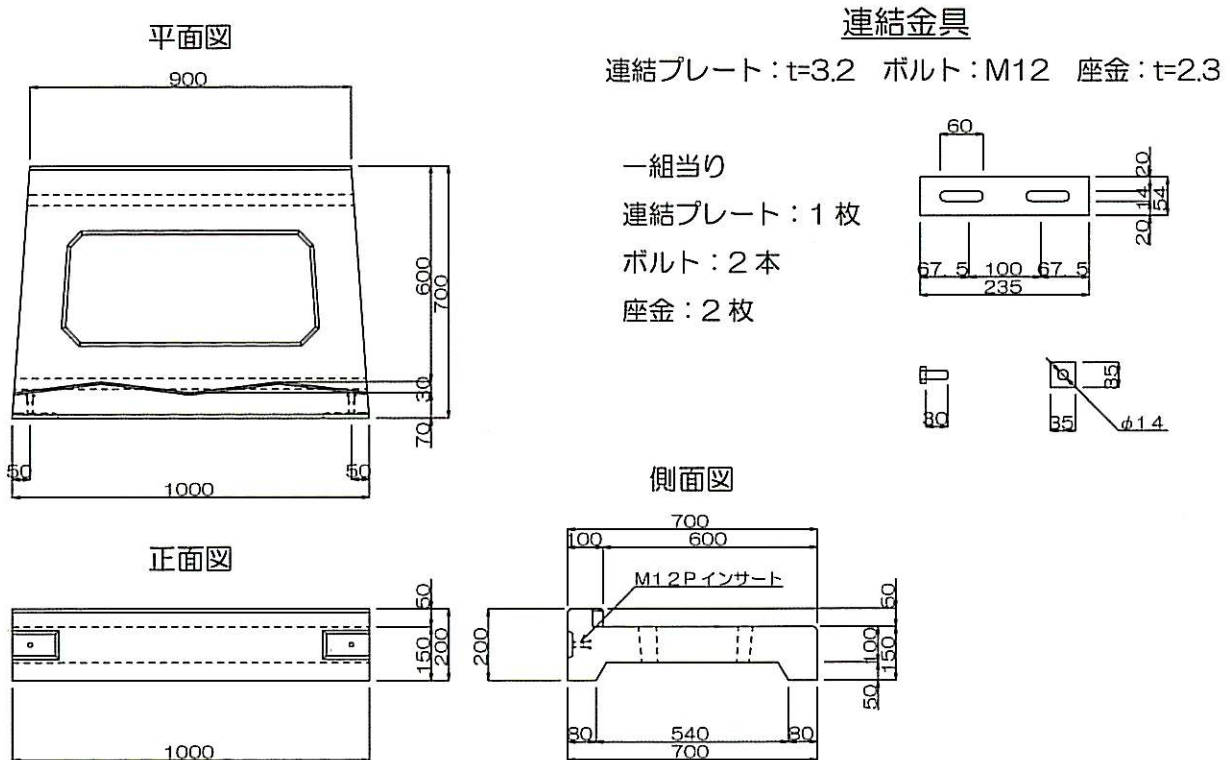
規格寸法図

Measure

2.0型



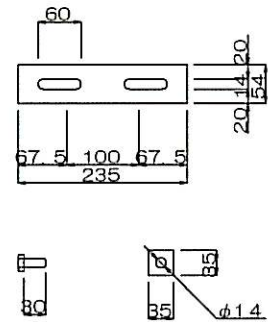
1.0型



連結金具

連結プレート: t=3.2 ボルト: M12 座金: t=2.3

一組当り  
 連結プレート: 1枚  
 ボルト: 2本  
 座金: 2枚



■規格諸元

名称	主要部寸法 幅×高さ×控長(mm)	体積 (m <sup>3</sup> /個)	参考重量 (kg/個)	隅込コンクリート量 (m <sup>3</sup> /個)
2.0型	2,000×150×700	0.121	278.3	0.097
1.0型	1,000×150×700	0.058	133.4	0.049

### 1 基礎の設置



所定の基礎を設けます。  
※基礎材設置の際は、発注自治体の標準設計に習って下さい。

### 2 製品の据え付け



クレーンなどにより、所定の位置に設置します。  
※製品は千鳥積みに設置します。

### 3 吸出防止材の敷設及び裏込材の投入



吸出防止材設置の際は、上流側を下流側に100mm以上重ねて下さい。  
裏込材投入の際は、十分な締固めを行って下さい。

### 4 中詰材(栗石)の投入



平水位以上1段上までは、胴込部に栗石（現地発生材可）を充填します。

### 5 吸出防止処置



平水位境界部（栗石と土砂の境）に、土嚢等を施します。

### 6 中詰材(土砂)の投入



胴込部に土砂（現地発生材）を充填します。その際、十分な締固めを行って下さい。

<p>■環境製品</p> <p>エンビーストーン          ネクストーン          グリーンストーン          ECO ツインボックス          テラフィックス</p>	
	<p>■景観製品</p> <p>自然ブロック          ネオブロック          グラニットウォール          自然石歩道用平板          リブ150ー8L          オーブリック等</p>

**OBK** 豊かな環境づくりに貢献する  
**有限会社 大下ブロック工業所**

岩手工場

〒028-6106 岩手県二戸市仁左平字横手30-1

事務所 / TEL(0195)23-5003 FAX(0195)23-5009

青森工場

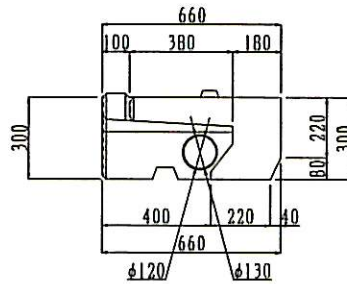
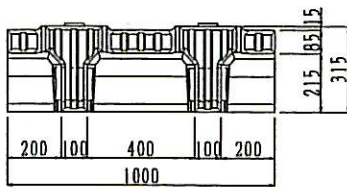
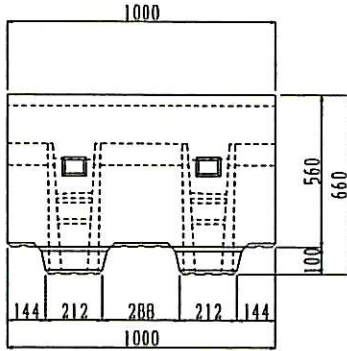
〒039-0801 青森県三戸郡南部町大字片岸字八木田65-42

事務所 / TEL(0178)84-4646 FAX(0178)84-4647

販売代理店

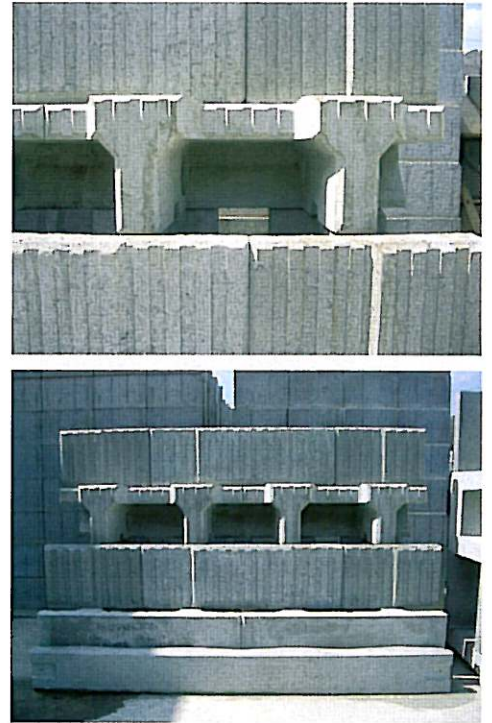
# エンビーストーンII 魚巣ブロック

## 規格寸法図

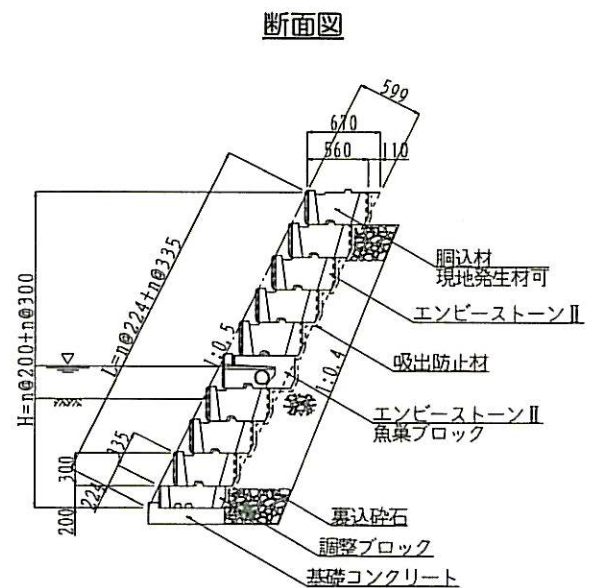
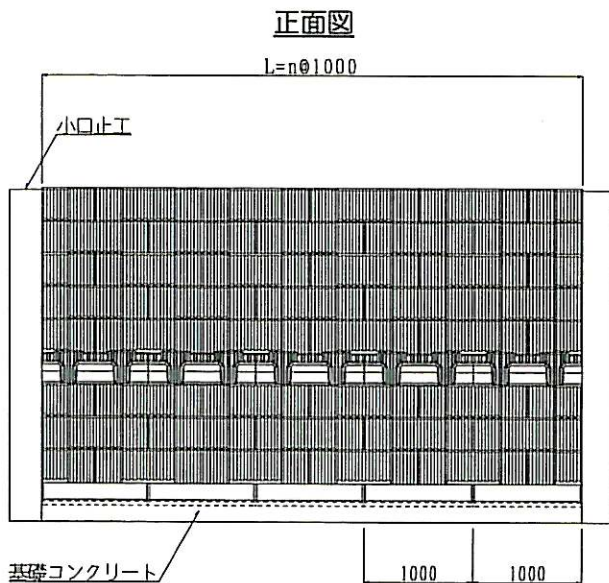


## 規格諸元

主要部寸法 (mm) 幅×高さ×控長	体積 ( $m^3$ /個)	参考重量 (kg/個)	使用個数 (個/ $m^2$ )	壁体重量 (kg/ $m^2$ )
1,000×300×660	0.1189	273.5	2,981	815.3



## 標準施工図



有限会社 大下ブロック工業所

TEL 0195-23-5003