

## 自立式大型コンクリート積ブロック

## E・ウォール

## 特 長

◇表面の模様が擬石模様のため、自然景観によくなじみます。

◇製品1個あたりの面積が2.236㎡と大きく、製品の法勾配が、1:0.5に適應しており、ブロックを積み上げ補正することで施工が可能のため、施工性に優れています。

◇製品が箱型(中空)断面であるため、中詰部・連結部に胴込コンクリートを打設することにより、コンクリートとの一体化がはかれ、強固な壁体を形成できます。

## 構造概要

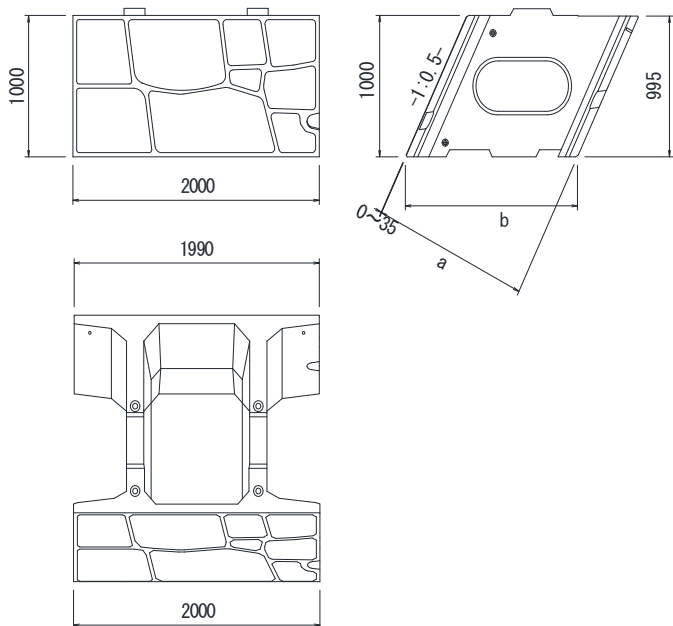
適用条件	法勾配	1:0.5
	護岸高さ	道路土工-擁壁工指針による
構 造	構 造	練積み
	積 み 方	1:0.5 水平積み



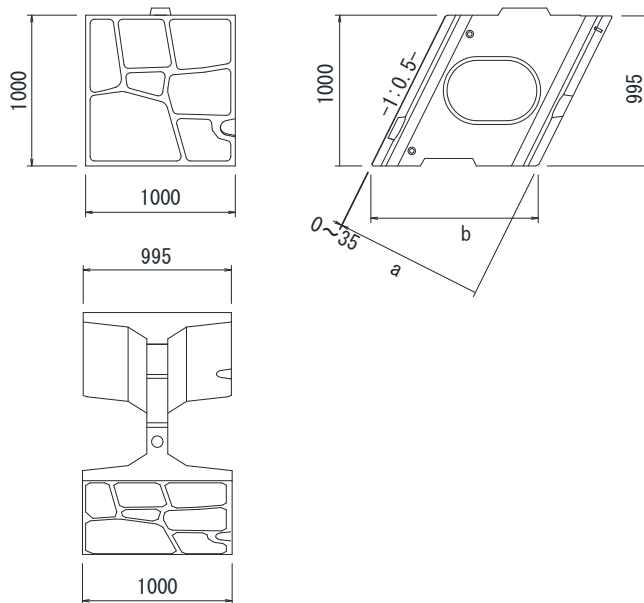
有限会社 大下ブロック工業所

# E・ウォール

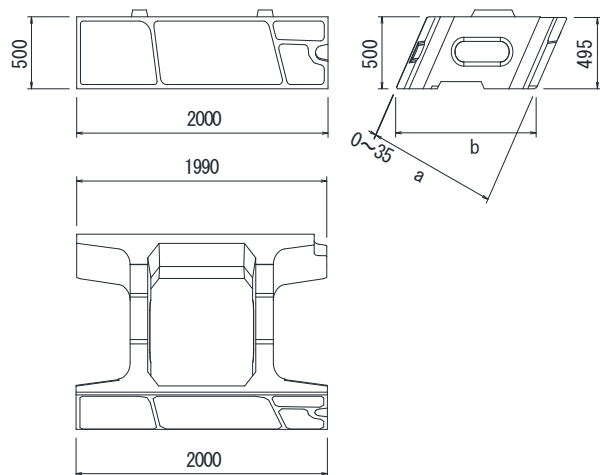
## Aタイプ



## Bタイプ



## Cタイプ



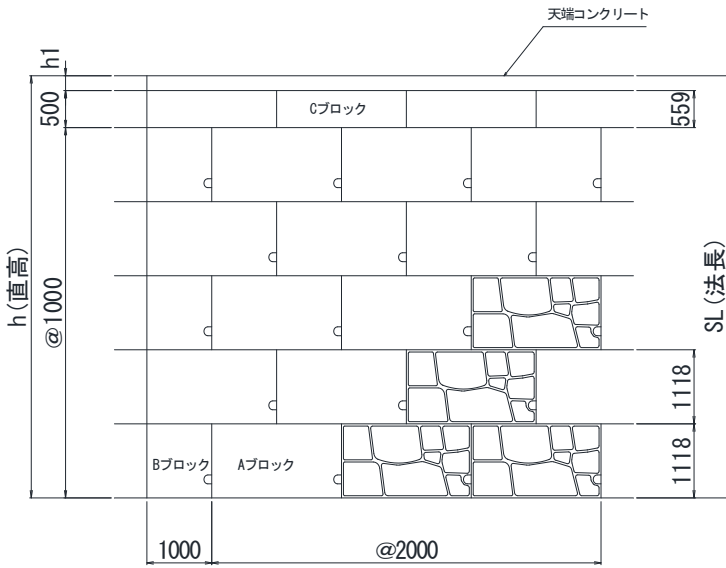
### ■E・ウォール規格諸元

規格	寸法(mm)		標準重量(kg)			胴込コンクリート(m <sup>3</sup> )	
	a	b	Aタイプ	Bタイプ	Cタイプ	10 m <sup>2</sup> 当り	製品 1 個当り
500	500	559	1230	565	550	2.728	0.610
750	750	839	1350	670	650	4.996	1.118
1000	1000	1118	1470	730	715	7.254	1.622
1250	1250	1398	1680	860	810	9.352	2.091
1500	1500	1677	1880	930	910	11.458	2.562
1750	1750	1957	2030	1005	985	13.574	3.035
2000	2000	2236	2260	1135	1115	15.725	3.516
2250	2250	2516	2740	-	-	17.374	3.885
2500	2500	2795	2920	-	-	19.525	4.366
2750	2750	3075	3040	-	-	21.707	4.854
3000	3000	3354	3160	-	-	23.970	5.360

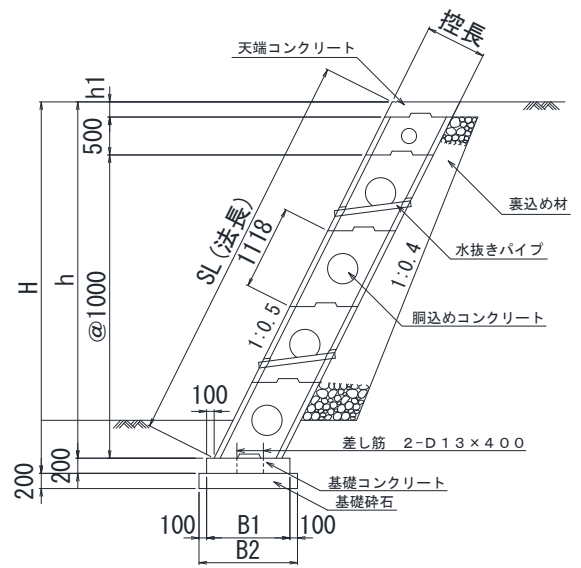
10 m<sup>2</sup>当り  
E・ウォール  
Aタイプ 4.472 個

※胴込コンクリート量は  
全てAタイプの値です。

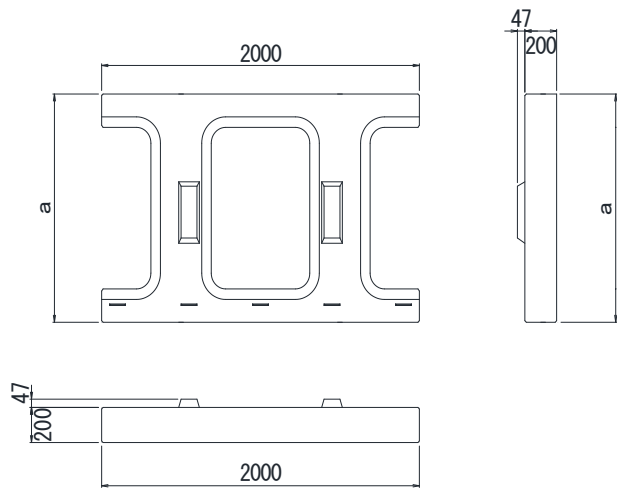
## 標準展開図



## 標準断面図



## 基礎ブロック(E基礎)



### ■E基礎規格諸元

規格	寸法(mm)	標準重量 (kg)	胴込コンクリート(m <sup>3</sup> )	
	a		10m 当り	製品 1 個当り
500	700	395	0.544	0.109
750	1000	513	0.988	0.198
1000	1300	610	1.313	0.263
1250	1550	680	1.653	0.331
1500	1850	770	2.061	0.412
1750	2100	840	2.401	0.480
2000	2400	930	2.809	0.562

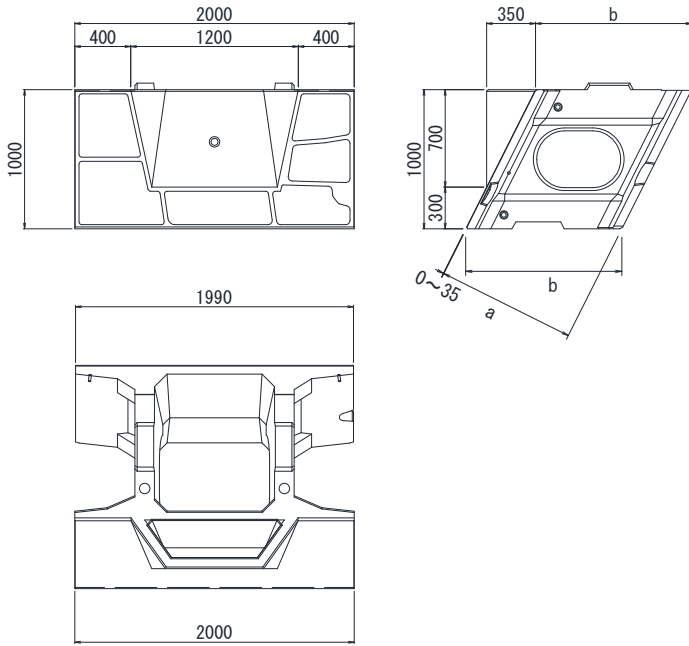
## 化粧型枠



◇現場打ち部分や曲線施工にご使用いただける  
「E・ウォール」専用発泡スチロール型枠も  
ご用意しております。



## E・ウォールグリーン



### ■E・ウォールグリーン規格諸元

規格	寸法(mm)		標準重量 (kg)	胴込コンクリート (m <sup>3</sup> /個)	植栽土量 (m <sup>3</sup> /個)
	a	b			
750	750	839	1490	1.118	0.053
1000	1000	1118	1610	1.622	0.053
1250	1250	1398	1820	2.091	0.053
1500	1500	1677	2020	2.562	0.053
2000	2000	2236	2400	3.516	0.053

### 施工写真



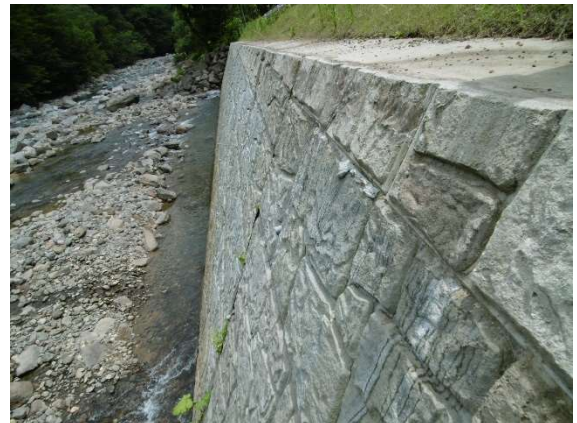
岩手県 久慈市



岩手県 久慈市



岩手県 大船渡市

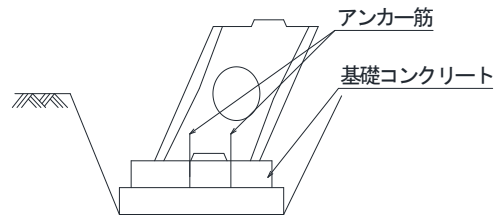


岩手県 雫石町

## 施工要領

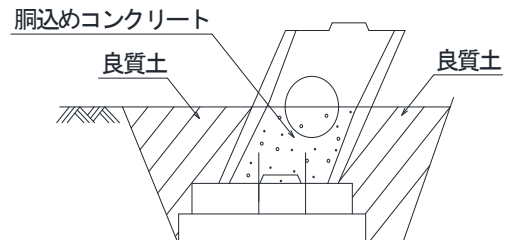
### ① 基礎工

◇基礎コンクリートを打設し、アンカー筋(D13 L=400)を500mmピッチに2列で配置します。



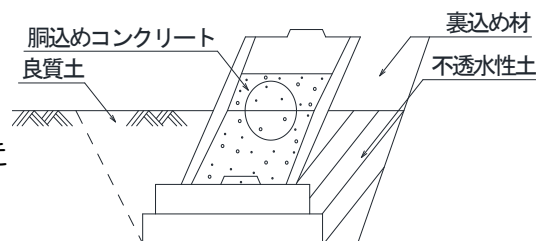
### ② 1段目のブロックの据付け

◇ブロックをクレーンで吊り上げ、基礎コンクリートの上に、千鳥積みにて据付けます。



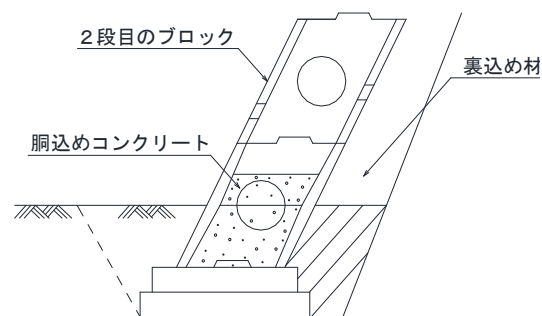
### ③ 1段目の洞込めコンクリート、裏込め材の施工

◇洞込めコンクリートをブロックの上面より、20cm程度下げた位置まで打設します。打設後、裏込め材を投入し、十分に転圧します。ブロックの前面土には良質土を使用し、埋め戻します。



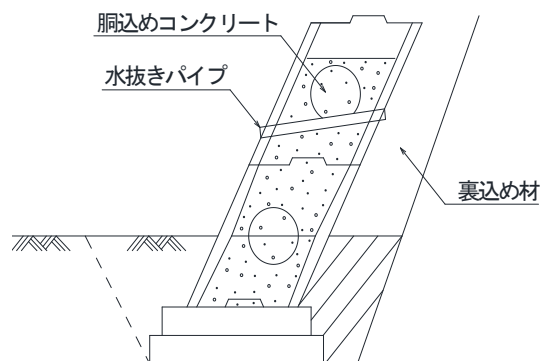
### ④ 2段目の据付け、裏込め材投入

◇2段目のブロックを千鳥積みにて据付け、裏込め材を投入し、十分に転圧します。



### ⑤ 2段目の洞込めコンクリート、裏込め材の施工

◇水抜きパイプを設置し、ブロック上面より20cm程度下げた位置までコンクリートを打設します。



### ⑥ 天端コンクリートの打設

◇3段目以降も同様の施工を繰り返し、所定の段数まで施工が終わったら、天端コンクリートを打設します。

## Eウォール工業会

### 日本興業(株)

本社〒769-2101 香川県さぬき市志度 4614-13  
TEL(087)894-8130 FAX(087)894-8121

### 丸高コンクリート工業(株)

本社〒915-0057 福井県越前市矢船町1-6  
TEL0778(24)-1234 FAX0778(24)-4050

### (有)大下ブロック工業所

## **OBK** 有限会社 大下ブロック工業所

### 岩手工場

〒028-6106 岩手県二戸市仁左平字横手 30-1  
事務所/TEL(0195)23-5003 FAX(0195)23-5009

### 青森工場

〒039-0801 青森県三戸郡南部町大字片岸字八木田 65-42  
事務所/TEL(0178)84-4646 FAX(0178)84-4647

### 五戸工場

〒039-1524 青森県三戸郡五戸町大字豊間内字地蔵平 1-643  
事務所/TEL(0178)32-0742 FAX(0178)32-0752