

美しい山河を守るコンクリート張りブロック

ECOツインボックス

CO₂排出量を低減するエコロジー工法



有限会社 大下ブロック工業所

TEL 0195-23-5003

ECOツインボックス

特長



◇緑豊かな河川護岸を創出します。

◇開口部が二つに分かれており、保水性に優れ、また水位が上昇した場合の客土の流出を防ぐことができます。

◇樹木等を繁茂させる場合は、底板を取り除き使用します。

◇超硬練り（スランプゼロ）のコンクリートを即時脱型方式による振動・圧縮によって成型するため、セメントの使用量が少なくてすむエコロジー工法です。

◇製法上の粗面な外観は、高密度で均質化されており圧縮強度および凍害に対する抵抗性に優れます。

施工写真



雪谷川筋軽米地区 12-1 工区（軽米町）



雪谷川筋軽米地区 7 工区（軽米町）



市道高畑小柳田線（八幡平市）



雪谷川筋軽米地区 4 工区（軽米町）



馬淵川筋府金橋上地区（二戸市）



瀬月内川筋駒板橋下地区（軽米町）



瀬月内川筋日影橋下地区（九戸村）



瀬月内川筋倉野橋下地区（九戸村）



瀬月内川筋倉野地区（九戸村）



馬淵川筋泉田地区（葛巻町）

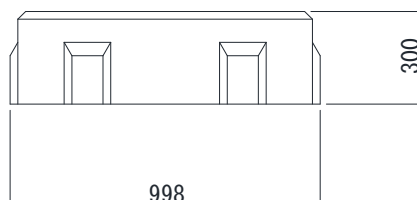
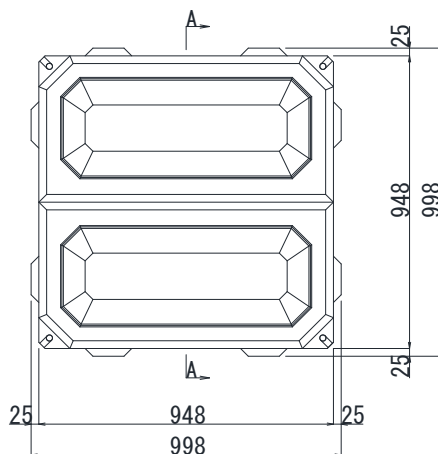


馬淵川筋小平沢地区（葛巻町）

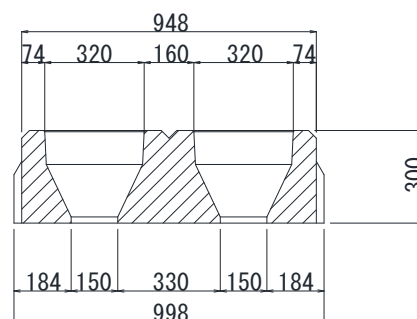
植生仕様 規格寸法図



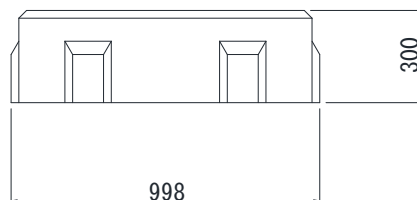
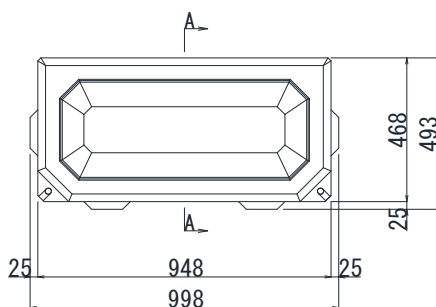
基本型



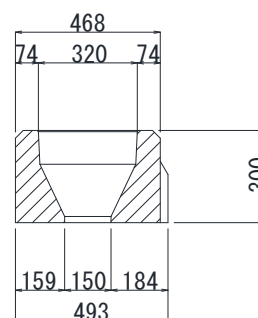
A-A 断面図



1/2型



A-A 断面図

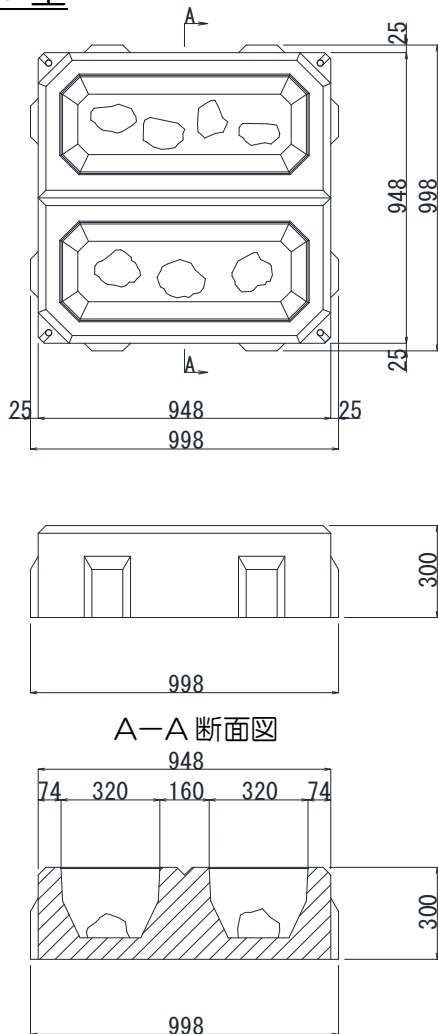


■植生仕様 規格諸元

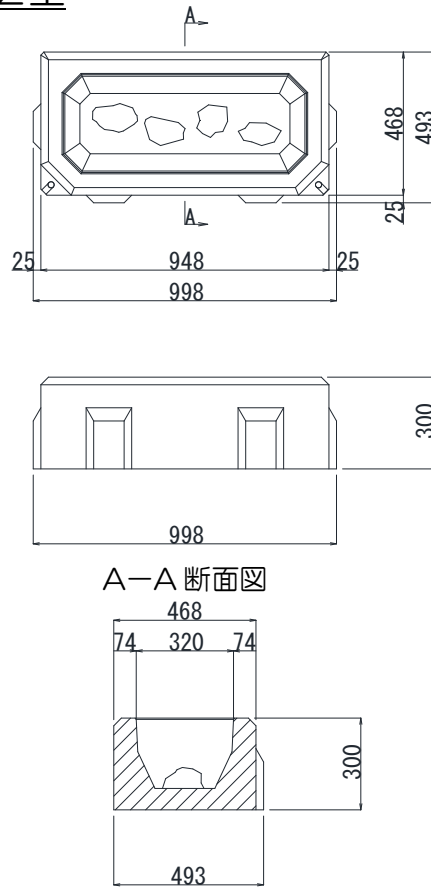
名称	主要部寸法 (mm)	体積 (m ³ /個)	参考重量 (kg/個)	胴込土砂量 (m ³ /個)	充填コンクリート量 (m ³ /個)
基本型	998×998×300	0.1595	366.9	0.1125	0.027
1/2型	998×493×300	0.0781	179.5	0.0563	—

平張・覆土仕様 規格寸法図

基本型



1/2型



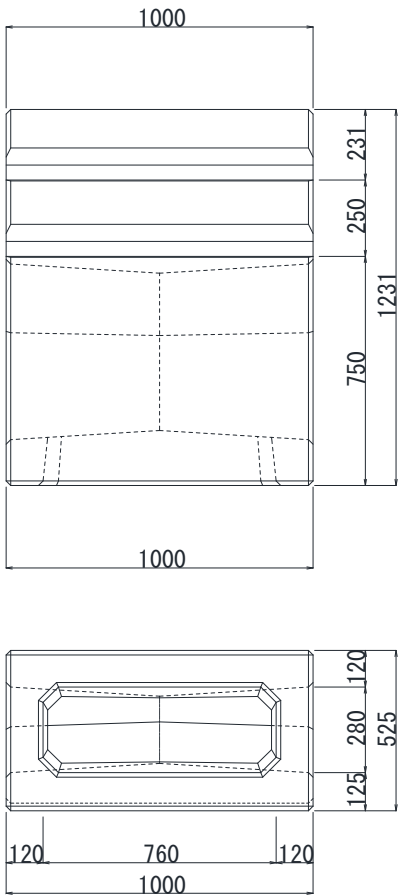
■平張・覆土仕様 規格諸元

名称	主要部寸法 (mm)	体積 (m ³ /個)	参考重量 (kg/個)	胴込土砂量 (m ³ /個)	充填コンクリート量 (m ³ /個)
基本型	998×998×300	0.1769	406.9	0.0951	0.027
1/2型	998×493×300	0.0867	199.5	0.0477	—

ECOツインボックス

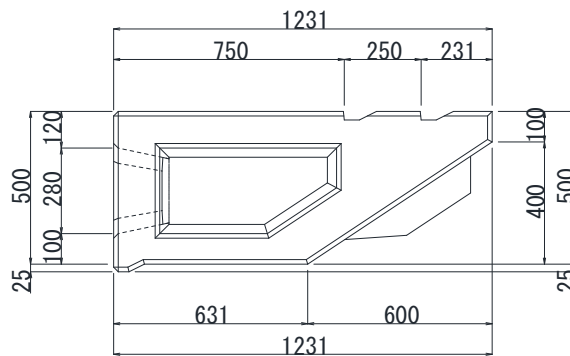
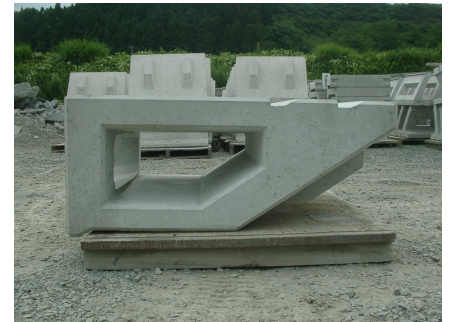
魚巣ブロック

規格寸法図



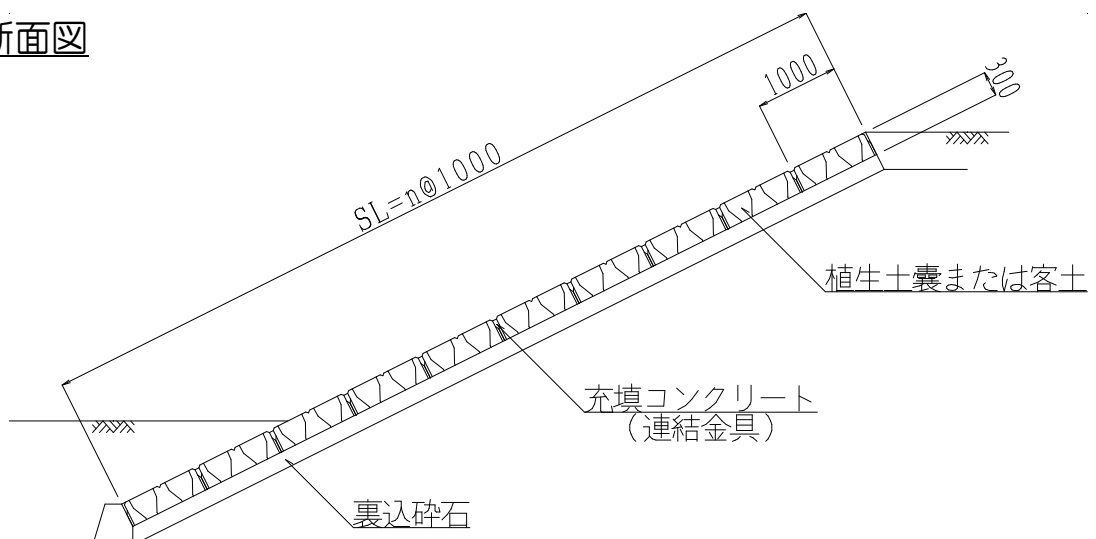
■規格諸元

主要部寸法 (mm) 幅×高さ×控長	体積 (m ³ /個)	参考重量 (kg/個)	胴込コンクリート量 (m ³ /個)	使用個数 (個/m ²)	使用勾配
1,000×500×1,231	0.3468	797.6	0.0940	1.109	1 : 1.5
			0.1780	0.894	1 : 2.0

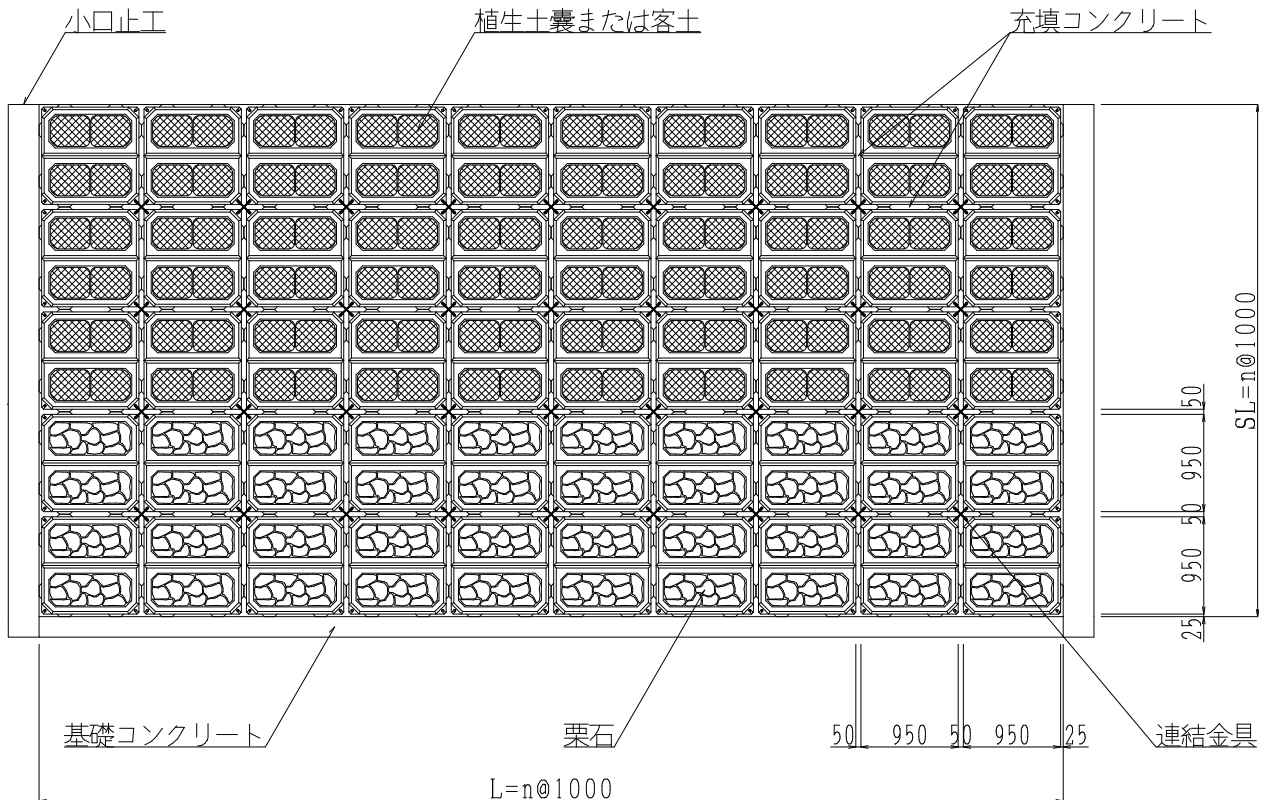


断面図

標準断面図

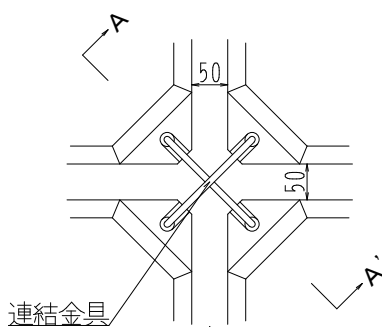


展開図

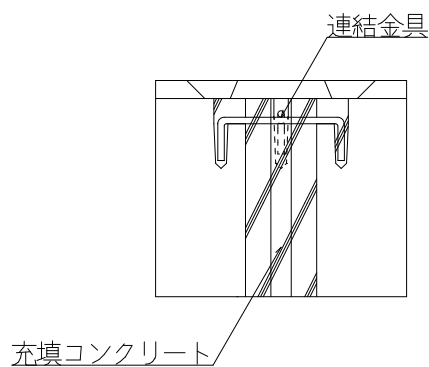


連結図

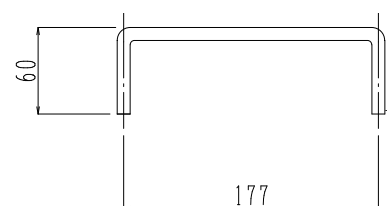
連結部詳細図



A-A' 断面図



連結金具



数量算出式

※施工延長L (m)、施工法長B (m) の場合

所要ブロック数 $N=L \times B$

連結金具数 $N=(L-1) \times (B-1) \times 2$

[計算例] 施工延長 10m、施工法長 10mの場合

ブロック数 $N=10 \times 10=100$ 個

連結金具数 $N=(10-1) \times (10-1) \times 2=162$ 本

■連結金具

名称	材料	径 (mm)	使用個数
フック	鉄筋	φ9	2個/ジョイント

MEMO



OBK 豊かな環境づくりに貢献する
有限会社 大下ブロック工業所

岩手工場

〒028-6106 岩手県二戸市仁左平字横手 30-1

事務所／TEL(0195)23-5003 FAX(0195)23-5009

青森工場

〒039-0801 青森県三戸郡南部町大字片岸字八木田 65-42

事務所／TEL(0178)84-4646 FAX(0178)84-4647

五戸工場

〒039-1524 青森県三戸郡五戸町大字豊間内字地藏平 1-643

事務所／TEL(0178)32-0742 FAX(0178)32-0752

販売代理店